



USER MANUAL

FILTER SYSTEM PRO CLASSIC

600 (ART. 1042)

Accessories	4
Danish	6
Swedish	19
Finnish	32
Norwegian	45
English	58
German	71
Dutch	84
Polish	97

FILTERMATERIAL

Either Filterballs or sand can be used as a filter material.

Filterballs (Art. 1069): Besides a high filtration capacity (down to 1 micron), Filterballs are water-saving as you do not need to continuously backwash. Instead, you can simply wash the Filterballs in the washing machine (without soap), or by hand, when the season is over. Compared to other filter materials Filterballs have a minimal water resistance, which gives a higher water flow. This means that the filter system can circulate all the pool water faster, which in turn means less energy consumption. Another great advantage is the light weight of the Filterballs. This is great news for your back when it comes to emptying the filter tank! 100g Filterballs are equivalent to an entire 3.57 kg sand.

Filter sand (Art. 1760): Sand is historically the most common filter material. And with good reason. The natural material picks up particles down to 40 micron. On the other hand, sand, and especially wet sand, is mega heavy. Therefore, it is recommended that the filter system is located in its intended position before the tank is filled with sand. Sand also requires ongoing backwashing, a minimum of 2-4 times per month, in order to clean the sand. This means that you use more water when you choose sand as a filter material. In a pool with 30-40,000 litres of water, between 180 and 240 litres of water is used per backwash.

Powerful pump and large filter tank

The system comes with a powerful pump that is proportionate in capacity to the filter tank size and the pool volume specified in the specifications below. The pump must have enough power to be able to circulate all the pool water 5 times a day - through the filter material. As a general rule, the cleaning capacity of the pump must as a minimum be the pool water volume divided by 5. The pump is suitable for use in salt water.

Fitting and hose connection

The system can be mounted directly on all pools with a regular pump outlet, and is suitable for use with standard hoses of Ø50 mm. Filter material and hoses for pools are not included.

Specifications	Sand	Filterballs
Operation over pressure	1.5 bar	
Cord length including plug	1.5 metres	
Max. ambient temperature	35 °C	
Min. ambient temperature	-4 °C	
Maximum pool size in litres	60.000 liter	
Pump power	600 W	
Pumpe Flow Rate	17.000 l/h	
Qmax l/min	-	
Hmax m	10	
Flow Rate Filtermateriale	12.180 l/t	12.700 l/t
Tank volumen	75 L	
Volumen Filtermateriale	75 kg	2.100 g
El-installation	Automatisk differential switch (30 mA)	
Pressure gauge	Yes	
Pre-filter	Yes	
Filter tank size mm	Ø 500	
Power	230V/50 Hz	
El-installation	Automatic differential switch (30 mA)	
Hose connection mm	Ø32/38/50	
Pump type	Self-priming	

PURE BATHING PLEASURE

Swim & Fun Scandinavia offer water care products and pool accessories for all pool sizes. Choose between multi-products such as our EasyPool disposable dispenser that keeps the water clean and inviting, even when you are not at home. Or try the practical chlorine-free Combi-Tabs that are easily added to the water via a floating dispenser or directly into the skimmer.

Do you prefer to dose the water care products separately, they can all be purchased individually in practical 1 l / 1 kg tubs - all with childproof caps and detailed instructions. In that case, we recommend the practical spoon with built-in weight.

Keep in mind: successful water care is based on a balanced pH level. The water must be neutral (value between 7.0 and 7.4). You can easily test the water's pH

level with Swim & Fun Test Strips. If the value is below 7.0 raise with pH Plus. If above 7.4 lower with pH Minus.

Besides pools, sand filter systems and basic pool accessories Swim & Fun offer many opportunities to make the bathing experience even better: Outdoor solar showers, Sun heaters, LED pool lamps and much more.

JOIN OUR NEWSLETTER



and get tips, tricks and good advice about pool care directly to your mailbox!



Visit swim-fun.com and learn more about pool care.

POOL CLEANERS

There are both manual ones mounted on a telescopic rod and robotic pool cleaners that do the job perfectly all by them selves.

Swim & Fun's robotic pool cleaners you simply connect to a power outlet, and they will automatically clean your pool on the bottom and/or sides. Scooby Pool Robot even cleans the pool walls and waterline.

Manual pool cleaner with side brushes. No. 1513



Manta Pool Robot. No. 1045



Scooby Robot. No. 1054



HEAT PUMPS PLUG & PLAY

- Zero cost of installation
- High energy efficiency
- Quiet
- Easy to operate



HotSplash
no. 1056



Xpress 7+
no. 1293



The Swim & Fun Xpress heat pump collects energy from the air and transfers it to the pool water. For each used kW the heat pump produces 5 kW to the pool. It is a very energy efficient and environmentally friendly solution, because more than 80% of the energy produced by the Xpress heat pump, is collected from the air.

You can enjoy the bathing experience in the comfortably heated pool water, even though the pump is operating, as the pump is also very quiet.

COVERS

There are pool covers for various purposes. A standard pool cover that prevents dirt in the water. A summer cover with thermo function will help maintain the temperature of the bath water during the season, and is a must if you have solar heaters or heat pumps connected to your pool. A winter cover, or all-season cover, with wire lock provides security and protects against evaporation. At the same time it prevents sunlight to enter the pool, which can cause increased algae development. And last but not least, a ground cover under the pool protects the liner from sharp elements.



Ground cover

Thermo cover

All-season cover
with safety wire



Adapt to the shape of any filter and can be used in all types of cartridge and sand filter systems.

No. 1069



FILTERBALLS GIVES YOU CRYSTAL-CLEAR POOL WATER

Filterballs have a superior filtering effect compared to normal filter sand or loose cartridge filters.

Filterballs form an effective filter layer that adapts to the shape of any filter and catches suspended particles in the water down to 10 micrometres. (Filter sand catches suspended particles down to 40-50 micrometres.)

Filterballs are also much easier to handle – 700 grammes of Filterballs replace 25 kg of filter sand. Read more at swim-fun.com and find your nearest distributor.

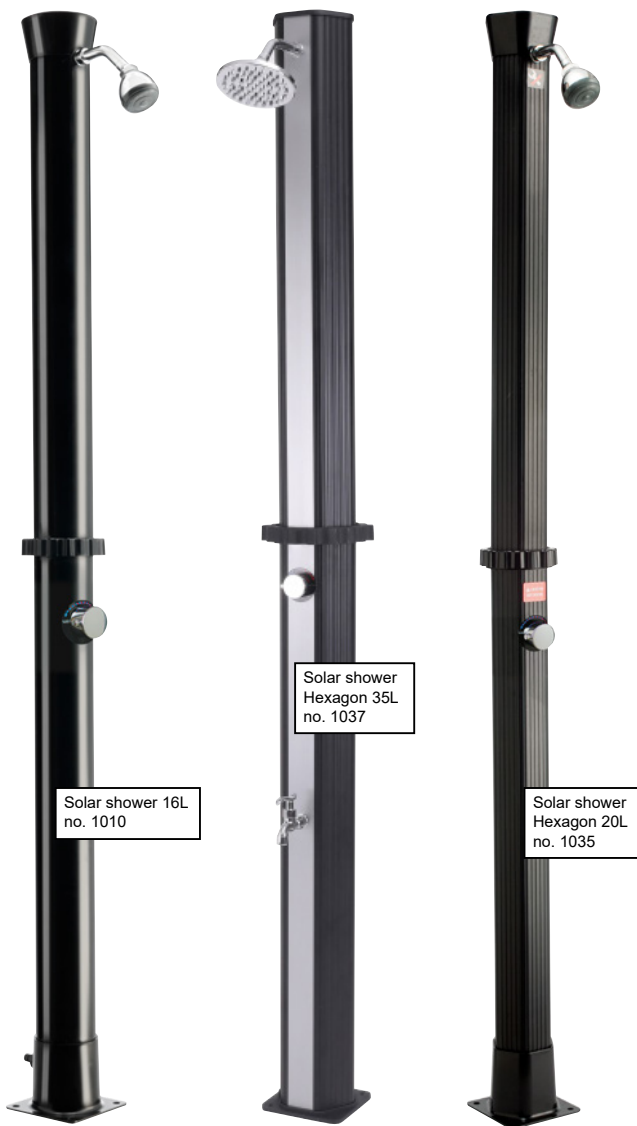


SOLAR SHOWERS

If you jump in the pool without rinsing yourself under a shower first, you add 200 times more bacteria to the poolwater. A garden shower near the pool makes it easy for everybody to take a quick rinse before dipping in.

And why settle for cold water when you can choose a solar shower where the water is heated by the sun's rays completely for free.

Our solar showers are easy to install as you simply connect it to a garden hose.



AVOID FROST DAMAGES TO THE POOL, LINER AND SKIMMER

When pools are left with water during the winter, frost may expand the water, thus causing damage to the liner and walls. Winterfloaters and skimmer iceprotectors equalizes pressure to avoid damage.

The winterfloaters can be joined and fitted with a cord across the pool. If your pool is large, you may want to connect several together.

Indholdsfortegnelse

1. Generelt	6
1.1 Sikkerhedsadvarsler	7
1.2 Garanti	8
2. Tilslutning til strømkilde	8
3. Instruktionerne for montage	9
4. Dele og installation	10
4.1 Samling af filterdele	11
4.2 Tilslutning af slanger	13
5. Opstart og Backwash	13
6. Rengøring af poolbunden	14
7. Vinteropbevaring	16
8. Forslag til vedligeholdelse og tilbehør	16
9. Problemløsning	17
10. Reservedele	18



Specifikationer	Sand	Filterballs
Anbefalet poolstørrelse	60.000 liter	
Pumpekraft	600 W	
Pumpe Flow Rate	17.000 l/t	
Flow Rate Filtermateriale	12.180 l/t	12.700 l/t
Tank volumen	75 L	
Volumen Filtermateriale	75 kg	2.100 g
Lydniveau dB(A)	70	70
Slange tilslutning (mm)	32/38/50	
El-installation	Automatisk differential switch (30 mA)	

Krav & tekniske spørgsmål

Kontakt Swim & Fun Skandinavien på swim-fun.com/Support

Skulle det blive nødvendigt at sende enheden til service, skal den være godt indpakket for at beskytte den mod skader under transport. Det er dit ansvar, at enheden når sikkert frem. Tilføj navn, adresse, telefonnummer og e-mail! Husk altid at forklare hvad der er galt med enheden.

1. Generelt

Filtermateriale er ikke inkluderet. Dit Pool Filtersystem er udviklet og fremstillet efter vores højeste standard for pålidelighed, brugervenlighed drift og sikkerhed. Vedligeholdes systemet ordentligt, vil det give problemfri ydelse og holde i årevis.

Filtersand

Brug først ca. 25 kg filter sand af partikelstørrelse 0,7 mm – 1,2 mm til helt at dække sandvagsfiltrene på manifolden. Fyld herefter tanken op til 3/4 højde, ved hjælp af ca. 50 kg

filtersand af partikelstørrelse på 0,40 mm-0,80 mm.

Filterballs (Art. 1069)

Fyld med 2100 g. Filterballs

Vigtigt!

Forud for montage og brug af dette produkt, læs og overhold omhyggeligt alle sikkerhedsadvarsler og vigtige meddelelser i denne vejledning. Undladelse det at følge disse anvisninger kan produktet blive beskadiget eller forårsage alvorlig personskade eller død.

På grund af den konstante tekniske udvikling af dette produkt, forbeholder vi os ret til at indarbejde produktforbedrende ændringer.

1.1 Sikkerhedsadvarsler

Sikkerhedsoplysninger for den elektriske installation

- Der er klemme/suge risiko, som, hvis ikke undgås kan resultere i alvorlig skade eller død. Undlad at blokere pumpesugeet på pumpen eller i poolen, da dette kan medføre alvorlig skade eller død.
- Elektriske ledninger skal installeres af en uddannet professionel og overholde lokale love og forordninger. Udfør ALDRIG service denne enhed med det elektriske strømkabel tilsluttet.
- Undgå elektrisk stød. Brug ikke strøm forlængerledninger. Strømforsyningskablet må ikke nedgraves. Sørg for at det elektriske kabel ikke bliver beskadiget (for eksempel af en plæneklipper).
- Tilslut kun til et jordet kredsløb med GFCI stikkontakt. Konsultér en kvalificeret, professionel elektriker til sikker og korrekt installation af de påkrævede stikkontakter.
- Forkert installeret udstyr kan fejle og forårsager alvorlige skader eller skader på filterets pumpe.
- Anbring eller nedsenk aldrig filter og/eller pumpe i vand.
- Luft fanget i pumpe/filtersystem kan forårsage, at tankens dækslet bliver blæst væk, hvilket kan medføre død, alvorlig skade eller skade på pumpe/filtersystem. Sørg for at al luft er ude af systemet inden du betjener det.
- Brug ALDRIG ventilens håndtag som et bærehåndtag til at løfte filteret.
- Skift ALDRIG placeringen af topventilens Multi Port håndtag mens systemet er i drift. Frakobl ALTID systemet først.
- Installer mindst 3,5 meter fra poolvæggen for at forhindre børn i at bruge systemet som adgangs-podde til poolen, og hold børn væk fra alt elektrisk udstyr.
- Du må ALDRIG TILSLUTTE eller FRAKOBLE enheden fra en energikilde, mens du står i vand eller har våde hænder.
- Brug ikke nogen form for mineraloliebaseret smøremiddel. Mineraloliebaserede produkter vil ødelægge plastdele.
- Betjen ikke systemet mens poolen er i brug.

- TILLAD ALDRIG BØRN AT BETJENE DETTE UDSTYR.
- Vandtemperaturen må ikke overstige plus 35° eller falde under minus 4 ° C.

1.2 GARANTI

Garantiperioden er 24 måneder og følger den nationale lovgivninger vedrørende forbruger køb. Garantiperioden gælder fra datoen for købet på din købskvittering. Kvitteringen skal fremvises ved service i garantiperioden. Det er derfor vigtigt at du gemmer din kvittering. Producenten garanterer sikker drift og produktansvar baseret på de følgende særlige betingelser:

- Filtersystem installeret og håndteret efter manualens anvisninger.
- Brug kun originale reservedele

Garantien dækker ikke normal slitage, ridser, afskrabninger eller kosmetiske skader. Mere specifikt dækker garantien ikke direkte skader ved:

- Forkert brug eller håndtering, herunder frostskafer
- Fald eller stød
- Reparationer, ombygninger eller lignende udført af nogen anden end Swim & Fun Scandinavia
- Forkert opbevaring i ekstremt høje eller lave temperaturer, herunder frost.

Slid omfatter:

- O-ringe
- Manometer
- Utætheder opstået mellem pakninger og slanger og slangeforbindelser i almindelighed.

I tilfælde af garantifordringer skal du kontakte din forhandler. Ved returnering af et defekt produkt, skal det pakkes på en sådan måde, at det ikke bliver beskadiget under transporten. Det er dit ansvar, at produktet kommer sikkert frem. Du skal oplyse dit navn, adresse, telefonnummer og e-mail-adresse, så vi kan returnere enheden til dig! Husk altid at oplyse, hvad er der galt med enheden.

Bemærk!

Når du løsner slangekoblinger, skal du altid sørge for, at slanger på både suge- og tryksiden er lukkede for at forhindre vand i at komme ind i pumpen. Der er ingen garanti for skader forårsaget af oversvømmelse af pumpen.

2. Tilslutning til strømkilde

Pumpen skal tilsluttes til det elektriske netværk med en 30 mA differential switch. Afbryd altid

pumpen fra det elektriske netværk før udføring af nogen form for håndtering af filter eller pumpe.

Husk at altid at bruge jordstik og et HFI/HPFI relæ.

3. Instruktioner for montage og installation

For at filtersystemet kan fungere, skal det tilsluttes en skimmer (en anordning til at rengøre poolens vandoverfladen). Det kan være en skimmer bygget ind i stålvæggen, eller en hævet skimmer hængt fast på stålvæggen.

Kontakt din leverandør for bestilling af reservedele, med angivelse af filtersystem/pooltype.

Bemærk!

Fjern stikket før du påbegynder nogen form for arbejde.

**Før du installerer filtrets pumpeenhed, bør du udvælge den endelige placering.
Når filtret er fyldt med sand og vand, er det meget tungt at flytte.**

Udvælg stedet for filtersystemets placering, et sted mellem skimmer og returløb, med en minimumsafstand på 3,5 meter mellem poolvæg og filtersystem. Vi anbefaler at anbringe filtersystemet på betonfliser eller lignende. Filtersystemet må aldrig og under nogle omstændigheder placeres i en fordybning eller direkte på jorden, hvor der er risiko for oversvømmelse eller overophedning af motoren.

Poolen skal være fyldt med vand op til midt på skimmeråbningen. Vandet skal cirkulere til pumpen. (Sørg for at pump og slange er placeret under vandoverfladen, så vandet kan flyde naturligt i slangentil pumpen).

Inground eller delvist integreret pool

Placér altid filtersystemet lavere end poolens vandlinie og i niveau med poolens bund, således at vandet kan flyde naturligt mod pumpen.

Benyttes systemet med en inground pool, er du nødt til at placere filtersystemet tilsvarende lavere i en skakt/hul i jorden, så vandet kan flyde af sig selv ind i pumpen. Sørg for at skakten/hullet altid holdes tørt. Der bør være et dræn/afløb til at lede vandet ud.

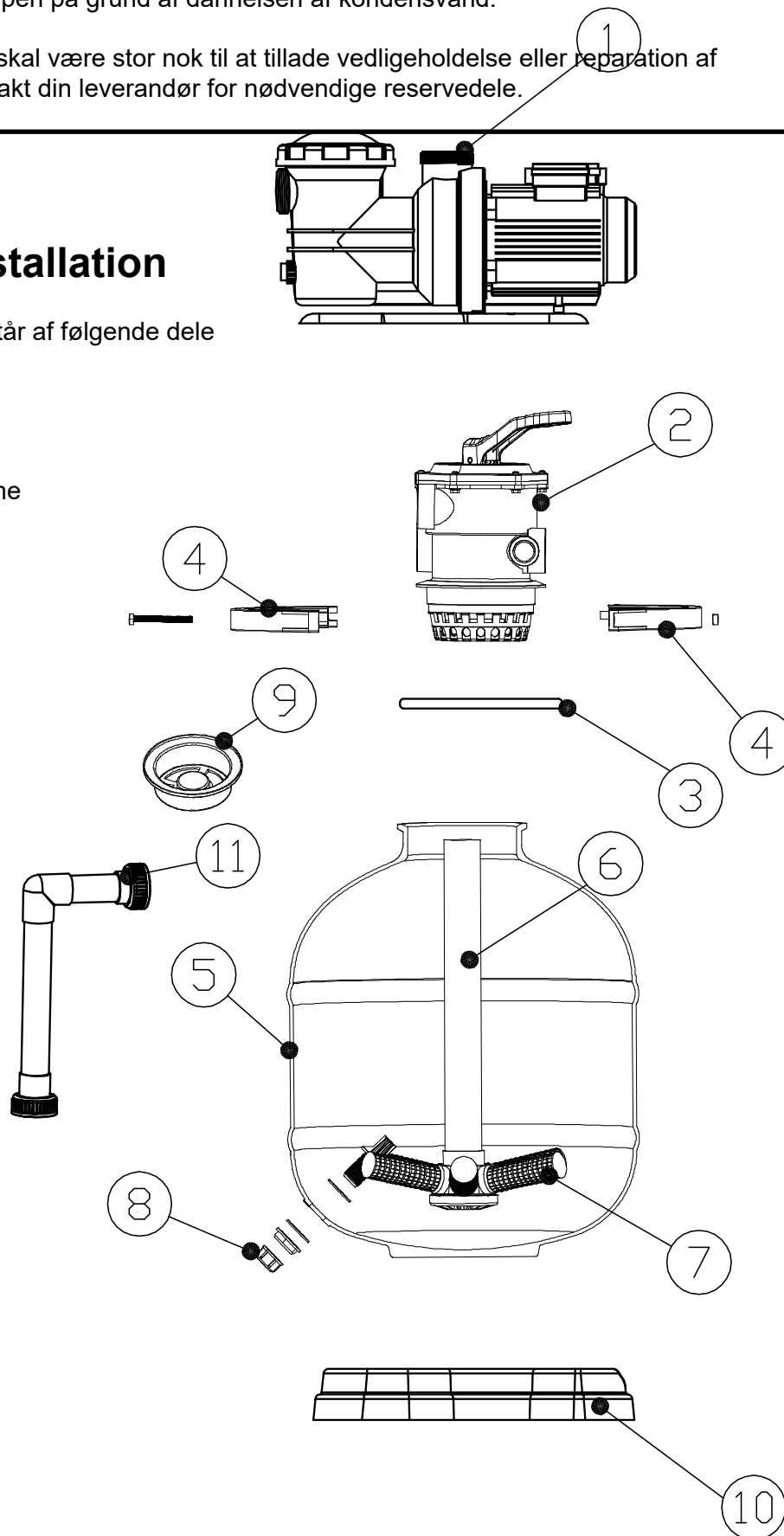
Det er også tilrådeligt at installere en nedsænkbart pumpe med float switch i tilfælde af oversvømmelse. Kontrollér at installationen ikke er hermetisk lukket, da dette kan beskadige pumpen på grund af dannelsen af kondensvand.

Hullet/skaktet skal være stor nok til at tillade vedligeholdelse eller reparation af systemet. Kontakt din leverandør for nødvendige reservedele.

4. Dele og installation

Filtersystemet består af følgende dele

1. Pumpe
2. Ventil
3. Pakning
4. Lukkeklemme



5. Filter tank
6. Rør med en manifold
7. Mindre sandvagsfiltre
8. Drænventil
9. Spignot
10. Støtteplatform
11. Forbindelsesrør

4.1 Samling af filterdele

Indsæt rør med manifold i tanken (fig.1) og skru de små sandvagsfiltre (også selvom du benytter Filterballs) fast på manifolden inde i tanken (fig.2).

Fig. 1

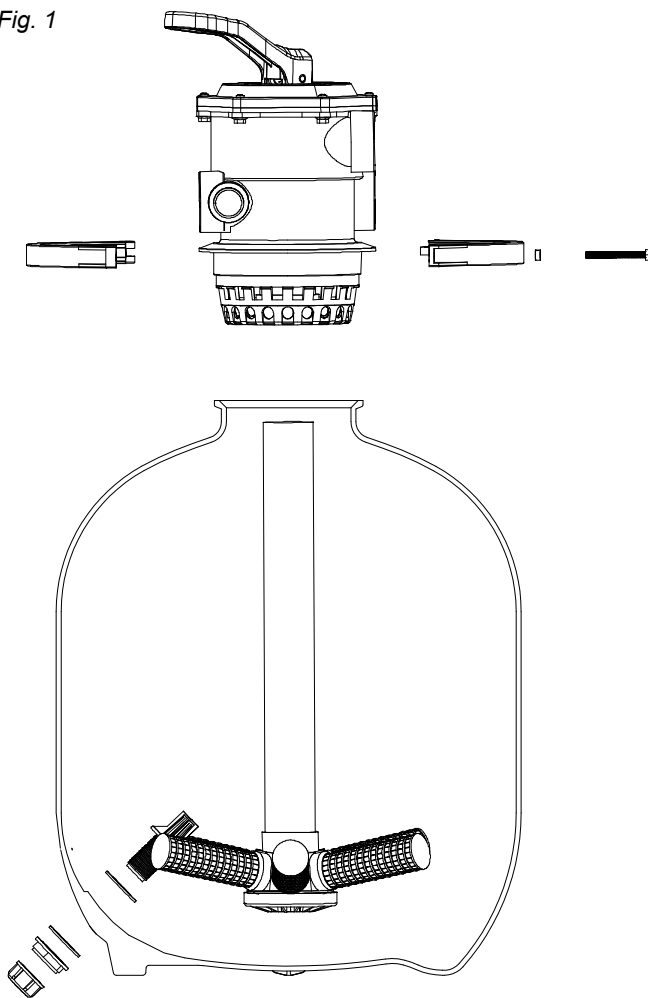
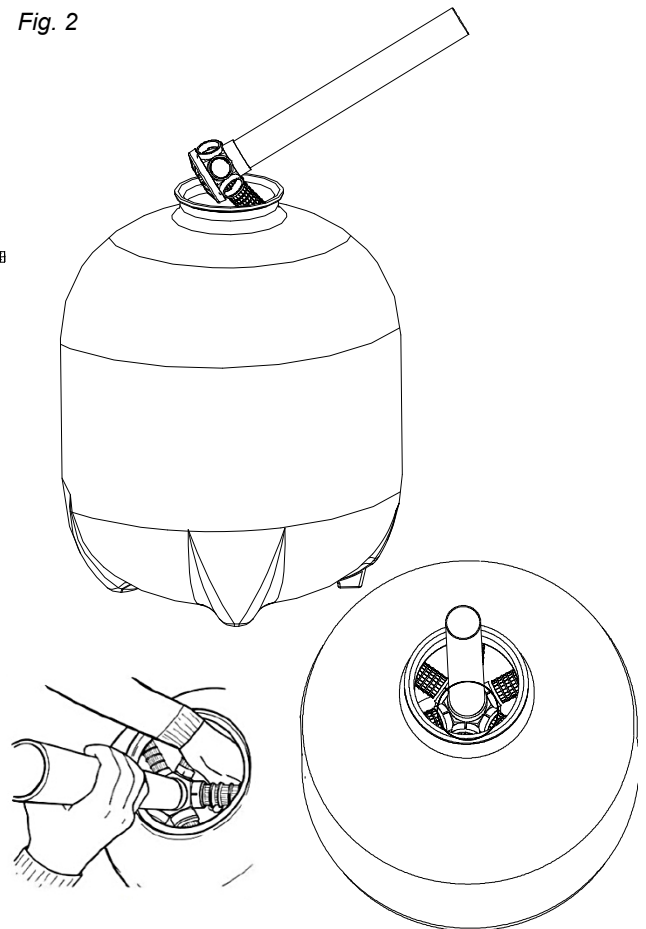


Fig. 2



Placér den færdige manifold på bunden midt i tanken og fyld tanken halvvejs med vand for at stabilisere den. Sørg for at manifolden er placeret centralt i filteret og at drænventilen er strammet.

Fyld tanken med filtermaterial (Se mængde under afsnit 1).

Hvis du bruger sand: For at forhindre at sand kommer ind i manifolden under påfyldning, og for at sikre at røret er centreret, skal du placere spignoten (Del 9) oven på tankens åbning, som vist i fig. 3 & 4.

Fig. 3

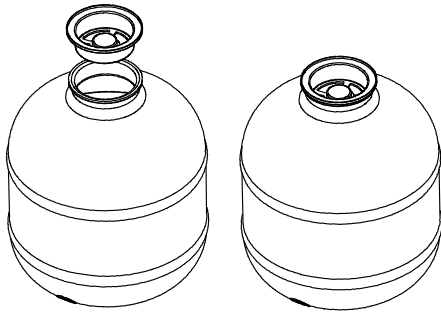
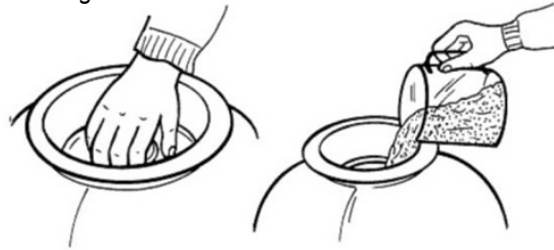


Fig. 4



Efter påfyldning, fjern spignoten og rens filteråbning og kant grundigt for sand.

Nu placeres topventil samt pakning på filtertankens øverste kant. Forbindelsen mellem den øverste del af filter og topventil sikres med lukkeklemmen (Del 4). Lukkeklemmen spændes med skrue og møtrik (se fig. 5 & 6).

Fig. 5

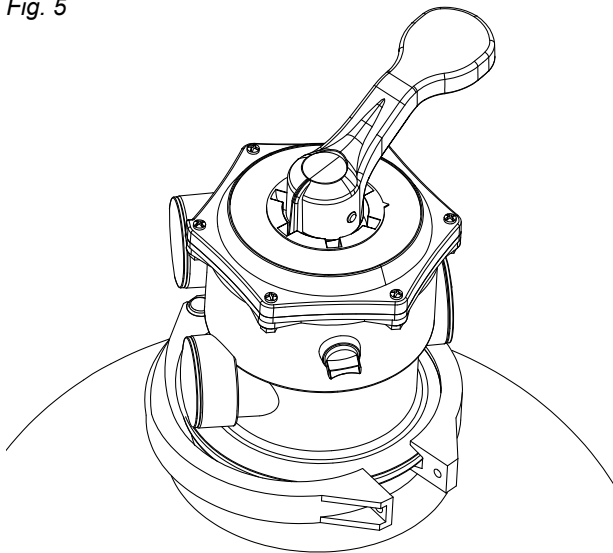
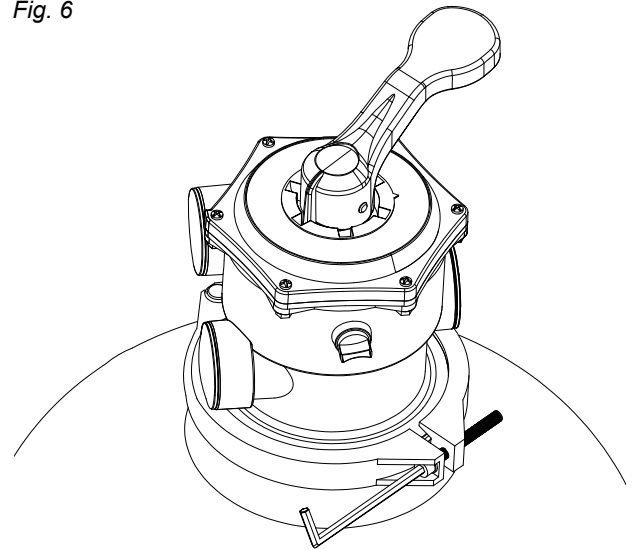


Fig. 6



Tilslut røret mellem pumpe og topventil (fig. 7 & 8).

Fig. 7

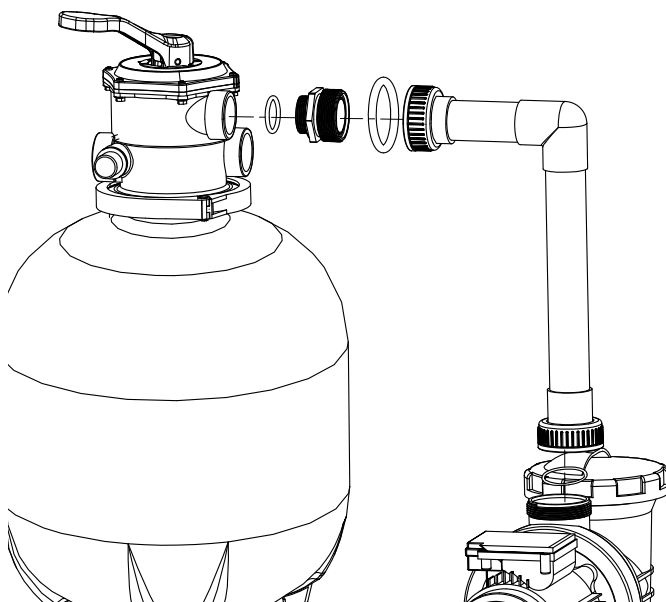
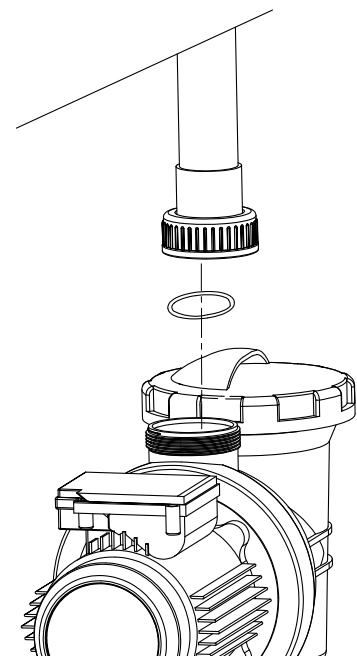


Fig. 8



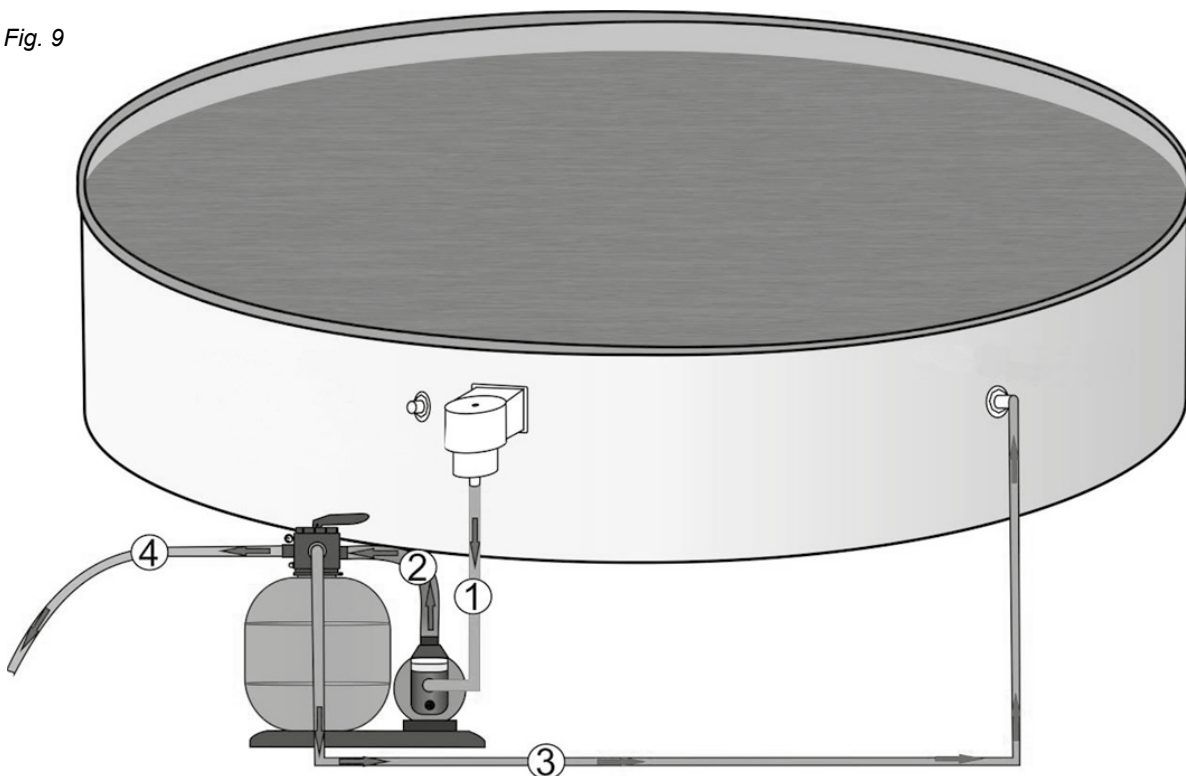
Isæt slangestudser. Husk at tætnes med teflon tape.

4.2 Tilslutning af slanger

1. **Skimmer kredsløb:** Forbind skimmeren til slangetilslutning på forsiden af pumpen.
2. **Vakuumslange:** Forbind pumpen til topventilen på slangetilslutning mærket "PUMP".
3. **Returløbsslange:** Forbind udgangen mærket "RETURN" til indløbet på poolen.
4. **Spildevandsslange:** Forbind udløbet mærket "BACKWASH" til slange som dirigeres til et spildevandsafløb.

Sikre alle slangeforbindelser med spændebånd.

Fig. 9



5. Opstart og Backwash procedure

Poolen skal være fyldt med vand op til midt på skimmeråbningen. Vandet skal cirkulere til pumpen. (Sørg for at pump og slange er placeret under vandoverfladen, så vandet kan flyde naturligt i slangen til pumpen).

Fjern luft fra filtersystemet. Hvis der fortsat er luft i systemet, let en anelse på låget på pumpens forfilter indtil vandet løber ind i forfiltret.

Advarsel!

Filtersystemet må IKKE benyttes UDEN VAND.

Vandet sikrer afkøling. Erstatningsgaranti gælder ikke i tilfælde af anvendelse uden vand.

Sæt ventilens håndtag i position BACKWASH. Kun således kan pumpen startes. Indled med en BACKWASH cyklus af 2 til 3 minutter. Sluk herefter pumpen og placér håndtaget i RINSE position.

Vigtig bemærkning!

STOP PUMPEN før du ændrer håndtagets position.

RINSE cyklussen varer ca. 30 sekunder. Sluk pumpen igen og sæt håndtaget i FILTRATION position. Afled vandet fra BACKWASH & RINSE via slange til et afløb.

Vi anbefale at gennemføre 2 filtreringscyklusser af 4-5 timers varighed om dagen.

Det er også i FILTRATION position at poolbunden kan støvsuges. Efter støvsugning, eller når trykket stiger (2 eller 3 niveauer) på måleren, er det nødvendigt at gennemføre en RINSE cyklus.

Efter en BACKWASH er det bydende nødvendigt at gennemføre en RINSE cyklus i ca. 30 sekunder. Dette gør at sandet bundfælder sig i filteret.

Placering i EMPTY position gør det også muligt at støvsuge poolbunden og føre urenheder (f.eks. alger) direkte til et spildevandsafløb i stedet for at returnere det til filtermaterialet. I løbet af denne cyklus suges vand væk fra bunden af poolen. Bagefter skal tilføjes vand for at gendanne vandstanden i poolen.

Bemærk ved brug af filtersand

Vi anbefaler, at man gennemfører BACKWASH procedure minimum én gang om ugen.

Filtreringsprocessen opsamler løbende urenheder i filtermaterialet. Denne løbende proces vil også føre til et øget tryk inde i tanken, når vandet presses gennem filtermaterialet. Filtersystemets manometer viser trykket inde i tanken. Hvis trykket stiger med ca. 0,2 -0,3 bar over det indledende niveau (ca. 0,4 bar da filter/sand var helt nyt og rent), er det tid til en BACKWASH.

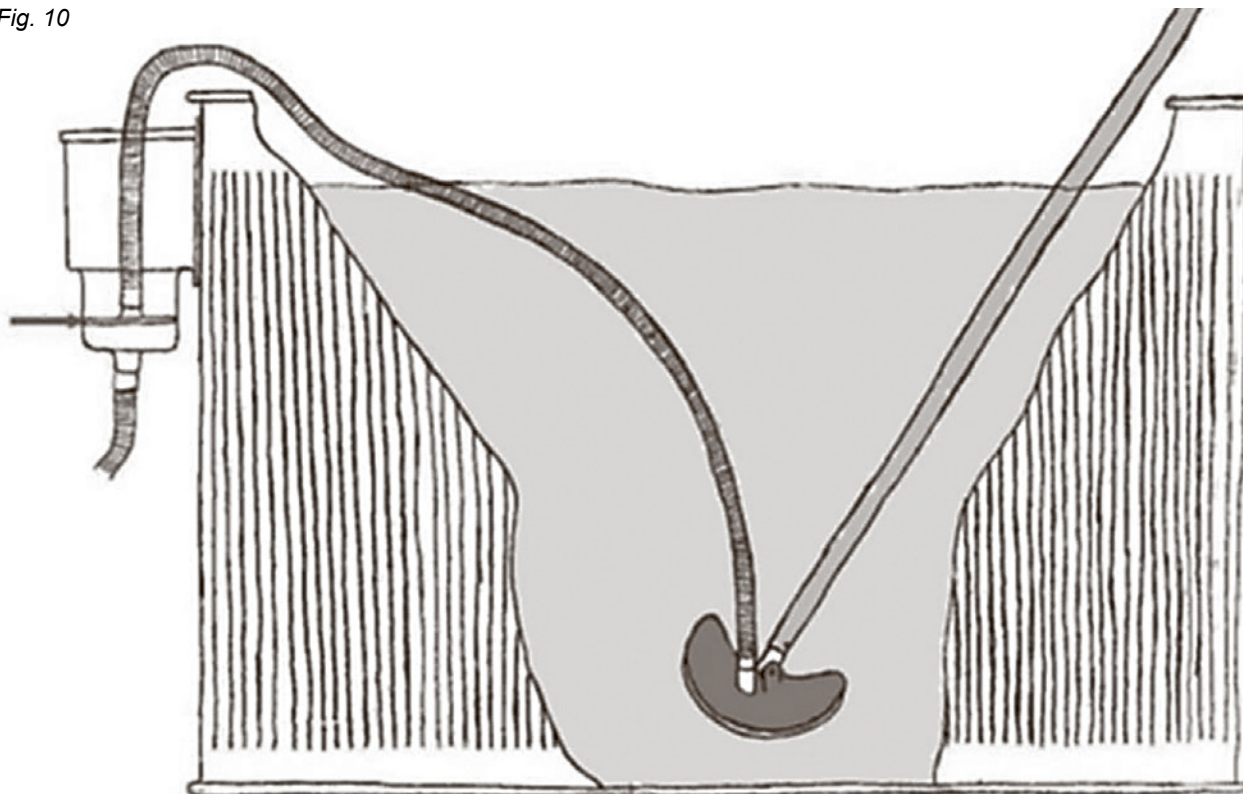
6. Rengøring af poolbunden

Støvsugning af poolens bund udføres i FILTRATION position.

Sluk pumpen. Brug et spændebånd til at tilslutte en poolslange til skimmerens runde sugeladlen (fig. 10). Alternativt kan en poolslange placeres direkte i bunden af skimmeren. Dette kræver en sugeslange med speciaelmuffe (EVA). Sørg for at fjerne al luft fra slangen før pumpen startes og rengøringen påbegyndes.

Man fjerner luften fra slangen ved at fylde den med vand: **Hold slangeåbningen op til pool indløbet imens pumpen kører.**

Fig. 10



Vigtigt!

Slangen der er forbundet med bundsugerhovedet skal være helt fyldt med vand, således at pumpen ikke kommer til at sluge luft. Når dette er gjort kan pumpen startes. Hvis der er kommet luft ind i filtersystemet, stop pumpen og fjern luften fra slangen.

Rengøringsanordningen kunne være et vægtet vakuum sugehoved med sidebørster (artikel 1513) monteret på teleskopstang.

Start pumpen igen og bevæg rengøringsanordningen langsomt. Går det for hurtigt vil urenhederne løfte sig fra poolbunden.

Når rengøringen er udført, skal du følge BACKWASH proceduren under punkt 5.

Bemærk!

Brug ALDRIG ventilens håndtag som et bærehåndtag til at løfte filteret. Det er ikke hensigten med håndtaget. Det vil simpelthen knække.

7. Vinteropbevaring

Ved afslutning af badesæsonen, afmonter slanger, fjern vand fra filteret via drænventilen (8). Pumpen SKAL tømmes for vand og placeres på et tørt og afsikret sted, hvor det ikke kan blive beskadiget af kulde. Pumpen og filtertanken tåler ikke frost. Skader forårsaget af frost er ikke dækket af garantien.

Udskiftning af filtermaterialer

Filterballs: Vi anbefaler at udskifte Filterballs ved hver sæsonopstart, men de kan også vaskes i vaskemaskinen uden brug af sæbe.

Filtersand: Vi anbefaler af filtersand skiftes én gang om året.

8. Forslag til vedligeholdelse og tilbehør

2 x 4/5 timers filtreringscyklusser om dagen, regelmæssig BACKWASH af filter (2-3 minutter) én gang om ugen, hvis du bruger filtersand, samt rengøring af poolbund og vandlinjen, er alle nødvendige tiltag for at opretholde rent poolvand.

Hvad filtersystemet dog ikke fjerner er alger, bakterier og andre mikroorganismer, der slører og farver vandet og påvirker vandets renhed og hygiejne.

Der findes specifikke plejemidler til at forebygge og fjerne disse. Med den korrekte dosis plejemidler, forårsager disse produkter ikke skade på, eller problemer for, filtersystemet, poolen eller de badende, men garanterer derimod at poolvandet er perfekt desinficeret.

Vandplejemidler

For specifikke vandplejemidler og øvrigt tilbehør se side 2 og besøg vores hjemmeside **swim-fun.com** for specifikationer, guides, tips og nyttige oplysninger om hvordan du opretholder krystalklart poolvand.

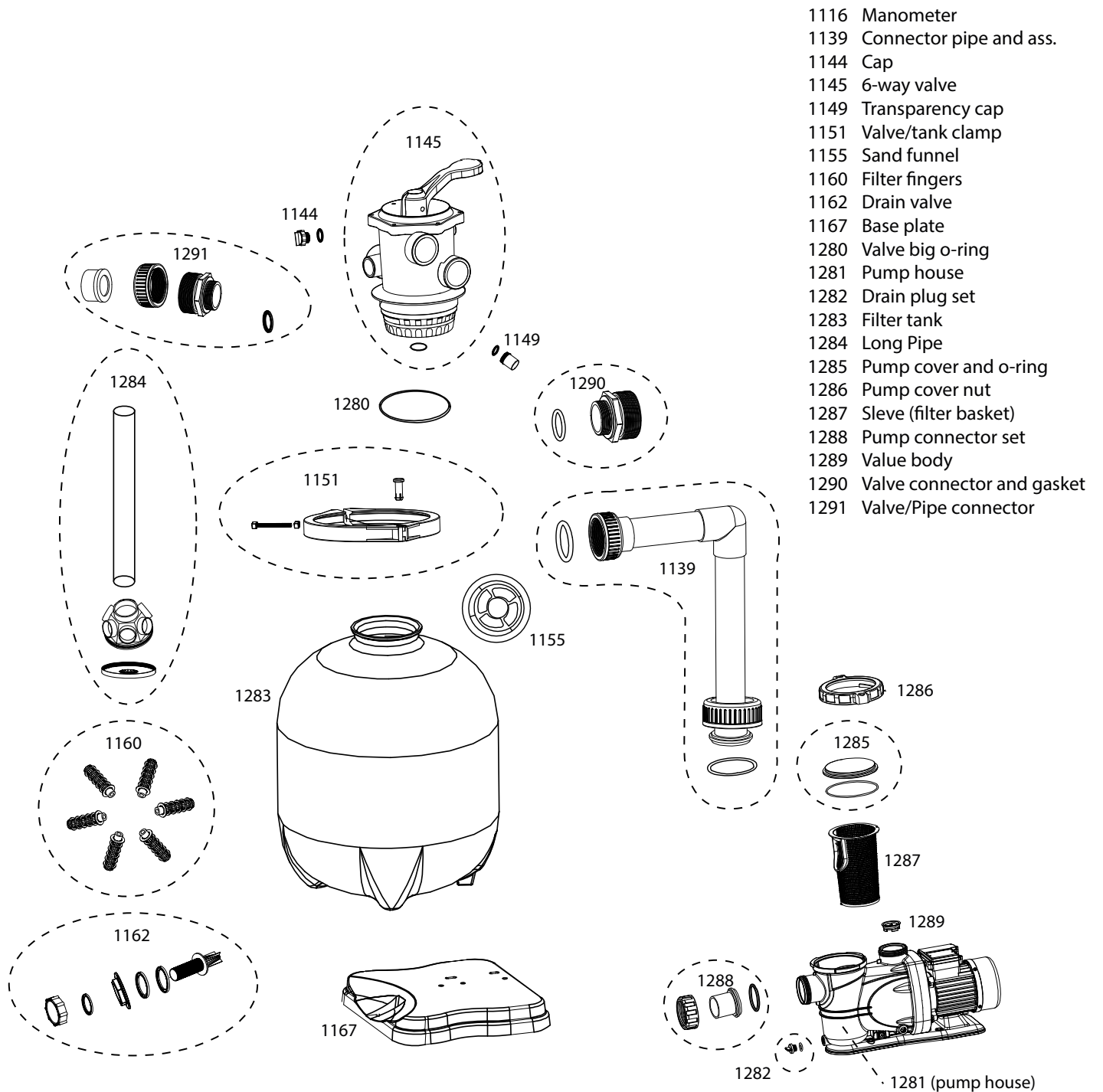
9. Problemløsning

PROBLEM	ÅRSAG	LØSNING
Ved opstart kører pumpen, men der kommer ikke vand ind i poolen.	Luft er fanget inde i sugeslange. Pumpen er ikke placeret i niveau med poolbunden. Vandet passerer ikke gennem slanger?	Pumpen skal være placeret på jordoverfladen under vandlinjen! Prime slangerne.
Trykmåleren viser et tryk, der overstiger 1,0 bar	Snavset filtersand	Gennemfør en BACKWASH af filtersandet
Trykket er for lavt:	Sugeslange/skimmerkurv/pumpe eller filter til ventilen kan være blokeret af blade eller nedfald.	Rens sugeslange/skimmer, forfilter og topventil. Check tilløbsslange for luft.
Vand løber fra ventilens BACKWASH forbindelse.	Pakning omkring ventilen er beskadiget og utæt. Grus i pakningen.	Ventilen skal fjernes fra filterets låg, pakning skal rengøres.
Utæt filterforbindelse (mellem filter og øverste ventil)	Beskadiget pakning eller sand	Efterse pakning og om nødvendigt erstat med ny.
Pumpen kører ikke	Filtersystemet er blevet deaktiveret af filterets timer eller anden kontrolenhed. Stikket er ikke tilsluttet. HFI enheden slukker pumpen. Beskadiget pumpemotor.	Undersøg indstillingerne. Tilslut stikket. Slå HFI enheden igen. Hvis det straks slukker af sig selv igen betyder det at pumpen eller HFI-enheden er beskadiget. Udskift pumpen.
Sand i poolen	Hvis filtersandet er nyt, kan helt små kerner blive udvasket ud af filtertanken.	Gennemfør gentagne BACKWASH cyklusser indtil vandet er helt klart.

Reparationer af filter og pumpe må kun udføres af kvalificeret, professionelt personale. Ellers ugyldiggøres garantien.

10. Reservedele

Kontakt forhandleren for at købe reservedele.



Innehållsförteckning

1. Generellt.....	19
2. 1.1 Säkerhetsvarningar	20
3. 1.2 Garanti	21
4. Ansluta till strömkälla	21
5. Monteringsanvisningar	22
6. Delar och installation.....	23
7. 4.1 Installation av filterdelar	24
8. 4.2 Anslutning av slangledningar	26
9. Driftsättning och Backspolning.....	26
10. Rengöring av poolbotten	27
11. Vinterförvaring	29
12. Förslag på underhåll och tillbehör	29
13. Felsökning.....	30
14. Reservdelar.....	31



Specifikationer	Sand	Filterballs
Rekommenderad poolstorlek	60.000 liter	
Pumpeffekt	600 W	
Pumpflöde	17.000 l/h	
Flöde Filtermaterial	12.180 l/h	12.700 l/h
Tankvolym	75 l	
Volym Filtermaterial	75 kg	2.100 g
Bullernivå dB(A)	70	70
Slanganslutning (mm)	32/38/50	
Elektrisk installation	Automatisk differentialbrytare (30 mA)	

Garantianspråk och tekniska frågor

Kontakta Swim & Fun Scandinavia på swim-fun.com/Support

Om enheten skulle behöva skickas in på service måste den vara väl förpackad för att skydda den mot skador under transport. Det är din skyldighet att se till att enheten kommer fram säkert. Lägg till namn, adress, telefonnummer och e-post! Kom ihåg att alltid förklara vad som är fel med enheten.

1 Generellt

Filtermaterial ingår inte. Ditt poolfiltersystem har utformats och tillverkats enligt vår högsta standard för tillförlitlighet, enkel användning och säkerhet. Med rätt skötsel ger det dig år av tillförlitlig, problemfri prestanda.

Filtersand

Först gången poolen används cirka 25 kg filtersand partikelstorlek 0,7 mm – 1,2 mm för att helt täcka sandskyddsfiltren på grenröret. Fyll sedan tanken upp till 3/4 höjd, genom att använda cirka 50 kg filtersand partikelstorlek 0,40 mm – 0,80 mm.

Filterballs (Art.-nr 1069)

Fyll med 2.100 g. Filterballs

Viktigt!

Före montering och användning av denna produkt ska alla meddelanden av typen Försiktighet och Viktigt! som finns i denna manual läsas igenom noga och följas. Underlåtenhet att följa dessa instruktioner kan skada produkten eller orsaka allvarliga personskador eller dödsfall.

På grund av den ständiga tekniska utvecklingen av produkten, förbehåller vi oss rätten att införa ändringar i den i syfte att förbättra den.

1.1 Säkerhetsvarningar

Säkerhetsdetaljer för elinstallationen

- Risk för att man sugts fast, vilket, om det inte undviks kan resultera i allvarliga skador eller dödsfall. Blockera inte pumpinsuget på pumpen eller i poolen eftersom detta kan orsaka allvarliga skador eller dödsfall.
- Elektriska ledningar måste installeras av en elektriker och följa lokala lagar och bestämmelser. Serva ALDRIG denna enhet med nätsladden ansluten.
- Undvik elektriska stötar. Använd inte förlängningsladdar. Nätsladden får inte grävas ned. Kontrollera att nätsladden inte är skadad (till exempel av en gräsklippare).
- Anslut ENDAST till eluttag med jordfelsbrytare (GFCI). Anlita en behörig elektriker för säker och korrekt installation av det nödvändiga eluttaget.
- Felaktigt installerad utrustning kan gå sönder med allvarliga personskador eller skador på pumpfilterssystemet som följd.
- Placera aldrig eller dränk filtret eller pumpen i vatten.
- Instängd luft i pumpfiltersystemet kan göra att tanklocket blåses bort vilket kan leda till dödsfall, personskador eller skador på pumpfiltersystemet. Se till all luft har evakuerats från systemet innan du använder det.
- Använd ALDRIG ventilspaken som ett handtag för att bära eller lyfta filtret.
- Ändra ALDRIG placeringen av multiport-ventilen när systemet är i drift. Dra ALLTID ut kontakten till systemet först.
- Installera den här produkten minst 3,5 m från poolen för att hindra barn från att använda systemet för att få tillgång till poolen och HÅLL BARN BORTA från all elektrisk utrustning.
- Anslut ALDRIG eller KOPPLA från enheten från en elektrisk källa medan du står i vatten eller med våta händer.
- Använd inte petroleumbaserade smörjmedel. Petroleumbaserade produkter kommer att förstöra delarna som är av plast.
- Använd INTE systemet när poolen används.
- LÅT ALDRIG BARN ANVÄNDA DENNA UTRUSTNING.

- Vattentemperaturen får inte överstiga 35° eller sjunka under minus 4 °C.

1.2 Garanti

Garantiperioden är 24 månader och följer de nationella lagarna för konsumentköp. Garantitiden gäller från inköpsdatumet på ditt inköpskvitto. Kvittot måste uppvisas vid servicebesök under garantiperioden. Det är därför viktigt att du sparar ditt kvitto. Tillverkaren garanterar säker drift och produktansvar utifrån följande särskilda villkor:

- Filtersystemet har installerats och används enligt anvisningarna i manualen.
- Använd endast originalreservdelar

Garantin omfattar inte normalt slitage, repor, nötningskador eller kosmetiska skador. Mer specifikt täcker garantin inte skador som orsakas av:

- Felaktig användning eller hantering, inklusive frostsador
- Fall eller stötar
- Reparationer, ombyggnader eller liknande som utförs av någon annan än Swim & Fun Skandinavien
- Felaktig lagring i extremt höga eller låga temperaturer, inklusive frost.

Slitage inkluderar:

- O-ringar
- Manometer
- Läckor som uppstår mellan tätningar och slangar och slangkopplingar i allmänhet.

I händelse av garantianspråk kontaktar du din återförsäljare. När du returnerar en defekt produkt måste den förpackas på ett sådant sätt att den inte skadas under transporten. Det är din skyldighet att se till att produkten anländer säkert. Du måste ange ditt namn, adress, telefonnummer och gärna din e-postadress för vi ska kunna skicka tillbaka produkten till dig! Kom alltid ihåg att ange vad som är fel med din produkt.

Var försiktig!

När filterslangkopplingarna lossas måste det alltid kontrolleras att slangarna på både sug- och trycksidan är stängda, för att hindra vatten från att komma in i pumpen. Garantin gäller inte för skador orsakade av pumpen har dränkts.

2 Ansluta till strömkälla

Pumpen måste vara ansluten till elnätet med en 30 mA differentialbrytare. Koppla alltid bort pumpen från elnätet innan åtgärder utförs på filtret eller pumpen.

Kom ihåg att alltid använda jord pluggen och ett HFI / HPFI-relä.

3 Instruktioner för montering och installation

För filtersystemet ska fungera måste ett bräddavlopp installeras (en enhet för att rengöra poolvattenytan). Det kan vara bräddavlopp som är inbyggt i stålväggen eller ett upphöjt bräddavlopp som är monterat på stålväggen.

För beställning av reservdelar, kontakta din lokala leverantör och ange typ av system/pool.

Var försiktig!

Koppla ur kontakten innan du börjar göra något arbete.

Innan du installerar filterpumpenheten, välj ut en plats där den ska installeras för när det väl har fyllts med sand är filtret svårt att flytta på grund av sin vikt.

Välj platsen för filtersystemet mellan bräddavloppet och pumpens inlopp med ett minsta avstånd på 3,5 meter mellan poolväggen och filtersystemet. Vi rekommenderar att du placerar filtersystemet på betongplattor eller liknande. Filtersystemet får under inga omständigheter placeras lågt eller direkt på marken, där det finns risk för översvämningar eller överhettning av motorn.

Poolen måste vara fylld med vatten upp till mitten på bräddavloppet. Vattnet måste cirkulera till pumpen. (Se till att tanken placeras under vattenytan så att vattnet kan flöda naturligt i slangen mot pumpen.)

Nedgrävd eller delvis integrerad pool

Placera alltid filtersystemet under vattenytan i poolen och i nivå med botten på poolen så att vattnet kan flöda naturligt mot pumpen.

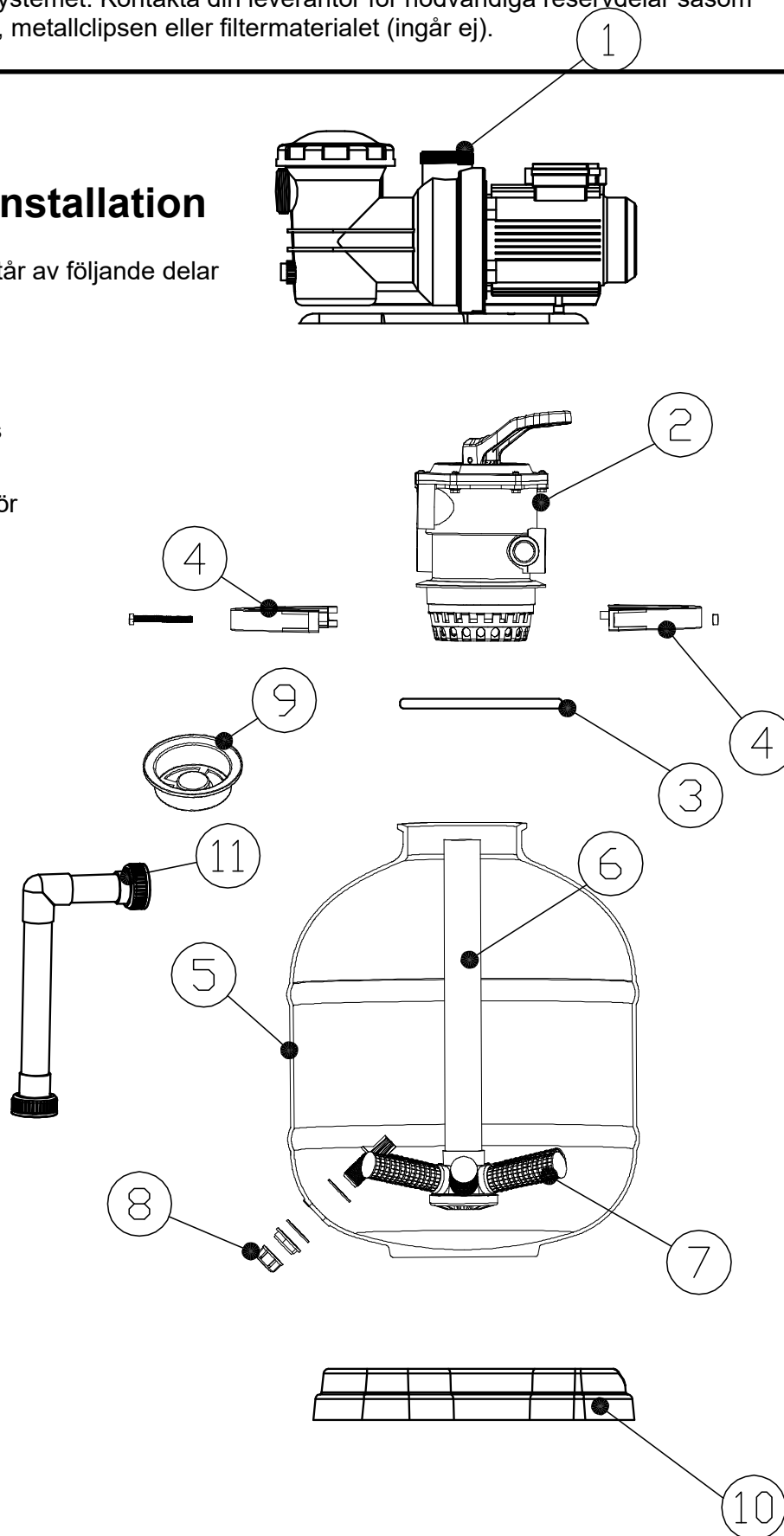
Om systemet används med en nedgrävd pool, måste du placera filtersystemet på motsvarande lägre punkt i ett schakt/en grop i marken så att vattnet kan flöda av sig självt in i pumpen. Se till att schaktet/gropen alltid är torrt/torr. Det bör finnas ett utlopp/avlopp för att leda vattnet ur schaktet/gropen. Det rekommenderas att man installerar en dränkbar pump med en flottör i händelse av översvämning. Kontrollera att installationen inte på något sätt är hermetiskt tillsluten då detta kan skada pumpen till följd av kondensbildning.

Storleken på gropen måste vara tillräckligt stor för att möjliggöra underhåll eller reparation av systemet. Kontakta din leverantör för nödvändiga reservdelar såsom flexibla slangar, metallclipsen eller filtermaterialet (ingår ej).

4 Delar och installation

Filtersystemet består av följande delar

1. Pump
2. Ventil
3. Packning
4. Utgående fläns
5. Filtertank
6. Rör med grenrör



7. Litet sandskyddsfilter
8. Dräneringsventil
9. Tapp
10. Fundament
11. Slang - slangledning

4.1 Installation av filterdelar

För in röret med grenröret i tanken (fig.1) och skruva fast de små sandskyddsfiltern på grenröret (fig.2).

Fig. 1

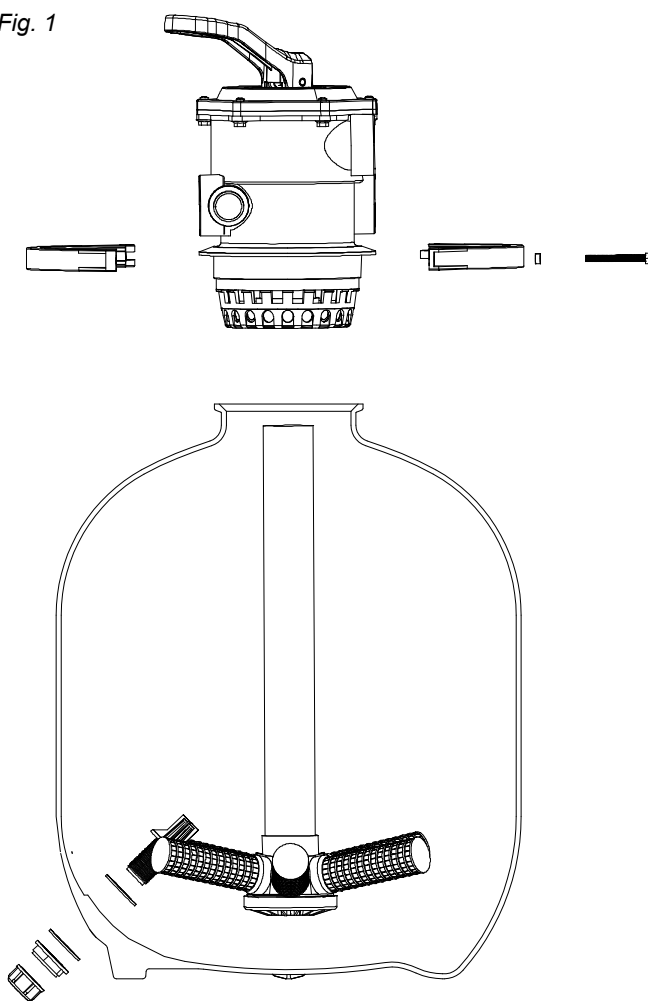
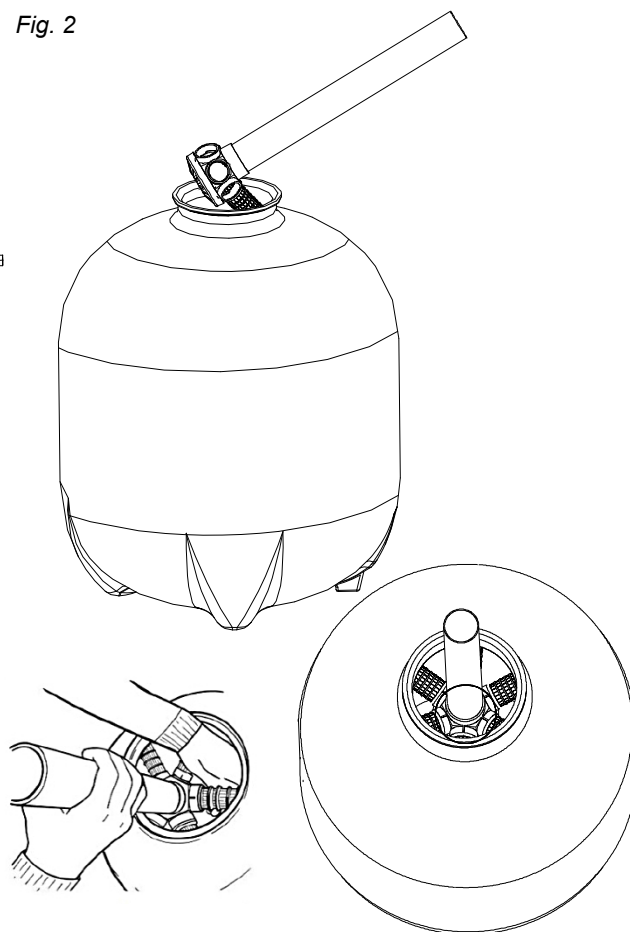


Fig. 2



Placera det hopsatta grenröret på fundamentet i mitten av tanken och fyll det till hälften med vatten för att stabilisera den. Kontrollera att den stjärnformade väven är placerad mitt på botten av filtret och att tömningskruven är åtdragen.

Fyll tanken med filtermaterial (se volym under avsnitt 1).

Om du använder sand: För att förhindra att sand kommer in grenröret under påfyllning, och för att säkerställa att röret är centrerat på grenröret, ska tappnen placeras (del nr 9) i öppningen av behållaren som visat i fig. 3 och 4.

Fig 3

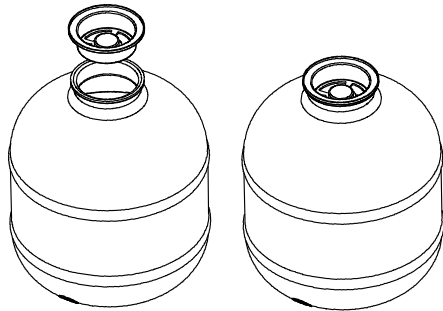
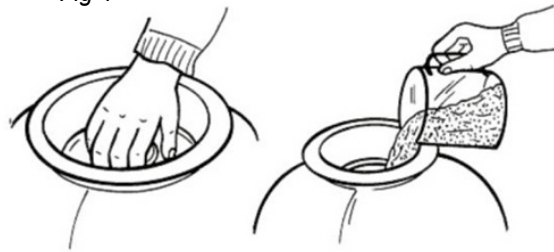


Fig 4



Ta bort tappen och rengör filteröppningen noggrant.

Placera nu ventilen samt skarven på den övre kanten av filtret. Anslutningen mellan den övre delen av filtret eller ventilen görs med kragen. Kragen är festsatt med en skruv och en mutter (se fig. 5 och 6).

Fig 5

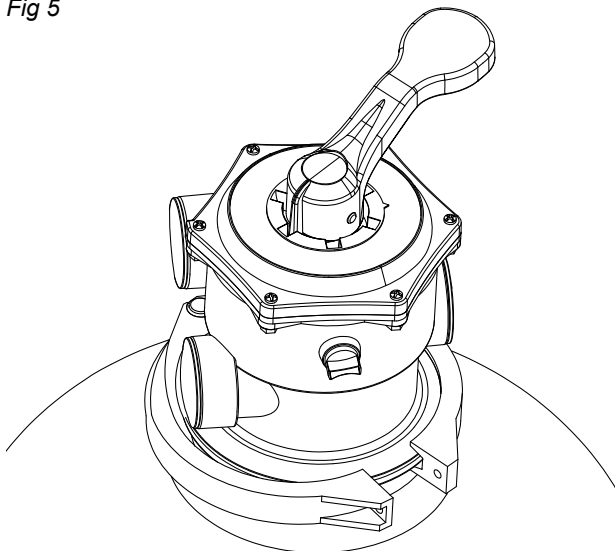
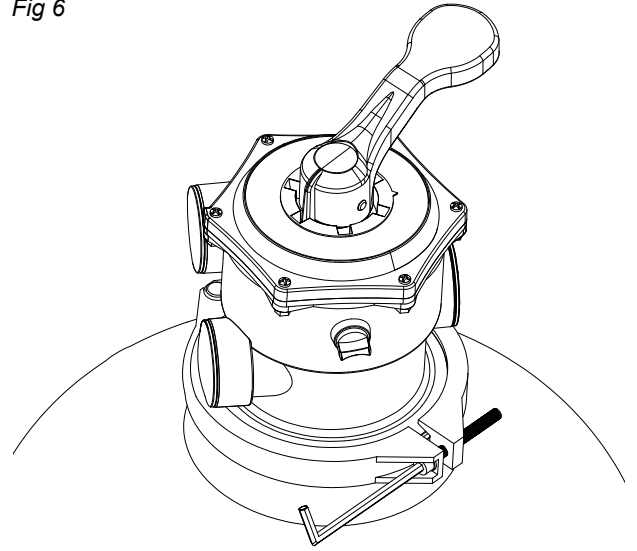


Fig 6



Anslut röret till pumpen och ventilen ordentligt (fig. 7 och 8).

Fig 7

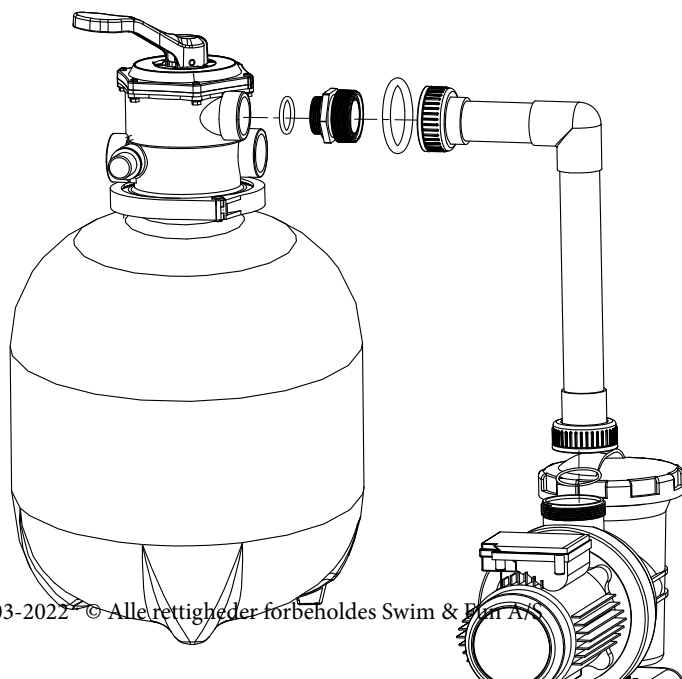
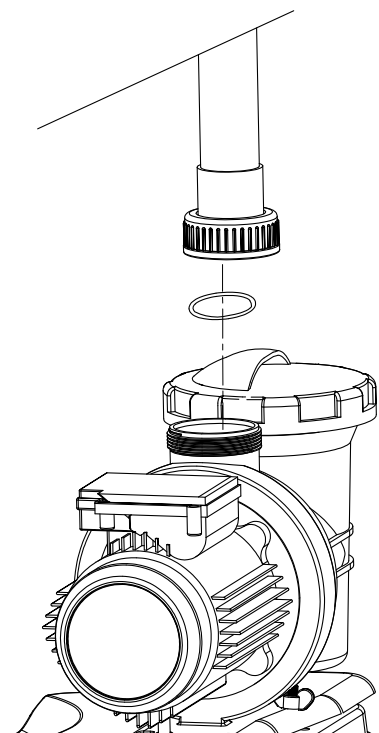


Fig 8



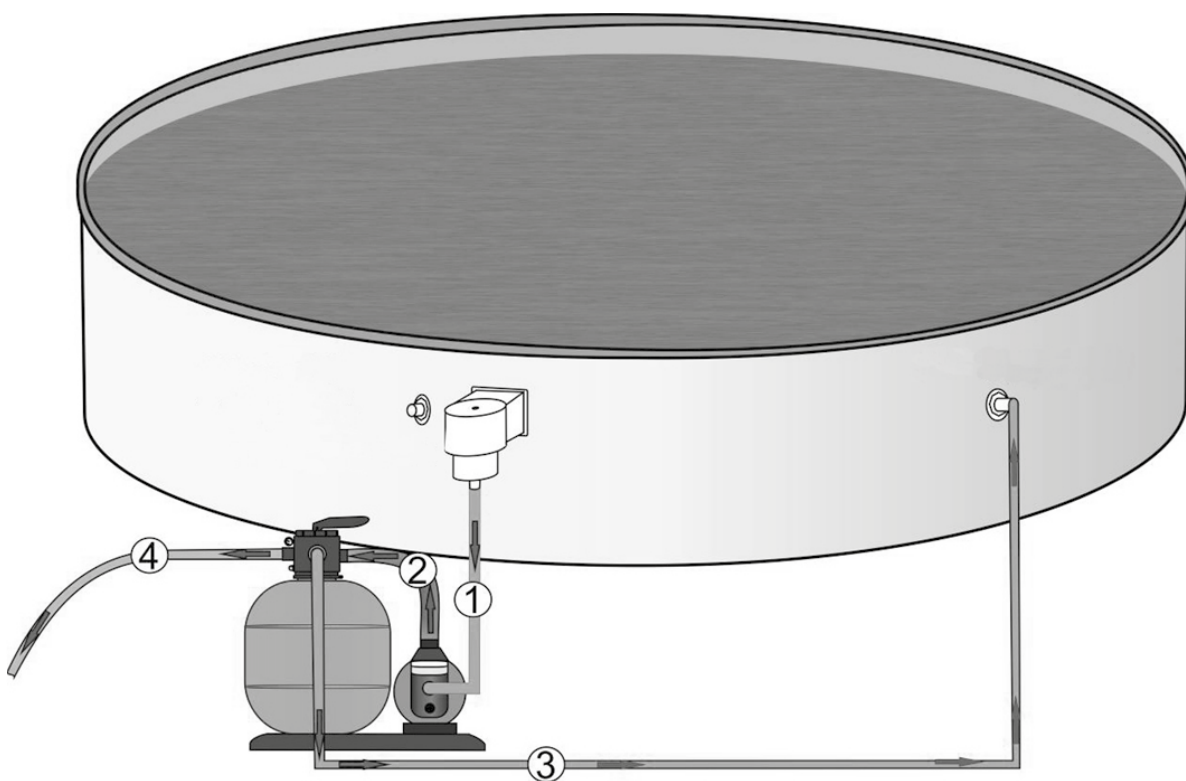
Installera slutligen slangkopplingar och slangar som ansluter filtersystemet till poolen. Gör skarvarna vattentäta med PTFE-tejp.

4.2 Anslutning av slangledningar till pumpen

1. **Bräddavloppskrets:** Anslutning av bräddavloppet till slangkopplingen på framsidan av pumpen.
2. **Vakuumbattenslang:** Sammanfogning av pumpens övre anslutning med slangkopplingen märkt "PUMP" på ventilen.
3. **Returvattenslang:** Koppla ihop ventilanslutningen märkt "RETUR" med poolens inloppskoppling.
4. **Slangledning för spillvatten:** Hopsättning av "BACKSPOLNING" till en vattenslang som mynnar ut i ett avlopp.

Fig 9

Säkra alla kopplingar med metallclips.



5 Procedur för start och backspolning

Poolen måste vara fylld med vatten upp till mitten på bräddavloppet. Vattnet måste cirkulera till pumpen. (Se till att tanken placeras under vattenytan så att vattnet kan flöda naturligt i slangen mot pumpen.)

Nu evakueras luften från filtersystemet. Om det finns luft i filtersystemet, öppnar man något i toppen på pumpens förfilter tills vatten rinner in i föfiltret.

Varning!

Filtersystemet får inte användas utan vatten.

Vattnet säkerställer kylningen. Utbytesgarantin gäller inte vid användning utan vatten.

Placera ventilväljaren i läge BACKSPOLNING. Endast på detta sätt kan pumpen startas. Påbörja en backspolningscykel på 2 till 3 minuter. Stäng sedan av pumpen och sätt den läge RINSE.

Viktig anmärkning!

STÄNG AV pumpen innan du ändrar positionen på väljarventilen.

Vattenklarningscykeln (RINSE) körs under +/-30 sekunder. Stäng av pumpen igen och sätt väljarventilen i läge FILTRERING. Töm vattnet från BACKSPOLNING och RINSE till slangledningen eller på gräsmattan.

Vi rekommenderar att du gör 2 filtreringscykler på mellan 4 och 5 timmar per dag.

Det är även i positionen FILTRERING som poolbotten dammsugs. Efter dammsugning av poolbotten eller när trycket ökar (2 eller 3 nivåer) på mätaren, måste en vattenklarningscykel köras (RINSE).

Efter en BACKSPOLNING är det absolut nödvändigt att göra en vattenklarningscykel (RINSE) i ca 30 sekunder. Detta gör att sanden fångas upp i filtret.

Läget TÖM möjliggör dammsugning av poolbotten och ledning av orenheter (t.ex. alger) direkt till ett avlopp stället för att leda dem tillbaka till filtermaterialet. Under denna cykel dammsugs vattnet från botten av poolen till utsidan. Efteråt måste vatten fyllas på för att återställa vattennivån i poolen.

Anmärkning vid användning av filtersand

Vi rekommenderar att du kör backspolningsproceduren minst en gång i veckan.

Filtreringsprocessen leder till en kontinuerlig avskiljning av föroreningar i filtersanden. Denna kontinuerliga process leder också till ett ökat tryck inuti tanken när vattnet pressas genom filtermaterialet. Filtersystemets manometer visar trycket inne i tanken. Om trycket stiger med ca 0,2 -0,3 bar över den första mätarnivån (ca 0,4 bar) när filtret och sanden var helt nytt/ny och rent/ren, är det dags för en backspolning.

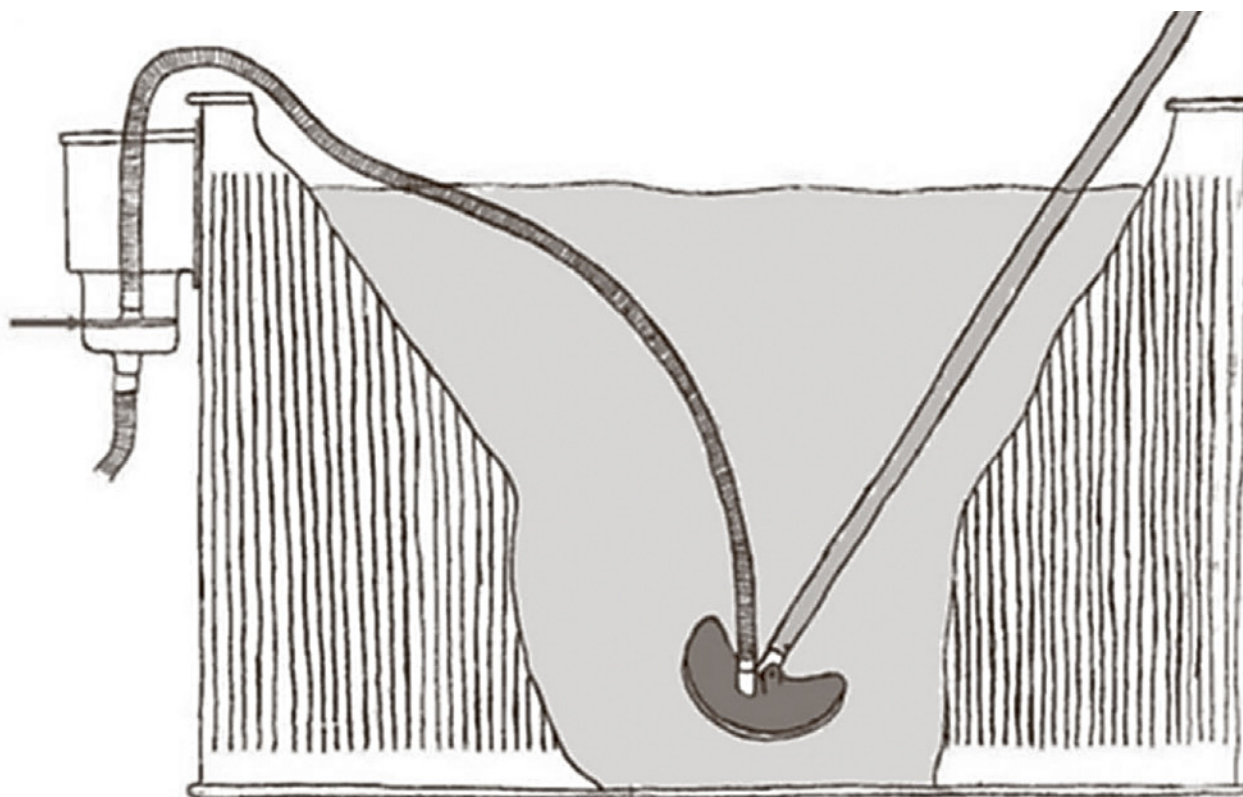
6 Rengöring av poolbotten

Dammsugning av poolen golvet utförs med ventilen ställd i läget FILTRERING.

Stäng av pumpen. Använd en slangklämma för att ansluta en poolslang till runda sugplattan på poolens bräddavlopp (se fig. 10). Alternativt placera en poolslang på botten av bräddavloppet. För detta behövs en sugslang med en speciell muffkontakt. Se till att tömma slangen på luft före rengöring.

Luften evakueras genom att slangen fylls med vatten när du håller den framför inloppet till

poolen medan pumpen är igång.



Viktigt!

Slangledningen till bottenrengöraren måste vara helt fylld med vatten så att pumpen inte suger luft. När detta är gjort kan pumpen startas. Om luft kommer in filtersystemet, stäng av pumpen och rensa bottenrengöraren.

Utrustningen för rengöring av poolbotten kan vara ett vakuummunstycke försett med vikter och borstar (artikelnr 1513) monterat på en teleskopstång.

Starta pumpen och flytta rengöringsenheten långsamt. Om den flyttas för snabbt kommer orenheterna på poolbotten att virvla upp.

När rengöringen är klar följer du proceduren för BACKSPOLNING under punkt 5.

Var försiktig!

Använd ALDRIG ventilspaken som ett handtag för att bära eller lyfta filtret. Handtaget

är inte gjort för detta. Handtaget kommer helt enkelt gå av.

7 Vinterförvaring

När badsäsongen är över, koppa från slangar och töm filtret på vatten genom att öppna dräneringsventilen (8). Pumpen MÅSTE också tömmas på vatten och placeras på en torr plats, där den inte kan ta skada av kylan. Pumpen och filtertanken klarar inte frost – vid frysning skadas materialet och garantin gäller inte längre.

Byte av filtermaterial

Filterballs: Vi rekommenderar byte av Filterballs i början av varje säsong. De kan emellertid också tvättas i tvättmaskin utan tvål.

Filtersand: Vi rekommenderar att filtersanden byts ut en gång om året.

8 Förslag på underhåll och tillbehör

Filtreringscykler (2 x 4/5 timmar per dagen), regelbunden BACKSPOLNING av filtret (2 till 3 minuter) en gång i veckan om du använder Filtersand som filtermaterial och rengöring av poolbotten/vattenlinjen, är samtliga åtgärder som är nödvändiga för att upprätthålla kvaliteten på poolvattnet.

Något som filtersystemet inte klarar att ta bort är alger, bakterier och andra mikroorganismer som grumlar och färgar vattnet och påverkar vattnets renhet och hygien.

Specifika produkter finns för att förhindra att dessa missfärgar vattnet och för att eliminera dem. Med rätt dos orsakar dessa produkter inte någon skada eller några problem med filtersystemet, poolen eller för de badande, utan garanterar istället perfekt desinficering av poolen.

Vattenvårdande produkter

För specifika vattenvårdande produkter se sidan 2 och besök swim-fun.com för produktspecifikationer, guider, tips och nyttig information om hur du behåller vattnet i poolen kristallklart.

9 Felsökning

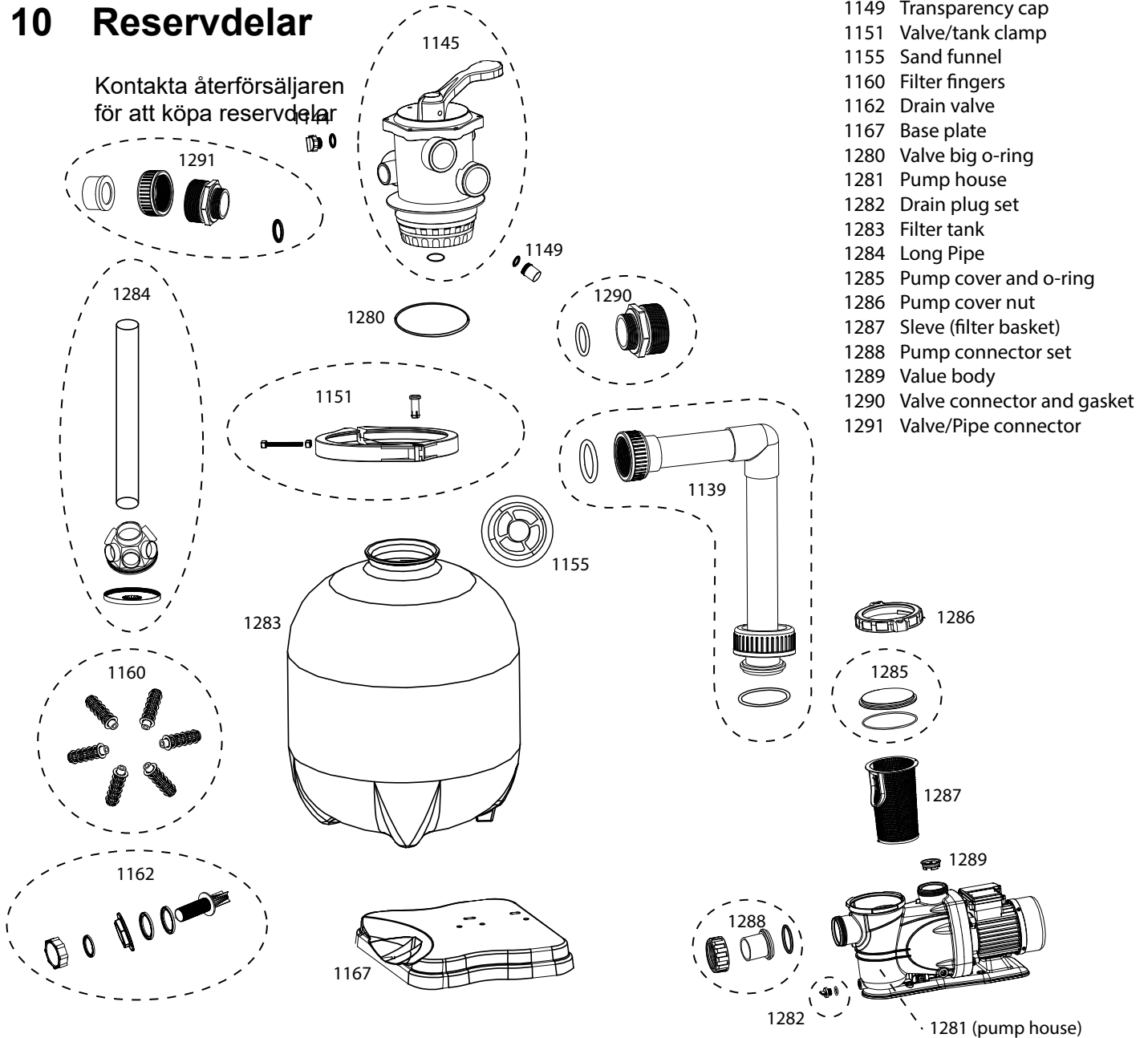
Problem	Orsak	Lösning
Vid start går pumpen men inget vatten pumpas ut i poolen.	Luft instängd i sugslangen. Poolpumpen har inte placerats i marknivå. Inget vatten rinner genom slangarna?	Pumpen måste vara placerad på marknivå under vattenlinjen! Förbered slangarna.
Tryckmätaren visar ett tryck som överstiger 1,0 bar	Smutsig filtersand.	Utför en backspolning av filtersanden
Trycket är för lågt	Sugslangen/bräddavloppskorgen/pumpen eller filtret till ventilen kan ha satts igen av löv och skräp	Rengör sugslangen/poolens bräddavlopp och toppventil. Kontrollera att det inte finns någon luft i slangkopplingarna.
Vatten läcker ut från backspolningsventilen.	Packningen runt ventilen är smutsig och läcker. Grus i packningen.	Ventilen bör tas bort från filterlocket, packningen bör rengöras.
Läckande filteranslutning (mellan filter och toppventil)	Skadad packning eller sand	Inspektera packningen och byt ut den mot en ny vid behov.
Pumpen går inte	Filtersystemet har avaktiverats av filtertimern eller en filterstyrenhet. Kontakten är inte ansluten. HFI-enheten stänger av pumpen. Skadad pumphotor.	Kontrollera inställningarna. Anslut kontakten. Slå på HFI-enheten igen. Om den omedelbart stängs av igen, betyder det att pumpen eller HFI-enheten är skadad. Byt ut pumpen.

Sand i poolen	Om filtersanden är ny kan det vara små korn som spolas ut ur filtertanken.	Utför upprepade backspolningar tills returvattnet från backspolningen är helt klart.
---------------	--	--

Reparationer av filtret och pumpen får endast utföras av en kvalificerad, professionell firma. Om inte, upphör garantin att gälla.

10 Reservdelar

Kontakta återförsäljaren för att köpa reservdelar



Sisällysluettelo

1. Yleistä	32
1.1 Turvallisuusvaroitukset.....	33
1.2 Takuu.....	34
2. Kytkeminen virtalähteeseen	34
3. Kokoonpano-ohjeet	35
4. Osat ja asennus	36
4.1 Suodattimen osien asennus.....	37
4.2 Letkujen yhdistäminen	39
5. Käynnistys ja vastahuuhtelu (paluuuuhtelu)	39
6. Altaan pohjan puhdistus.....	40
7. Talvisäilytys	42
8. Huoltoehdotuksia ja tarvikkeet	42
9. Vianetsintä	43
10. Varaosat	44



Tekniset tiedot	Hiekka	FilterBalls
Suosittelut allaskoko	60.000 litraa	
Pumpun teho	600 W	
Pumpun nimellisvirtaus	17.000 l/h	
Suodatinmateriaalin nimellisoikeus	12.180 l/h	12.700 l/h
Säiliön tilavuus	75 l	
Suodatinmateriaalin määrä	75 kg	2.100 g
Melutaso dB(A)	70	70
Letkun liitäntä (mm)	32/38/50	
Sähköasennus	Automaattinen vikavirtasuojakytkin (30 mA)	

Takuuvaateet ja tekniset kysymykset

Ota yhteyttä Swim & Fun Scandinavian tukeen: swim-fun.com/Tuki

Jos yksikkö on toimitettava huoltoon, se on pakattava hyvin kuljetusvaurioiden estämiseksi. Sinun vastuullasi on lähettää yksikkö turvallisesti meille. Lisää nimi, osoite, puhelinnumero ja sähköposti! Muista aina kertoa, mitä vikaa yksikössä on.

1. Yleistä

Suodatinmateriaali ei sisälly. Uima-altaisiin tarkoitettu suodatusjärjestelmä on suunniteltu ja valmistettu tiukimpien laatuvaatimusten mukaan, ja se on luotettava, helppokäyttöinen ja turvallinen. Oikein hoidettuna se kestää ja toimii ongelmitta vuosien ajan.

Suodatushiekka

Käytä ensin noin 25 kg suodatinhiekkää, jyvätkoko on 0,7 mm – 1,2 mm, ja peitä hiekalla kokonaan jakotukin hiekansuojasuodattimet. Täytä sitten säiliön korkeudesta noin 50 kilolla suodatinhiekkää, jonka jyvätkoko on 0,40 mm – 0,80 mm.

FilterBalls (tuotenro 1069)

Täytä 2.100 g FilterBalls-suodatinmateriaalia.

Tärkeää!

Ennen tuotteen asennusta ja käyttöä on luettava huolellisesti tämän käyttöohjeen kaikki varoitukset ja tärkeät tiedot ja noudatettava niitä. Näiden käyttöohjeiden laiminlyönti voi vaurioittaa tuotetta tai aiheuttaa vakavia henkilövammoja tai jopa kuoleman.

Koska kehitämme tuotetta jatkuvasti teknisesti, pidätämme oikeuden tehdä tuotteeseen parannuksia.

1.1 Turvallisuusvaroitukset

Turvallisuustiedot sähköasennusta varten

- Laitteessa on voimakas imu, joka voi johtaa vakaviin vammoihin tai jopa kuolemaan. Älä tuki pumpun tai altaan imutoimintoa, sillä se voi johtaa vakaviin vammoihin tai jopa kuolemaan.
- Sähkökytkennät saa tehdä VAIN koulutettu sähköalan ammattilainen, ja kytkennöissä on noudatettava paikallisia määräyksiä. Laitetta EI SAA huoltaa, kun se on kytketty sähköverkkoon.
- Sähköiskuvaara. Jatkojohtoja EI SAA KÄYTTÄÄ. Sähkökaapelia ei saa haudata maahan. Varmista, että sähkökaapelissa ei ole vaurioita (esimerkiksi ruohonleikkurista).
- Laitteen saa kytkeä VAIN vikavirtakatkaisimella varustettuun virtalähteeseen. Tilaa sähköasennukset sähköalan ammattilaiselta, jotta lopputulos on turvallinen.
- Väärin asennettuun laitteeseen voi tulla vika, joka johtaa vakaviin vammoihin tai vaurioittaa pumppujärjestelmää.
- Älä asenna tai upota suodatinta ja/tai pumppua veteen.
- Jos pumppu-suodatusjärjestelmään jää ilmaa, kerääntyvä paine voi räjäyttää säiliön kannen ja johtaa kuolemaan, vakavaan vammaan tai pumppu-suodatinjärjestelmän vaurioon. Varmista, ettei järjestelmässä ole ilmaa, ennen käyttöönottoa.
- Venttiilivipua EI SAA käyttää kanto- tai nostokahvana.
- Monisuuntaisen venttiilin asentoa EI SAA vaihtaa järjestelmän ollessa käynnissä. AINA kytke järjestelmä ensin irti sähköverkosta.
- Asenna laite vähintään 3,5 metrin päähän altaasta, jotta lapset eivät käytä sitä portaana astuessaan altaaseen. ÄLÄ PÄÄSTÄ LAPSIA LÄHELLE sähkölaitteita.
- Laitetta ei saa koskaan KYTKEÄ eikä IRROTTAA virtalähteestä vedessä seisoen tai märillä käsillä.
- Petrolipitoisia voiteluaineita ei saa käyttää. Petrolipitoiset tuotteet vaurioittavat muoviosia.
- Järjestelmää EI SAA käyttää altaan ollessa käytössä.
- ÄLÄ KOSKAAN ANNA LASTEN KÄYTTÄÄ TÄTÄ LAITETTA.

- Veden lämpötila ei olla yli 35 °C tai alle -4 °C.

1.2. Takuu

Takuuaika on 24 kuukautta ja määräytyy kansallisten kuluttajansuojalakien mukaan. Takuuaika alkaa ostopäivämäärästä, joka näkyy ostokuitissa. Kuitti on esitettävä huoltoa koskevissa yhteydenotoissa takuuajana. Säilytä takuukuitti huolellisesti takuuta varten. Valmistaja takaa, että laite on käyttöturvallinen ja tuotevastuulain mukainen, kun seuraavat käyttöehdot täyttyvät:

- Hiekkasuodatin on asennettava ja sitä on käytettävä käyttöohjeen mukaan.
- Käytä laitteessa vain alkuperäisiä varaosia

Takuu ei kata luonnollista kulumista, naarmuja, hankaumia tai kosmeettisia vaurioita. Takuun piiriin eivät myöskään kuulu vauriot, jotka ovat aiheutuneet seuraavista:

- Asiaton käyttö tai käsittely, mukaan lukien jäätymisvahingot
- Putoaminen tai isku
- Korjaukset, muutokset jne., jotka on tehnyt kuka tahansa muu kuin Swim & Fun Scandinavia
- Väärä säilytyslämpötila, esim. erittäin kylmässä, pakkasessa tai erittäin kuumassa.

Kuluvia osia ovat mm.:

- O-renkaat
- Painemittari
- Tiivisteiden ja letkujen väliset vuodot ja letkuliitännöiden vuodot.

Ota takuuvaateissa yhteyttä myyjään. Kun viallinen tuote palautetaan, se on pakattava siten, että se ei vahingoitu kuljetuksen aikana. Omalla vastuullasi on tarkastaa, että tuote on kunnossa toimituksen saapuessa. Sinun tulee ilmoittaa nimesi, osoitteesi, puhelinnumero ja mieluiten sähköpostiosoitteesi, jotta tuote voidaan palauttaa sinulle! Muista aina ilmoittaa, mitä vikaa tuotteessa on.

Varoitus!

Kun löysäät suodattimen letkuliittimiä, varmista aina, että letkut on suljettu sekä imu- että painepuolella, jotta vettä ei pääse pumppuun. Takuu ei kata vaurioita, jotka johtuvat pumpun sisäosien kastumisesta.

2. Kytkeminen virtalähteeseen

Kytke pumppu sähköverkkoon 30 mA:n vikavirtasuojakytkimellä. Irrota pumppu aina sähköverkosta, ennen kuin teet minkäänlaisia töitä suodattimella tai pumpulla.

Muista aina käyttää maadoituspistoketta ja HFI / HPFI-releä.

3. Kokoonpano- ja asennusohjeet

Jotta suodatinjärjestelmä toimisi, se tarvitsee pintakaivon (laite, joka puhdistaa altaan vedenpintaa). Se voi olla teräseinään upotettu pintakaivo tai teräseinään kiinnitettävä korotettu malli.

Kun tilaat varaosia, ota yhteys paikalliseen myyjään ja kerro minkälainen järjestelmä/uima-allas sinulla on.

Varoitus!

Laite on irrotettava sähköverkosta aina ennen sillä tehtäviä töitä.

Vie suodatin-pumppu-kokoonpano lopulliseen sijoituspaikkaansa ennen asennusta. Kun suodatin on täytetty hiekalla, se on painava ja hankala siirtää.

Määritä suodatusjärjestelmän paikka pintakaivon ja pumpun tuloliitännän väliin vähintään 3,5 metrin päähän altaan reunasta. On suositeltavaa sijoittaa suodatinjärjestelmä on betonilaattojen tai vastaavien päälle. Suodatinjärjestelmää ei saa koskaan sijoittaa suoraan maan päälle tai niin alavaan kohtaan, että moottori ylikuumentuu tai laitteisto voi jäädä tulvivan veden alle.

Uima-altaan on oltava täynnä vettä pintakaivon puolivälin korkeudelle. Veden on kierrettävä pumpulle. (Säiliön on oltava vedenpinnan alapuolella niin, että vesi pääsee virtaamaan putkessa luonnollisesti kohti pumppua.)

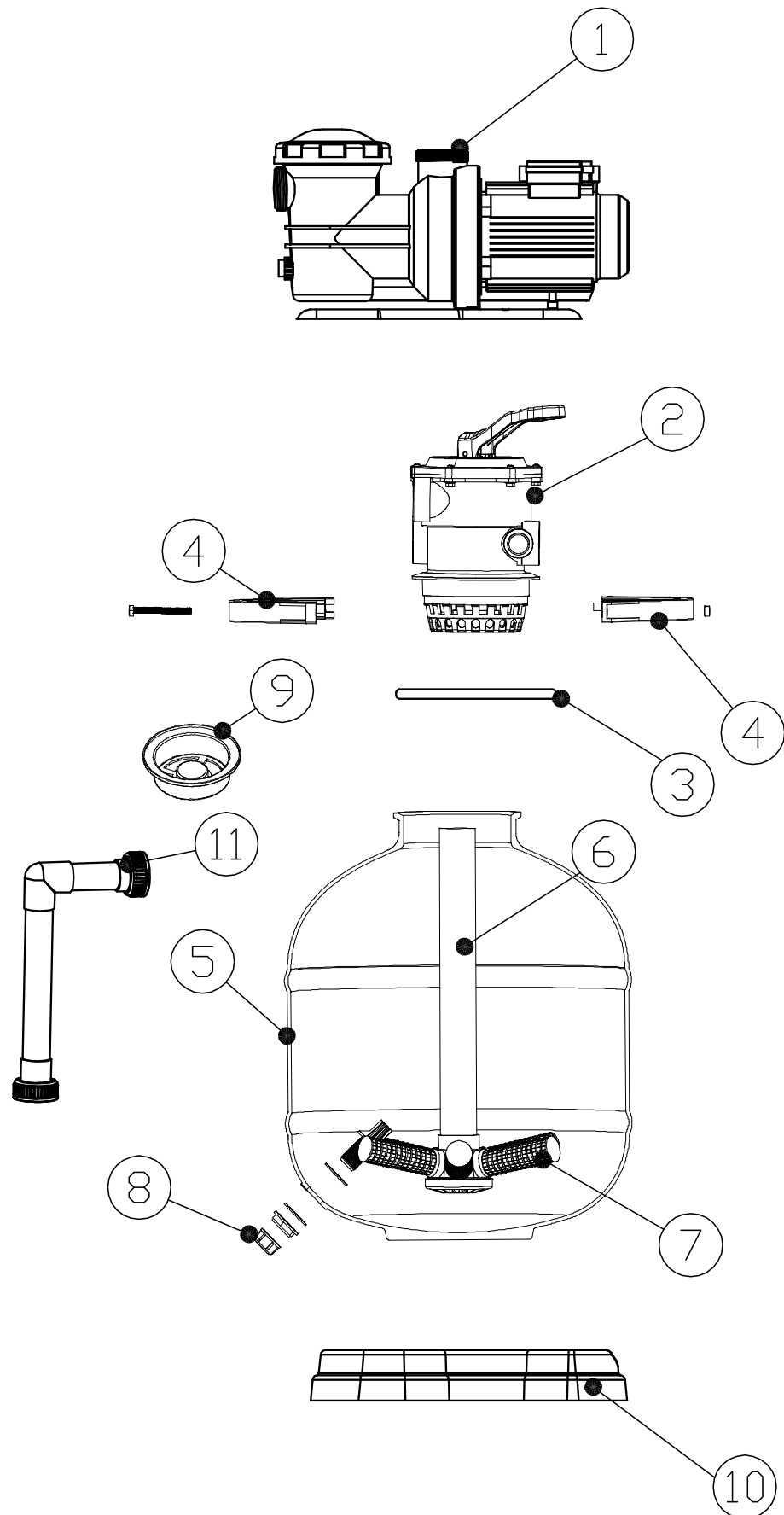
Upotetut tai osittain integroidut altaat

Sijoita hiekkasuodatusjärjestelmä aina altaan lattiatasoon vedenpinnan alapuolelle niin, että vesi virtaa luonnollisesti altaasta pumppuun.

Jos järjestelmää käytetään maahan asennetussa altaassa, hiekkasuodatusjärjestelmä on edelleen sijoitettava altaan vedenpinnan alapuolelle, eli sitä varten on kaivettava kuoppa maahan. Näin vesi virtaa luonnollisesti altaasta pumppuun. Kuoppaan ei saa päästä vettä. Kuopassa on oltava viemäri/poistoputki. On myös suositeltavaa asentaa uimurikytkimellä varustettu uppopumppu tulvimisen varalta. Varmista, että asennuspaikkaan pääsee ilmaa, sillä muuten pumppu voi vahingoittua veden kondensoitumisen takia.

Kuopan on oltava riittävän suuri järjestelmän huoltoa ja korjauksia varten. Tarvittavia varaosia, kuten taipuisia putkia, metallipidikkeitä ja suodatinmateriaalia (ei mukana),

voit ostaa jälleenmyyjältä.



4. Osat ja asennus

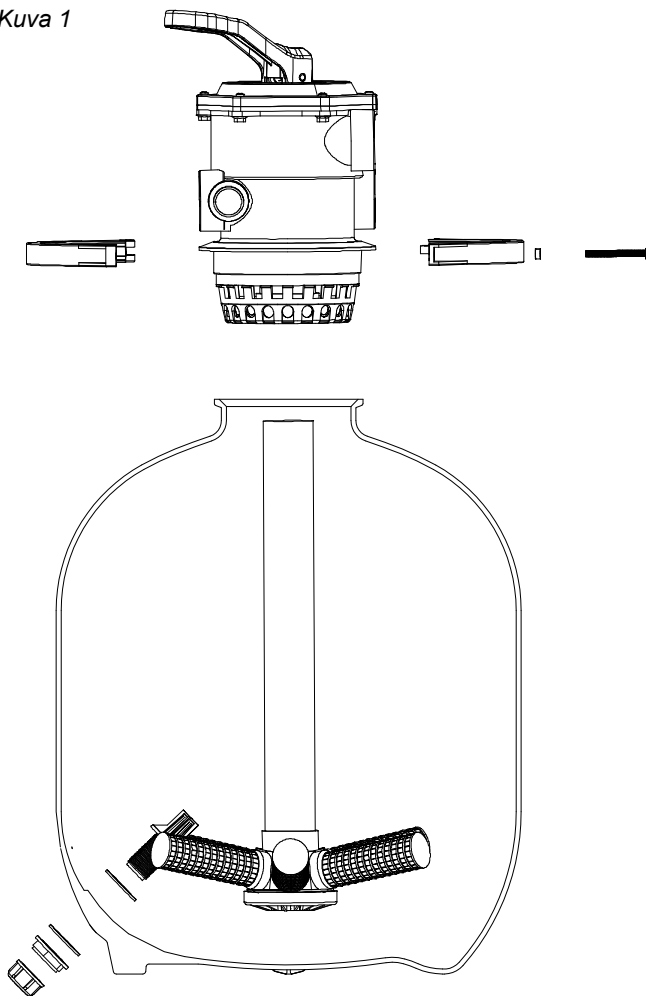
Suodatusjärjestelmässä on seuraavat osat

1. Pumppu
2. Venttiili
3. Tiiviste
4. Sulkulaippa
5. Suodatinsäiliö
6. Putki ja jakotukki
7. Pienet hiekkasuodattimet
8. Tyhjennysventtiili
9. Tappi
10. Tukialusta
11. Putki - letkuputkisto

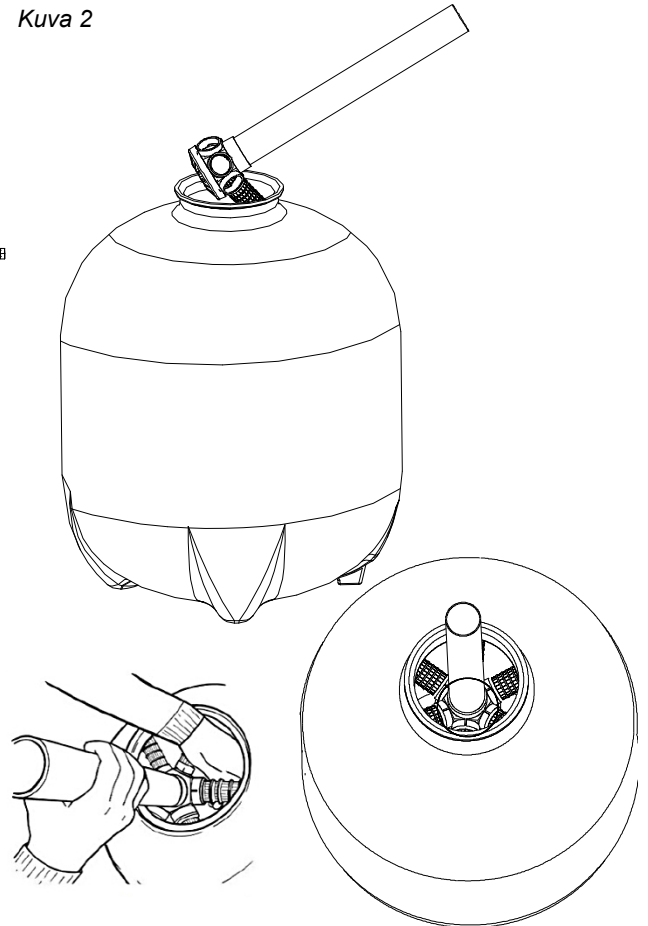
4.1. Suodattimen osien asennus

Aseta putki ja jakotukki säiliöön (kuva 1), ja ruuvaa pienet hiekkasuodattimet jakotukkiin (kuva 2).

Kuva 1



Kuva 2



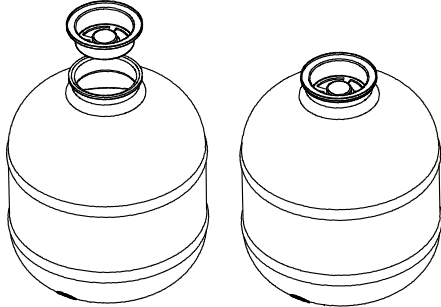
Aseta koottu jakotukki keskelle säiliön pohjaa ja täytä puolitiehen vedellä, jotta se vakautuu. Varmista, että tähden muotoinen verkko on hyvin keskitetty suodattimen pohjassa ja että

poistoruuvi on kireällä.

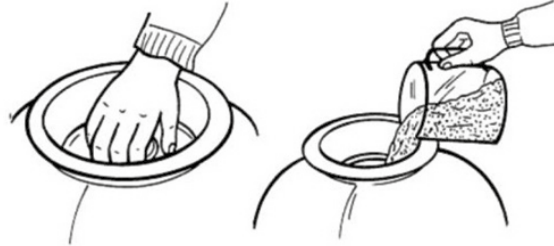
Täyttä säiliö suodatinmateriaalilla (ks. määrä 1. kappaleesta).

Jos käytät hiekkaa: Jotta hiekkaa ei pääse jakotukkiin täytön aikana ja putki on varmasti keskellä jakotukkia, asenna tappi (osa nro 9) säiliön suuhun kuvissa 3 ja 4 esitetyllä tavalla.

Kuva 3



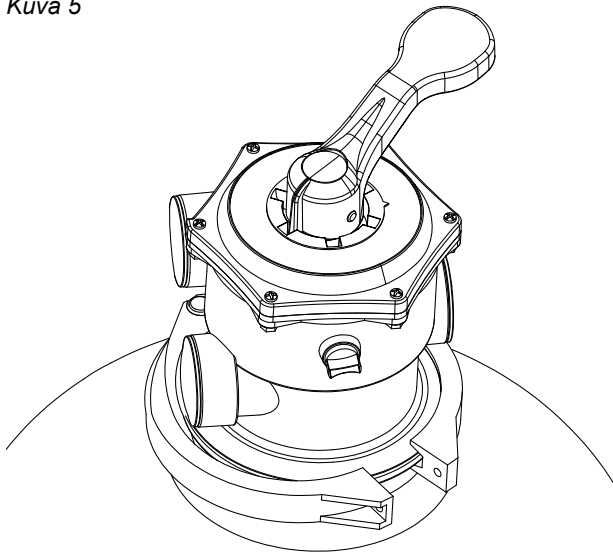
Kuva 4



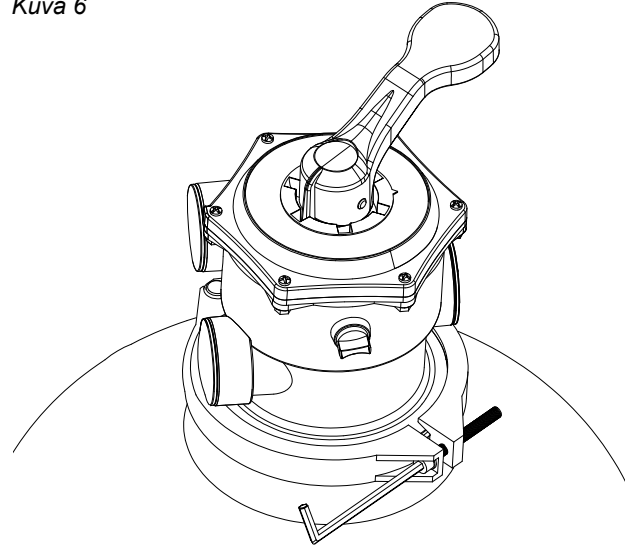
Poista tappi ja puhdista suodattimen suu huolellisesti.

Laite venttiili ja liitin suodattimen ylälaitaan. Suodattimen yläosan tai venttiilin välinen liitäntä tehdään kauluksella. Kaulus kiinnitetään ruuvilla ja mutterilla (ks. kuvat 5 ja 6).

Kuva 5

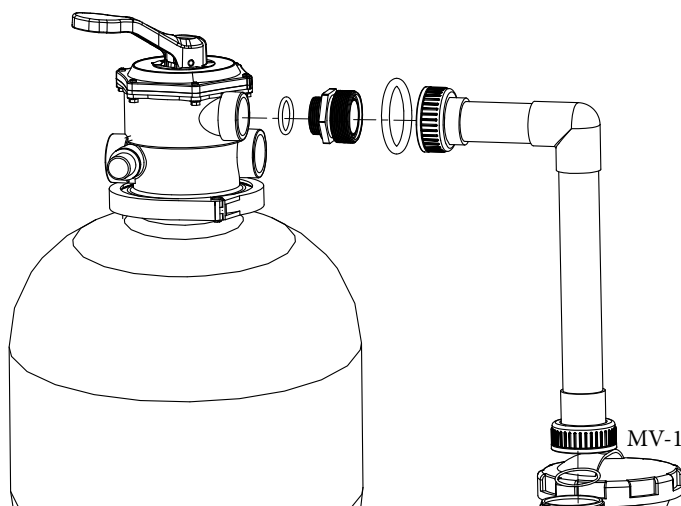


Kuva 6

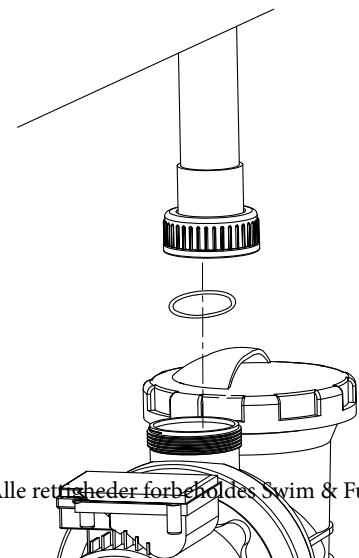


Liitä putki pumppuun ja venttiiliin kunnolla (kuvat 7 ja 8).

Kuva 7



Kuva 8



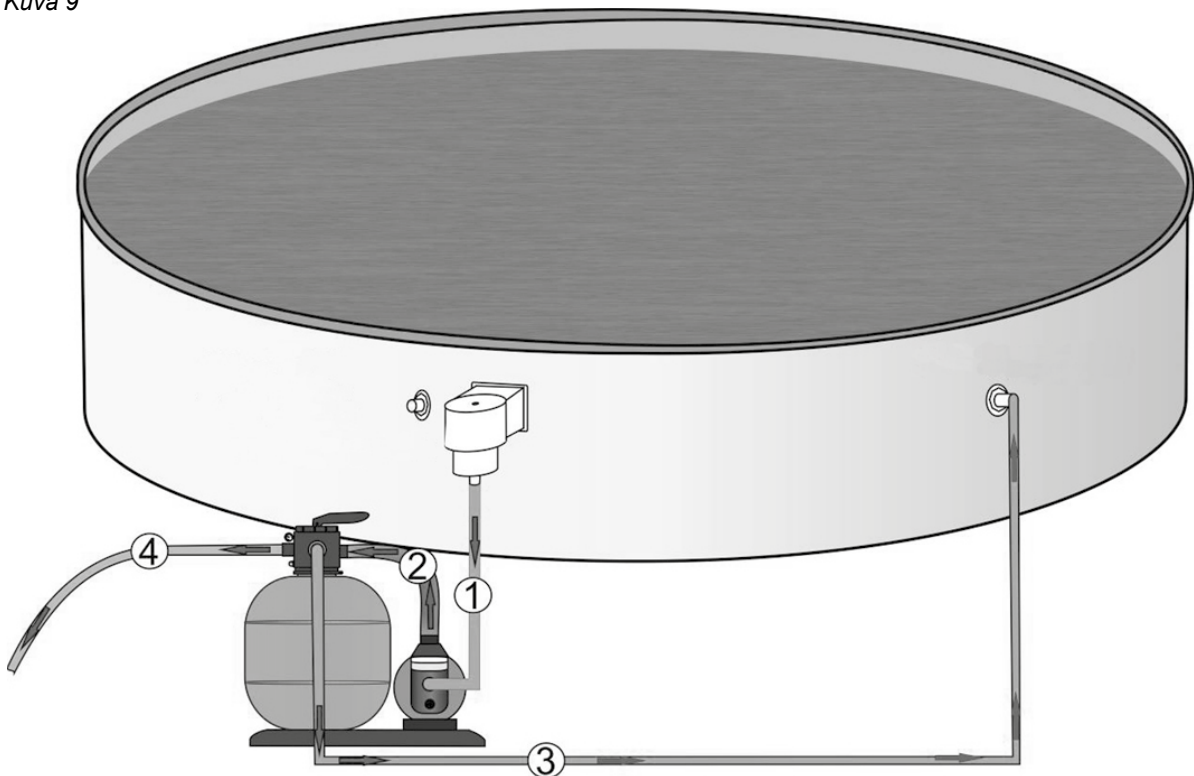
Lopuksi asennetaan letkuliittimet ja letkut, jotka yhdistävät suodatinjärjestelmän uima-altaaseen. Tiivistä liittimet PTFE-teipillä.

4.2 Letkujen yhdistäminen pumppuun

1. **Pintakaivopiiri:** Pintakaivon yhdistäminen pumpun etupuolen letkuliitintään.
2. **Imuletku:** Liitä pumpun yläliitintä venttiiliin letkuliitintään, jossa lukee "PUMP".
3. **Paluuletku:** Liitä "RETURN"-venttiiliiliitintä altaan tuloliitintään.
4. **Poistoletku:** Liitä "VASTAHUUHTELU" (PALUUHUUHTELU) letkuun, joka on ohjattu vedenpoistoon.

Varmista kaikki liitännät metallipidikkeillä.

Kuva 9



5. Käynnistys ja vastahuuhtelu

Uima-altaan on oltava täynnä vettä pintakaivon puolivälin korkeudelle. Veden on kierrettävä pumpulle. (Säiliön on oltava vedenpinnan alapuolella niin, että vesi pääsee virtaamaan putkessa luonnollisesti kohti pumppua.)

Poista nyt ilma suodatinjärjestelmästä. Jos ilmaa on, avaa hieman pumpun esisuodattimen kantta, kunnes vesi saavuttaa esisuodattimen.

Varoitus!

Suodatinjärjestelmää ei saa käyttää ilman vettä.

Veden takaa jäähdytyksen. Takuu ei korvaa, mikäli järjestelmää on käytetty ilman vettä.

Sijoita venttiilivalitsin VASTAHUUHTELU-asentoon. Vain näin pumppu voidaan käynnistää. Käynnistä vastahuuhtelusykli 2-3 minuutiksi. Kytke sitten pumppu päältä ja aseta se PUHDISTUS-asentoon.

Tärkeää!

Ennen kuin muutat valintaventtiilin asentoa, PYSÄYTÄ pumppu.

Puhdistusjakso +/-30 sekuntia. Sammuta pumppu uudelleen ja laita valintaventtiili asentoon SUODATUS. Poista VASTAHUUHTELU- ja PUHDISTUS-vesi letkuun tai nurmikolla.

Suosittelemme kahta 4-5 tunnin suodatussykliä päivässä.

SUODATUS-asennossa myös altaan pohja imeytyy puhtaaksi. Pohjaimun jälkeen tai kun paine kasvaa (2 tai 3 tasoa) mittarissa on tarpeen suorittaa PUHDISTUS-sykli.

VASTAHUUHTELUN jälkeen ehdottomasti käytettävä PUHDISTUS-sykliä noin 30 sekuntia. Tämä mahdollistaa hiekan laskeutumisen suodattimessa.

TYHJENNÄ-tila mahdollistaa myös altaan pohjan imuroinnin ja johtaa epäpuhtaudet (esim. levät) pois suoraan poistoveden mukana sen sijaan, että ne ohjautuisivat suodatinmateriaaliin. Tämän syklin aikana vettä imetään altaan pohjalta altaan ulkopuolelle. Sen jälkeen vettä on lisättävä altaan vesimäärän palauttamiseksi.

Huomautus suodatinhiekan käytöstä

VASTAHUUHTELU kannattaa suorittaa vähintään kerran viikossa.

Suodatus on jatkuva toiminto, jossa roskat jäävät suodatushiekkään. Koska toiminto on käynnissä jatkuvasti, säiliön sisälle kertyy painetta, kun vesi puristuu suodatushiekan läpi. Hiekkasuodatusjärjestelmän painemittari näyttää säiliön sisäpaineen. Jos paine nousee noin 0,2 - 0,3 baaria ensimmäisen mittarin tason yläpuolelle (n. 0,4 bar), kun sekä suodatin että hiekka ovat täysin uusia ja puhtaita, vastahuuhtelu on ajankohtainen

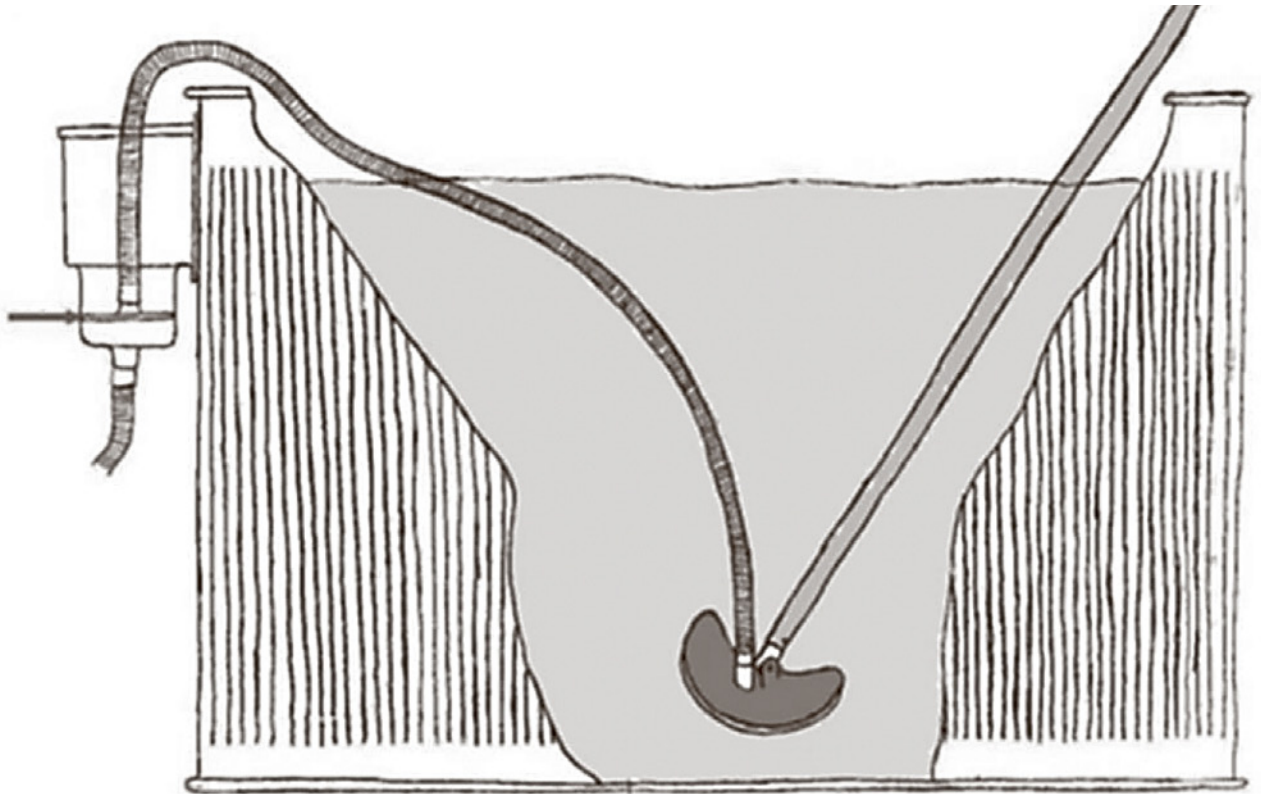
6. Altaan pohjan puhdistus

Altaan lattia imuroidaan tehdään venttiiliin SUODATUS-asennolla.

Sammuta pumppu. Kytke altaan letku kiristimellä pintakaivon pyöreään imulevyyn (ks. kuva 10). Voit laittaa altaan letkun myös pintakaivon pohjalle. Siihen tarvitaan imuletkua, jossa on erityinen muhviilitin. Muista poistaa letkusta ilma huolellisesti ennen puhdistusta.

Ilma tulee ulos, kun täytät letkun vedellä pitämällä sitä altaan tuloliitännän edessä pumpun ollessa käynnissä.

Kuva 10



Tärkeää

Pohjapuhdistimen letkun on oltava täynnä vettä, ettei pumppu ime ilmaa. Kun tämä on tehty pumppu voidaan käynnistää. Jos suodatinjärjestelmään pääsee ilmaa, pysäytä pumppu ja puhdista pohjapuhdistin.

Puhdistuslaitteena voi käyttää painotettua ja harjallista imuripäätä (tuote 1513) teleskooppivarteen asennettuna.

Käynnistä pumppu ja siirtele puhdistuslaitetta hitaasti. Jos se liikkuu liian nopeasti, epäpuhtaudet nousevat ylös altaan pohjalta.

Kun puhdistus on valmis, suorita VASTAHUUHTELU kohdan 5 mukaisesti.

Varoitus!

Venttiilivipua EI SAA käyttää kanto- tai nostokahvana. Sitä ei ole tarkoitettu siihen. Kahva irtoaa.

7 Talvisäilytys

Kun uimakausi on ohi, irrota letkut ja tyhjennä vesi suodattimesta avaamalla tyhjennysventtiili (8). Vesi on EHDOTTOMASTI tyhjennettävä myös pumpusta, ja pumppua on säilytettävä kuivassa, lämpimässä paikassa. Pumppu ja suodatinsäiliö eivät kestä pakkasta – pakkasen vaurioittaa materiaaleja ja mitätöi takuun.

Suodatinmateriaalien vaihtaminen

Filterballs: Suosittelemme Filterballs-suodatinmateriaalin vaihtamista kunkin kauden alussa. Ne voidaan kuitenkin myös pestä pesukoneessa ilman saippuaa.

Suodatushiekka: On suositeltavaa vaihtaa suodatushiekka kerran vuodessa.

8. Huoltoehdotuksia ja tarvikkeet

Suodatussyklit (2 x 4/5 tuntia päivässä), säännöllinen suodattimen VASTAHUUHTELU (2-3 minuuttia) kerran viikossa, jos käytät suodatukseen suodatushiekkaa sekä altaan pohjan ja vesilinjan puhdistaminen, ovat kaikki välttämättömiä altaan veden hoitamisessa.

Suodatinjärjestelmä ei poista leviä, bakteereja ja muita mikro-organismeja, jotka samentavat ja värjäävät vettä ja vaikuttavat veden puhtauteen ja hygieenisyyteen.

Niitä voidaan torjua ja poistaa tietyillä tuotteilla. Oikein annosteltuna nämä tuotteet eivät aiheuta haittaa tai ongelmia suodatusjärjestelmälle, altaalle tai altaan käyttäjille, vaan vain desinfioivat altaan tehokkaasti.

Vedenhoitotuotteet

Erilaiset vedenhoitotuotteet löydät sivulta 2, ja verkkosivustolta **swim-fun.com** löytyvät tuotteiden tarkat tiedot, oppaita, vinkkejä ja hyödyllistä tietoa miten pidät allasveden kristallinkirkkaana.

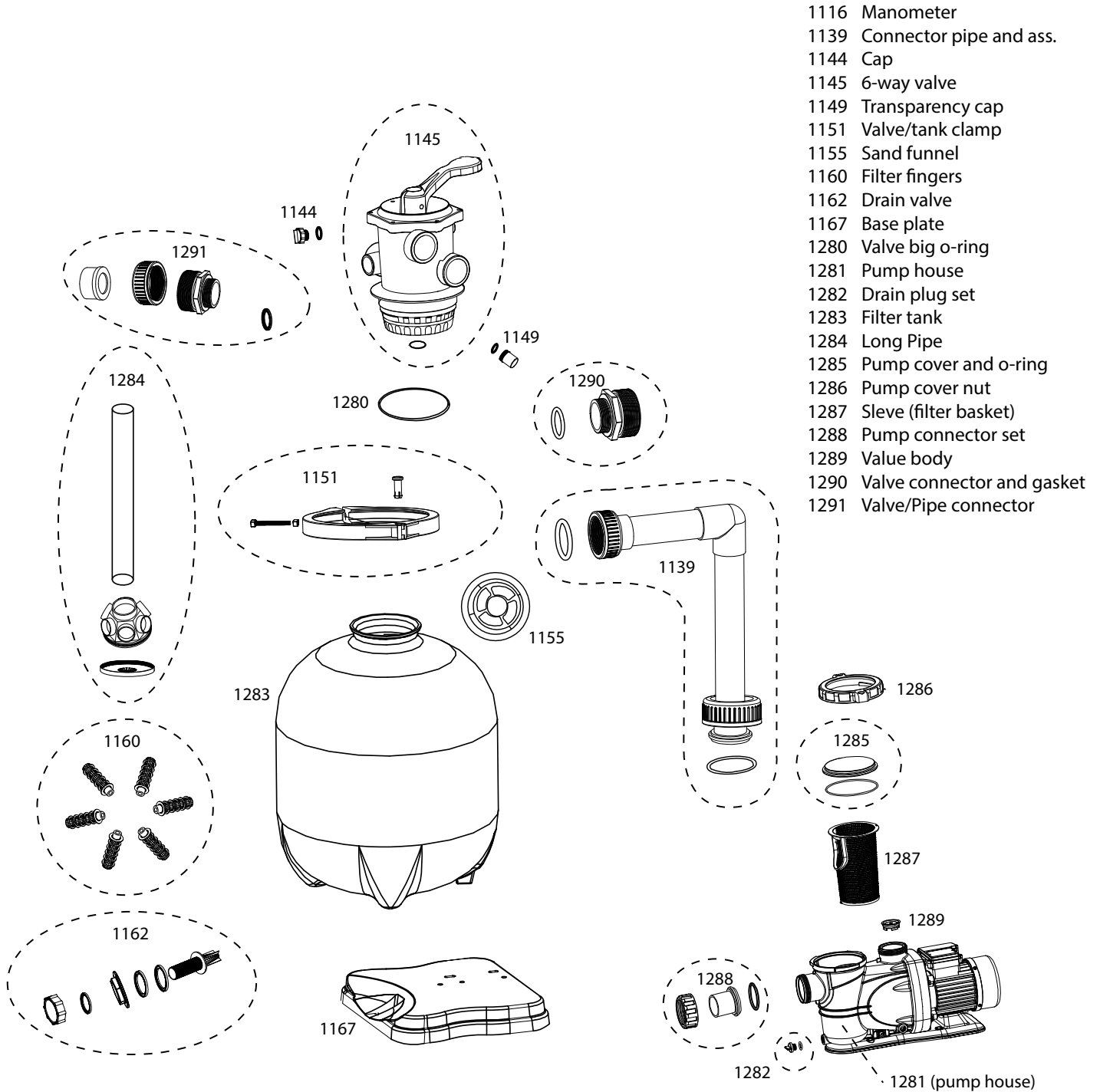
9. Vianetsintä

Ongelma	Syy	Ratkaisu
Pumppu käynnistyy, mutta ei pumpkaa vettä altaaseen.	Imuletkun sisälle on jäänyt ilmaa. Pumppu ei ole altaan pohjan tasolla. Letkuissa ei kulje vettä?	Pumppu on asetettava maantasolle, altaan vedenpinnan alapuolelle! Lisää letkuihin siemenvettä.
Painemittarin mukaan paine on yli 1,0 baaria	Hiekkasuodatin on likainen	Suorita suodatushiekan paluuhuuhtelu
Liian matala paine	Imuletkussa/pintakaivon korissa/pumpussa tai venttiilin suodattimessa voi olla lehtiä tai roskia	Puhdista imuletku/pintakaivo ja ylempi venttiili. Tarkista, onko syöttöletkun liitännöissä ilmaa.
Vettä tulee paluuhuuhteluventtiilin läpi.	Venttiilin tiiviste on likainen ja vuotaa. Tiivisteessä on hiekkaa.	Irrota venttiili suodattimen kannesta, ja puhdista tiiviste.
Suodattimen liitântä (suodattimen ja yläventtiilin välissä) vuotaa	Tiiviste on rikki tai siinä on hiekkaa	Tarkasta tiiviste ja vaihda se uuteen tarvittaessa.
Pumppu ei käy	Suodatusjärjestelmä on otettu pois käytöstä suodatusajastimella tai -ohjauksella. Laite ei ole sähköverkossa. HFI-laite sammuttaa pumpun. Pumpun moottorissa on vaurio.	Tarkasta asetukset. Kytke sähköverkkoon. Käynnistä HFI-laite uudelleen. Jos se sammuu heti, pumpussa tai HFI-laitteessa on vaurio. Vaihda pumppu.
Altaassa on hiekkaa	Jos suodatushiekkä on uutta, suodatinsäiliöstä on voinut huuhtoutua pieniä hiekanjyviä.	Toista paluuhuuhtelua, kunnes sen paluuvesi on täysin kirkasta.

Vain pätevä ammattihuolto saa korjata suodattimen ja pumpun. Muussa tapauksessa takuu mitätöidään.

10. Varaosat

Varaosia saa jälleenmyyjältä



Innholdsfortegnelse

1. Generelt	45
1.1 Sikkerhetsadvarsler	46
1.2 Garanti	46
2. Tilkobling til strømkilde	46
3. Monteringsinstruksjoner	48
4. Deler og installasjon	49
4.1 Sammenkobling av filterdeler	50
4.2 Tilkobling av slanger	52
5. Oppstart og Backwash	52
6. Rengjøring av bassengbunnen	53
7. Vinteroppbevaring	55
8. Forslag til vedlikehold og tilbehør	55
9. Problemløsning	56
10. Reservedeler	57



Spesifikasjoner	Sand	Filterballs
Anbefalt bassengstørrelse	60.000 liter	
Pumpekraft	600 W	
Pumpevolum	17.000 l/t	
Volum filtermateriale	12.180 l/t	12.700 l/t
Tankvolum	75 l	
Volum filtermateriale	75 kg	2.100 g
Støynivå dB(A)	70	70
Slangeforbindelse (mm)	32/38/50	
El-installasjon	Automatisk differensialbryter (30 mA)	

Krav og tekniske spørsmål

Kontakt Swim & Fun Skandinavia på swim-fun.com/Support

Hvis du må sende enheten til service, må den pakkes godt inn slik at den ikke blir skadet under transport. Du har selv ansvaret for at enheten kommer trygt fram. Legg ved navn, adresse, telefonnummer og e-postadresse. Husk å alltid forklare hva som er galt med enheten.

1. Generelt

Filtermateriale er ikke inkludert. Filtersystemet er utviklet og produsert etter våre høyeste standarder for pålitelighet, brukervennlighet, drift og sikkerhet. Hvis systemet vedlikeholdes riktig, får du problemfri ytelse, og systemet vil vare i mange år.

Filtersand

Bruk først ca. 25 kg filtersand med partikkelstørrelse 0,7–1,2 mm til å dekke sandvaktfiltrene på manifolden. Fyll deretter tanken opp ved hjelp av ca. 50 kg filtersand med partikkelstørrelse 0,40–0,80 mm.

Filterballs (art. nr. 1069)

Fylt med 2.100 g. Filterballs

Viktig!

Før montering og bruk av dette produktet må du lese og overholde alle sikkerhetsadvarsler og viktige meldinger i denne bruksanvisningen. Hvis du ikke følger disse anvisningene, kan produktet bli skadet. Det kan også forårsake alvorlige personskader eller dødsfall.

På grunn av den konstante teknologiske utviklingen av dette produktet forbeholder vi oss retten til å innføre endringer som forbedrer produktet.

1.1 Sikkerhetsadvarsler

Sikkerhetsinformasjon for den elektriske installasjonen

- Det finnes en klem-/sugefare som kan føre til alvorlig skade eller dødsfall. Ikke blokker pumpeuget på pumpen eller i bassenget da det kan føre til alvorlige skader eller dødsfall.
- Elektriske ledninger skal installeres av elektriker, og installasjonen skal utføres i tråd med gjeldende lover og regler. Det må aldri utføres service på enheten hvis strømkabelen ikke er koblet fra.
- Unngå elektrisk støt. Ikke brut skjøteledning. Strømkabelen må ikke nedgraves. Påse at den elektriske kabelen ikke blir skadet (for eksempel av en gressklipper).
- Du må kun koble til jordet stikkontakt av typen GFCI. Snakk med en elektriker for å sikre riktig og trygg installasjon av stikkontakter.
- Feil installert utstyr kan forårsake feil og alvorlige skader på filterets pumpe.
- Filter eller pumpe må aldri legges eller senkes ned i vann.
- Luft i pumpe/filtersystem kan føre til at tankens deksel blåses av, noe som kan forårsake dødsfall, alvorlig skade eller skade på pumpe/filtersystem. Påse at all luft er ute av systemet før det brukes.
- Du må aldri bruke ventilens håndtak som bærehåndtak for å løfte filteret.
- Du må aldri endre plassering av toppventilens multiport-håndtak mens systemer er i drift. Du må alltid koble fra systemet først.
- Installerer minst 3,5 meter fra bassengveggen for å forhindre at barn bruker systemet for å komme til bassenget. Hold barn unna alt elektrisk utstyr.
- Du må aldri koble til eller fra strømmen hvis du står i vann eller har våte hender.
- Du må ikke bruke noen form for mineraloljebasert smøremiddel. Mineraloljebaserte produkter ødelegger plastdeler.
- Du må ikke betjene systemet mens bassenget er i bruk.

- Du må ikke la barn betjene dette utstyret.
- Vanntemperaturen må ikke overstige +35 °C eller falle under –4 °C.

1.2 GARANTI

Garantiperioden er 24 måneder, og den følger den nasjonale lovgivningen for forbrukerkjøp. Garantiperioden gjelder fra datoen på kjøpskvitteringen. Kvitteringen må fremvises ved service i garantiperioden. Derfor er det viktig at du tar vare på kvitteringen. Produsenten garanterer trygg drift og tar produktansvar basert på disse betingelsene:

- Filtersystemet er installert og håndtert i samsvar med anvisningene i bruksanvisningen.
- Brug kun originale reservedeler

Garantien dekker ikke vanlig slitasje, riper, avskrapinger eller kosmetiske skader. Mer spesifikt dekker ikke garantien direkte skader ved:

- Feil bruk eller håndtering, inkludert frostskaider
- Fall eller støt
- Reparasjoner, ombygginger eller lignende utført av andre enn Swim & Fun Scandinavia
- Feil oppbevaring i ekstremt høye eller lave temperaturer, inkludert frost.

Slitasje, inkludert:

- O-ringer
- Manometer
- Lekkasje som har oppstått mellom pakninger og slanger og mellom slangeforbindelser.

Ved garantikrav må du kontakte forhandleren din. Ved retur av et defekt produkt må det pakkes slik at det ikke blir skadet under transport. Du har selv ansvaret for at produktet kommer trygt fram. Du må inkludere navn, adresse, telefonnummer og e-postadresse slik at vi kan returnere enheten til deg. Husk å alltid opplyse om hva som er galt med enheten.

Merk!

Når du løsner slangekoblinger, må du alltid sørge for at slanger på både suge- og trykksiden er stengt slik at du forhindrer at det kommer vann inn i pumpen. Garantien dekker ikke skader som skyldes oversvømmelse av pumpen.

2. Tilkobling til strømkilde

Pumpen skal kobles til strømnettet via en 30 mA bryter. Pumpen må alltid kobles fra strømnettet før du håndterer filter eller pumpe.

Husk alltid å bruke en jordplugg og et HFI / HPFI-relé.

3. Instruksjoner for montering og installasjon

For at filtersystemet skal fungere må det kobles til en skimmer (en anordning som rengjør bassengets vannoverflate). Det kan være en skimmer som er bygd inn i stålveggen eller en hevet skimmer som henger fast på stålveggen..

Kontakt leverandøren din for å bestille reservedeler. Husk å opplyse om filtersystem/bassengtype.

Merk!

Trekk ut støpselet før du påbegynner arbeidet.

Før du installerer filterets pumpeenhet, bør du avgjøre den endelige plasseringen. Når filteret er fylt med sand og vann, er det veldig tungt å flytte.

Velg ut stedet hvor filtersystemet skal plasseres. Det må være mellom skimmer og returløp, med minimum 3,5 meters avstand mellom bassengvegg og filtersystem. Vi anbefaler at filtersystemet plasseres på betongfliser eller lignende. Filtersystemet må aldri under noen omstendighet plasseres i en fordypning eller direkte på bakken. Da er det fare for oversvømmelse eller at motoren overopphetes.

Bassenget må fylles med vann til midt på skimmeråpningen. Vannet skal sirkulere til pumpen. (Påse at pumpe og slange er plassert under vannoverflaten slik at vannet kan flyte naturlig i slangen til pumpen.)

Nedgravd eller delvis integrert basseng

Filtersystemet må alltid plasseres lavere enn vannlinjen i bassenget og på nivå med bassengets bunn slik at vannet kan flyte naturlig mot pumpen.

Hvis systemet benyttes med et nedgravd basseng, må filtersystemet plasseres tilsvarende lavere i en sjakt eller et hull i bakken slik at vannet kan flyte av seg selv inn i pumpen. Påse at sjakten/hullet alltid holdes tørt. Det må finnes drenering/avløp som leder vannet ut.

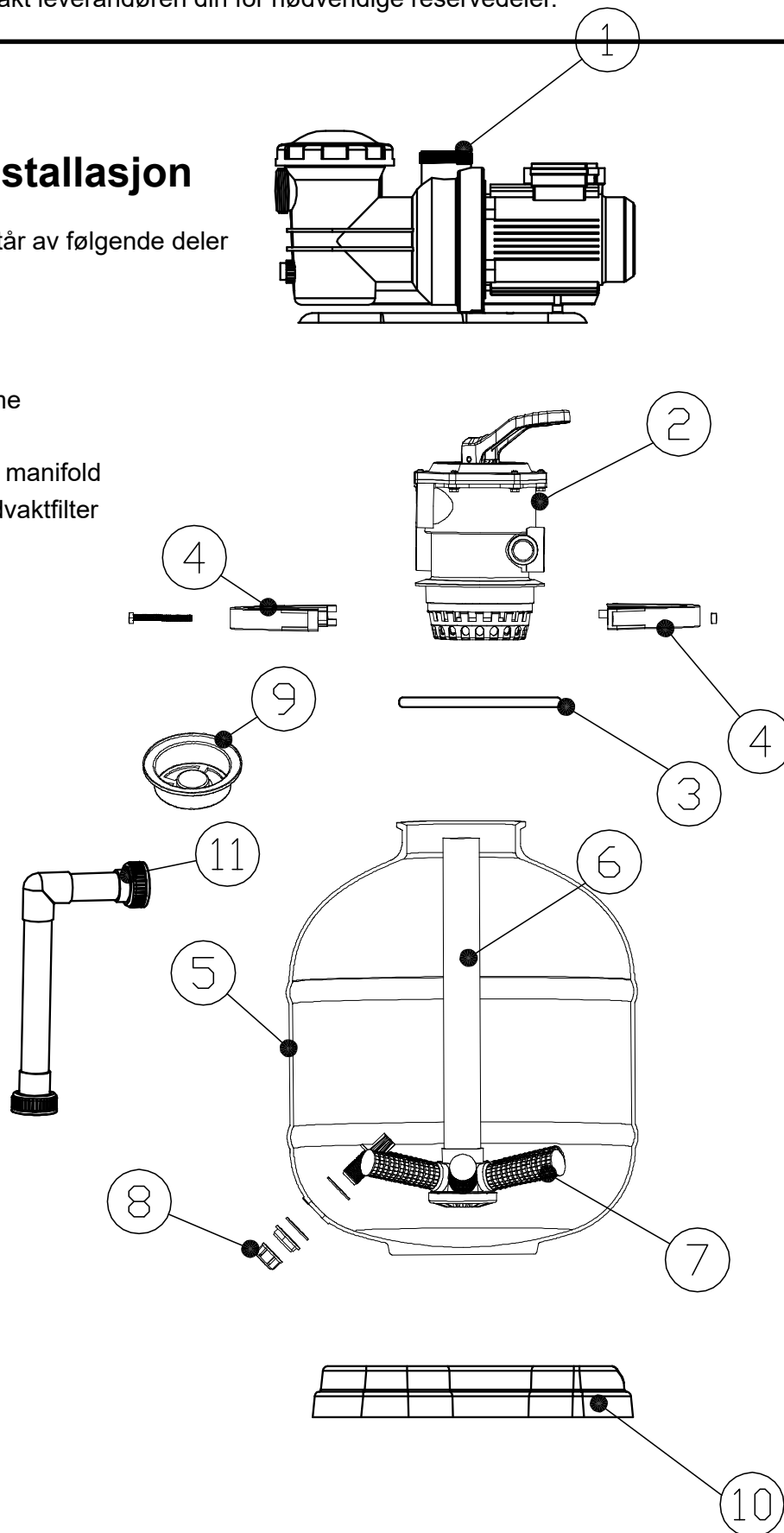
Det er også anbefalt å installere en nedsenkbar pumpe med float switch i tilfelle oversvømmelse. Kontroller at installasjonen ikke er hermetisk lukket, da det kan skade pumpen på grunn av kondensvann.

Hullet/sjakten må være stort nok til at man kan utføre vedlikehold og reparasjon av systemet. Kontakt leverandøren din for nødvendige reservedeler.

4. Deler og installasjon

Filtersystemet består av følgende deler

1. Pumpe
2. Ventil
3. Pakning
4. Lukkeklemme
5. Filtertank
6. Rør med en manifold
7. Mindre sandvaktfilter

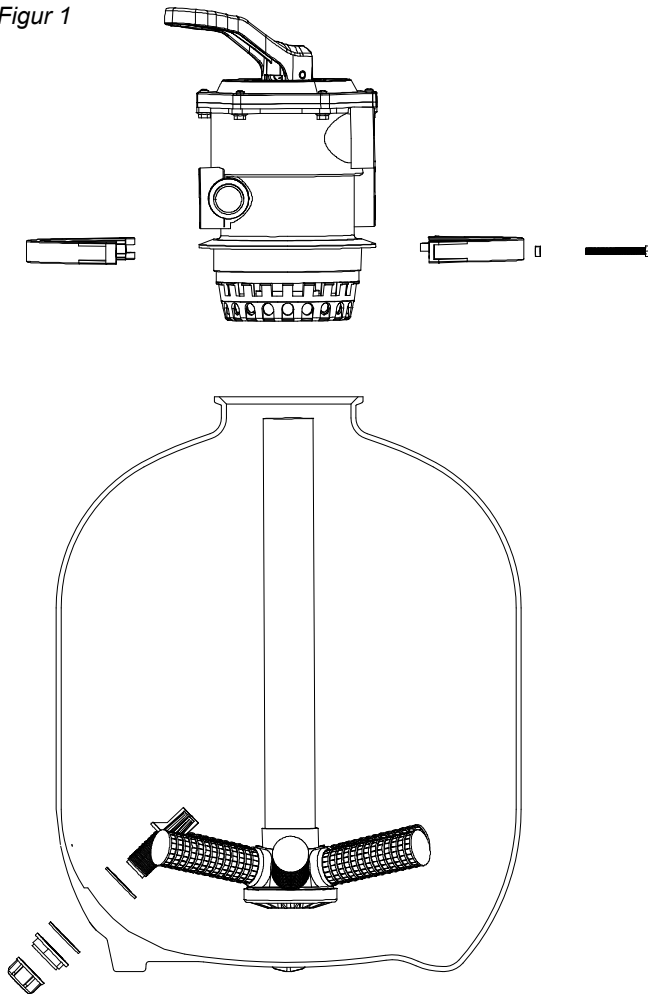


8. Dreneringsventil
9. Spignot
10. Støtteplattform
11. Forbindelsesrør

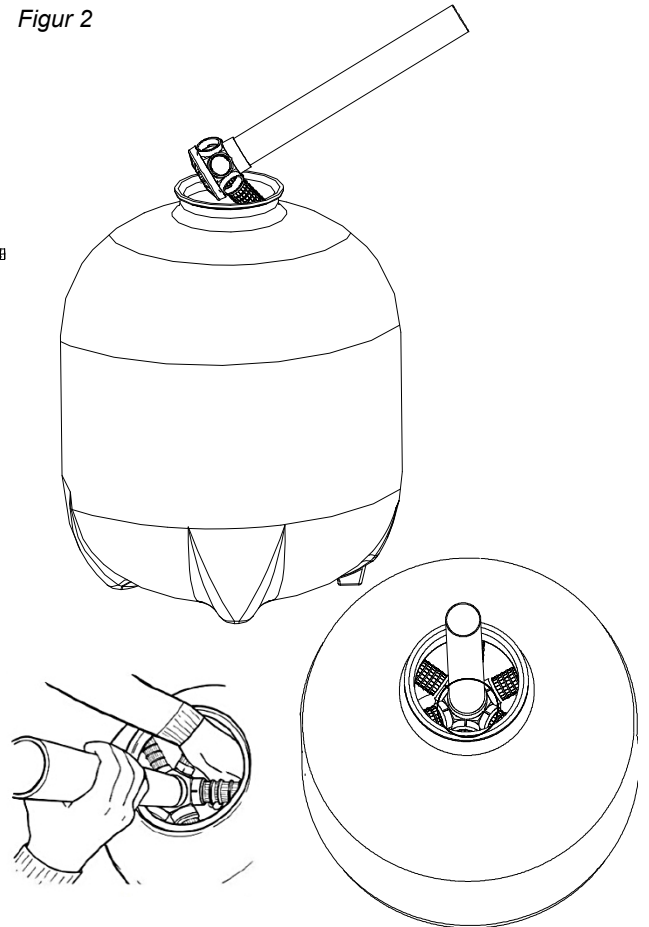
4.1 Montering av filterdeler

Monter rør med manifold i tanken (figur 1), og skru de små sandvaksfiltrene (også selv om du bruker Filterballs) fast på manifolden inne i tanken (figur 2).

Figur 1



Figur 2

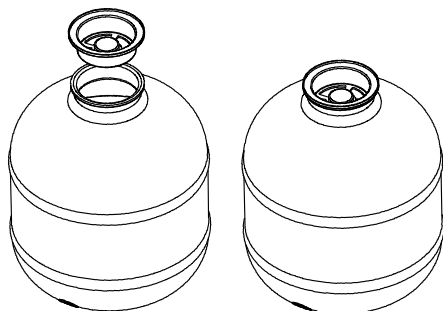


Plasser den ferdige manifolden på bunnen midt i tanken, og fyll tanken halvfull med vann for å stabilisere den. Påse at manifolden er plassert midt i filteret og at dreneringsventilen er strammet.

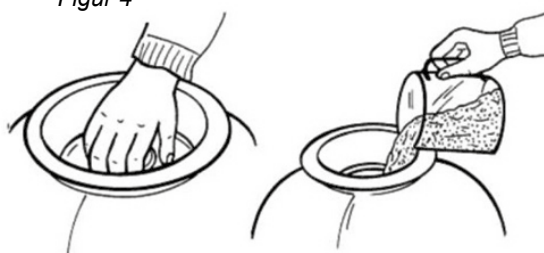
Fyll tanken med filtermateriale (se mengde under avsnitt 1).

Hvis du bruker sand: For å forhindre at det kommer sand inn i manifolden under påfylling, og for å sikre at røret er sentrert, må du plassere spignoten (del 9) over tankens åpning, som vist i figur 3 og 4.

Figur 3



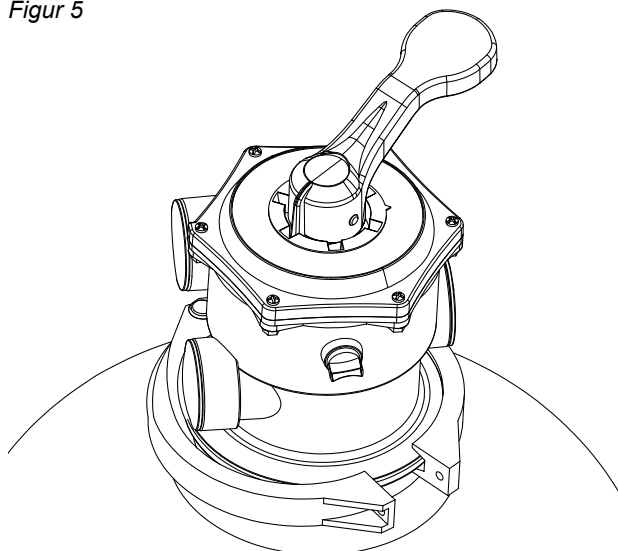
Figur 4



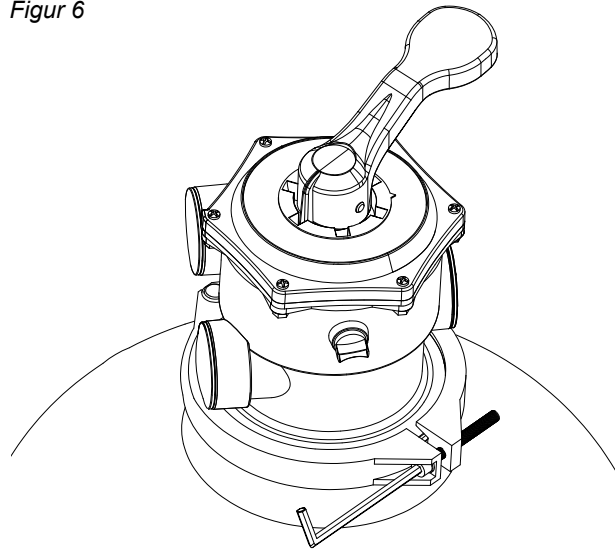
Etter påfylling fjerner du spignoten og renser filteråpningen og kanten grundig for sand.

Nå plasseres toppventil og pakning på filtertankens øverste kant. Forbindelsen mellom den øverste delen av filteret og toppventilen sikres med lukkeklemmen (del 4). Lukkeklemmen strammes med skruer og mutter (se figur 5 og 6).

Figur 5

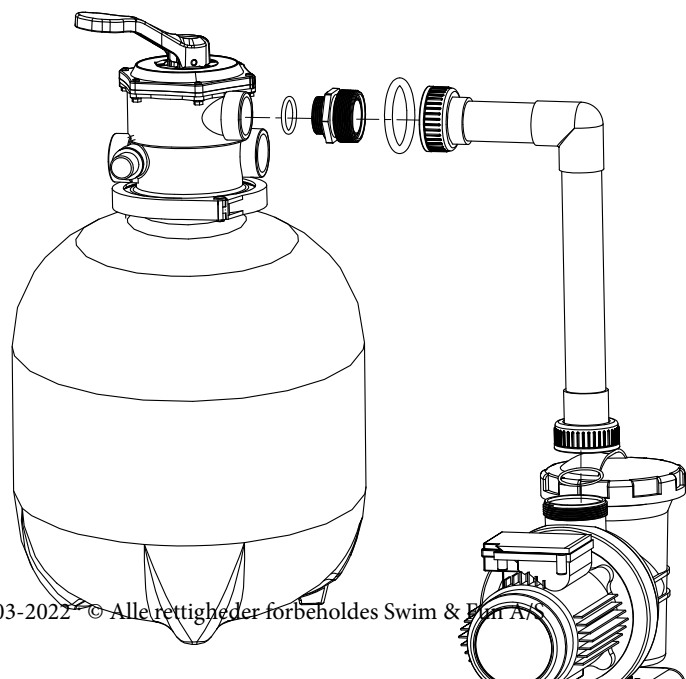


Figur 6

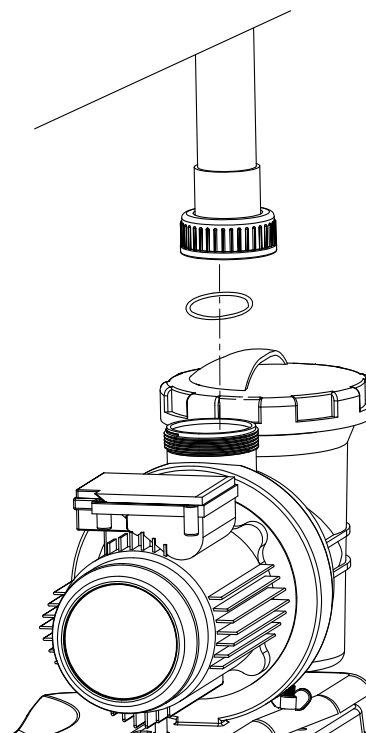


Koble røret mellom pumpe og toppventil (figur 7 og 8).

Figur 7



Figur 8

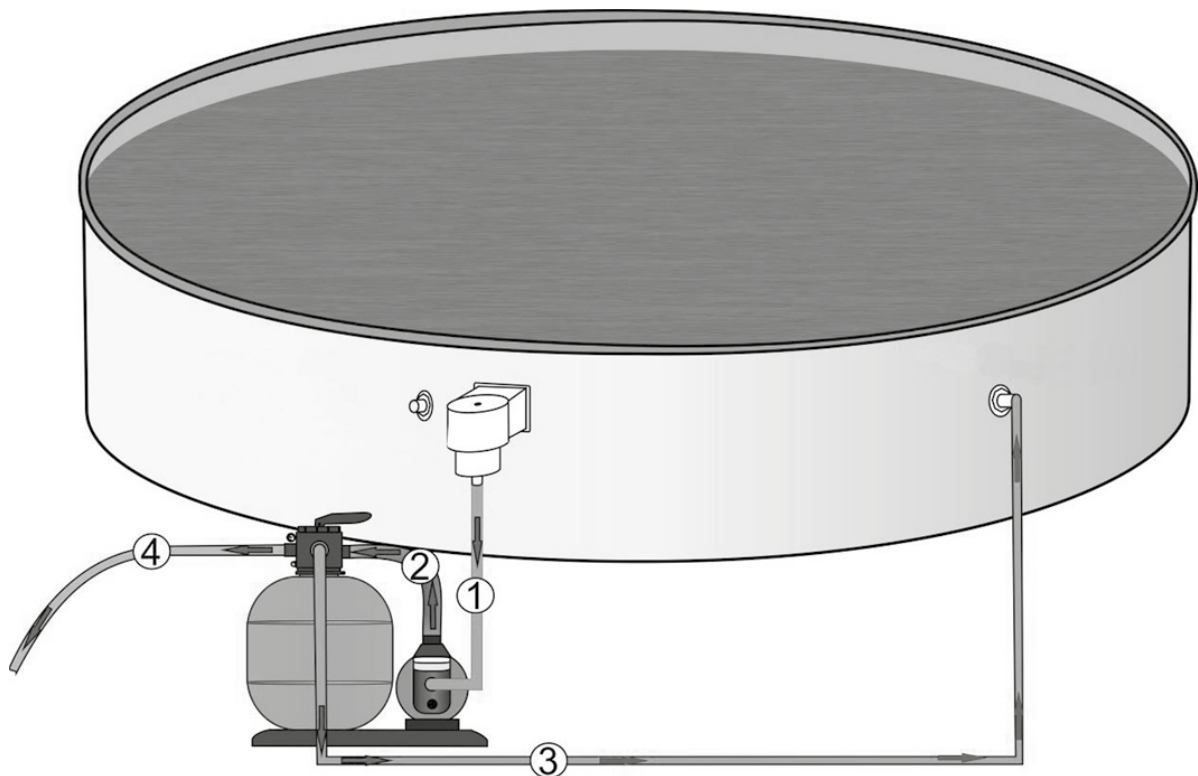


Monter slangestussene. Husk å tette med teflontape.

4.2 Tilkobling av slanger

1. **Skimmer-kretsløp:** Koble skimmeren til slangetilkoblingen på forsiden av pumpen.
2. **Vakuumslange:** Koble pumpen til toppventilen på slangetilkoblingen merket «PUMP».
3. **Returslange:** Koble utgangen merket «RETURN» til innløpet på bassenget.
4. **Spillvannsslange:** Koble utløpet merket «BACKWASH» til slangen, som føres til et spillvannavløp.

Sikre alle slangeforbindelser med slangeklemmer.



5. Prosedyre for oppstart og Backwash

Bassenget må fylles med vann til midt på skimmeråpningen. Vannet skal sirkulere til pumpen. (Påse at pumpe og slange er plassert under vannoverflaten slik at vannet kan flyte naturlig i slangen til pumpen.)

Fjern luft fra filtersystemet. Hvis det fortsatt er luft i systemet, må du løfte litt på lokket til pumpens grovfilter til vannet renner inn i det.

Advarsel!

Filtersystemet må ikke brukes uten vann.

Vannet sikrer avkjøling. Garantien gjelder ikke hvis det brukes uten vann.

Sett ventilens håndtak til BACKWASH. Det er den eneste måten pumpen kan startes på. Start med en BACKWASH-syklus på 2 til 3 minutter. Stopp deretter pumpen, og vri håndtaket til RINSE.

Viktig informasjon!

Stopp pumpen før du endrer håndtakets posisjon.

RINSE-syklusen varer i cirka 30 sekunder. Stopp pumpen igjen, og vri håndtaket til FILTRATION. Før vannet fra BACKWASH og RINSE via slange til et avløp.

Vi anbefaler at du gjennomfører to filtreringssykluser med varighet på 4–5 timer hver dag.

Det er også i FILTRATION-posisjon at bunnen av bassenget kan støvsuges. Etter støvsuging, eller når trykket stiger (to til tre nivåer) på måleren, må du gjennomføre en RINSE-syklus.

Etter en BACKWASH må du gjennomføre en RINSE-syklus på cirka 30 sekunder. Det fører til at sanden bunnfeller i filteret.

Plassering i EMPTY-posisjon gjør det også mulig å støvsuge bunnen av bassenget og føre urenheter (for eksempel alger) direkte til et spillvannsavløp istedenfor å returnere det til filtermaterialet. I løpet av denne syklusen suges vann vekk fra bunnen av bassenget. Deretter må det etterfylles vann for å gjenopprette vannstanden i bassenget.

Viktig ved bruk av filtersand

Vi anbefaler at BACKWASH-prosedyren utføres minimum en gang i uken.

Filtreringsprosessen samler løpende opp urenheter i filtermaterialet. Denne løpende prosessen vil også føre til økt trykk inne i tanken når vannet presses gjennom filtermaterialet. Filtersystemets manometer viser trykket inne i tanken.en. Hvis trykket stiger med ca. 0,2–0,3 bar over det opprinnelige nivået (ca. 0,4 bar da filter/sand var helt nytt og rent), er det på tide med en BACKWASH.

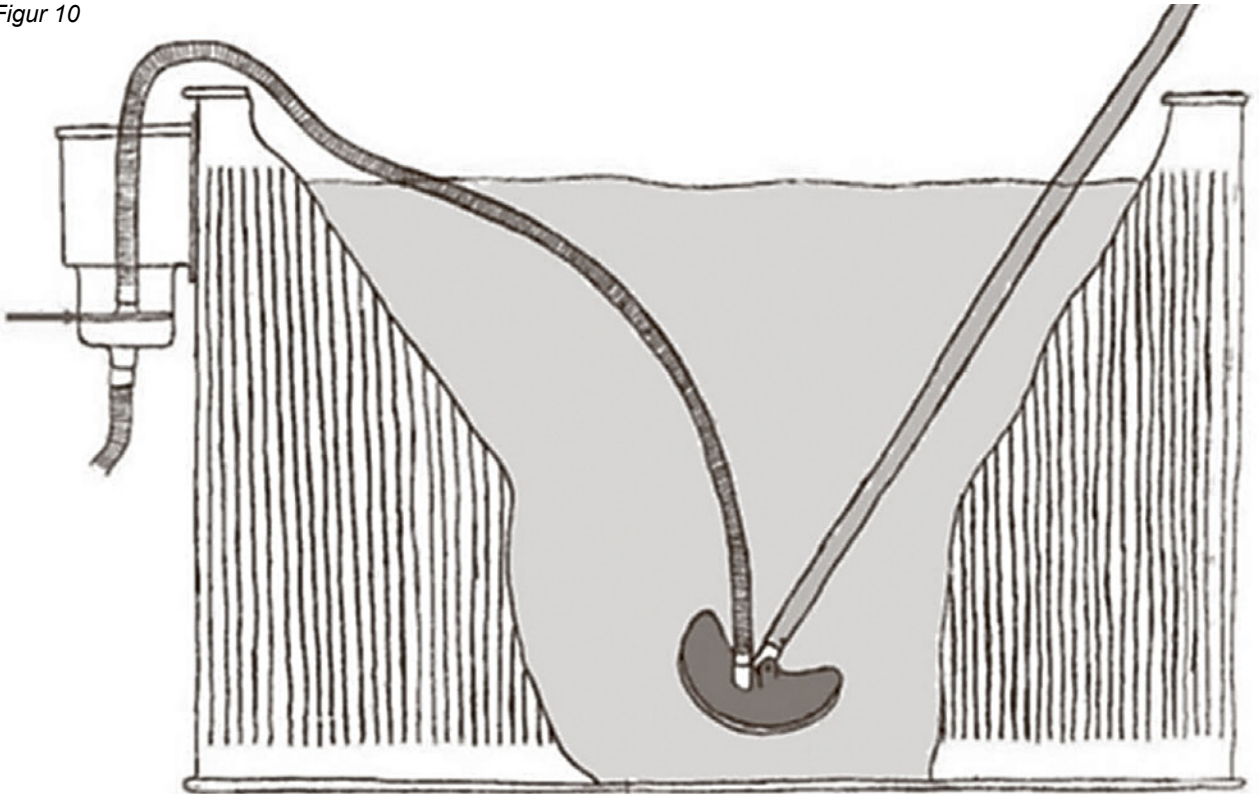
6. Rengjøring av bassengbunnen

Støvsuging av bunnen i bassenget utføres i FILTRATION-posisjon.

Slå av pumpen. Bruk en slangeklemme til å koble en slange til skimmerens runde sugeplate (figur 10). Alternativt kan du plassere en slange direkte i bunnen av skimmeren. Dette krever en sugeslange med spesialmuffe (EVA). Fjern all luft fra slangen før pumpen startes og rengjøringen påbegynnes.

Du fjerner luften fra slangen ved å fylle den med vann: **Hold slangeåpningen opp til bassenginnløpet mens pumpen kjører.**

Figur 10



Viktig!

Slangen som er koblet til bunnsugerhodet, må være helt full av vann slik at pumpen ikke kan suge inn luft. Når det er gjort, kan pumpen startes. Hvis det har kommet luft inn i filtersystemet, må du stoppe pumpen og fjerne luften fra slangen.

Rengjøringsanordningen kan være et vektet vakuumsugehode med sidebørster (artikkelnr. 1513) montert på teleskopstang.

Start pumpen igjen, og beveg rengjøringsanordningen langsomt. Hvis det går for raskt, vil urenheterne løfte seg fra bunnen av bassenget.

Når rengjøringen er utført, må du følge BACKWASH-prosedyren under punkt 5.

Merk!

Du må aldri bruke ventilens håndtak som bærehåndtak for å løfte filteret. Det er ikke håndtakets formål. Det kommer til å knekke.

7. Vinteroppbevaring

Når badesesongen er avsluttet, må du demontere slanger og fjerne vann fra filteret via dreneringsventilen (8). Pumpen må tømmes for vann og plasseres på et tørt og trygt sted hvor den ikke kan bli skadet av frost. Pumpen og filtertanken tåler ikke frost. Skader som skyldes frost, dekkes ikke av garantien.

Utskifting av filtermateriale

Filterballs: Vi anbefaler at du bytter Filterballs før hver sesong, men de kan også vaskes i vaskemaskinen uten såpe.

Filtersand: Vi anbefaler å bytte filtersand en gang i året.

8. Forslag til vedlikehold og tilbehør

2 x 4/5-timers filtreringssykluser hver dag, regelmessig BACKWASH av filter (2–3 minutter) en gang i uken hvis du bruker filtersand, samt rengjøring av bunnen i bassenget og vannlinjen er alle nødvendige tiltak for å sikre rent bassengvann.

Filtersystemet fjerner ikke alger, bakterier og andre mikroorganismer som gjør vannet uklart og farget og som påvirker vannets renhet og hygiene.

Det finnes egne midler som brukes til å forebygge og fjerne disse. Med korrekt mengde tilsetningsmidler vil disse produktene ikke forårsake skader eller problemer på filtersystemet, bassenget eller de som bader, og de garanterer at bassengvannet er tilstrekkelig desinfisert.

Vannpleiemidler

For vannpleiemidler og annet tilbehør kan du se side 2. Du kan også besøke nettstedet vårt **swim-fun.com** for spesifikasjoner, veiledninger, tips og nyttig informasjon om hvordan du sørger for krystallklart vann i bassenget.

9. Problemløsning

PROBLEM	ÅRSAK	LØSNING
Pumpen går ved oppstart, men det kommer ikke vann inn i bassenget.	Det er luft i sugeslangen. Pumpen er ikke plassert på nivå med bunnen i bassenget. Vannet går ikke gjennom slanger?	Pumpen må være plassert på bakken under vannlinjen. Prime slangene.
Trykkmåleren viser et trykk som overstiger 1,0 bar.	Skitten filtersand	Utfør en BACKWASH av filtersanden
Trykket er for lavt:	Sugeslange/skimmerkurv/pumpe eller filter til ventilen kan være blokkert av løv eller nedfall.	Rens sugeslange/skimmer, grovfilter og toppventil. Kontroller at det ikke er luft i tilførselsslangen.
Det renner vann fra ventilens BACKWASH-kobling.	Pakningen rundt ventilen er skitten og lekker. Grus i pakningen.	Fjern ventilen fra filterets lokk, og rengjør pakningen.
Utett filtertilkobling (mellom filter og øverste ventil)	Skadet pakning eller sand	Kontroller pakningen, og bytt den ut ved behov.
Pumpen går ikke	Filtersystemet har blitt deaktivert av filterets tidsur eller en annen kontrollenhet. Støpselet er ikke koblet til. HFI-enheten stopper pumpen. Skadet pumpemotor.	Undersøk innstillingene. Koble til støpselet. Slå på HFI-enheten igjen. Hvis den slår seg av umiddelbart, betyr det at pumpen eller HFI-enheten er skadet. Bytt pumpe.
Sand i bassenget	Hvis filtersanden er ny, kan små partikler vaskes ut av filtertanken.	Gjennomfør gjentatte BACKWASH-sykluser til vannet er helt klart.

Reparasjon av filter og pumpe må kun utføres av kvalifisert og profesjonelt personale. Hvis ikke vil ikke garantien gjelde.

10. Reservedeler

Kontakt forhandleren for å kjøpe reservedeler.

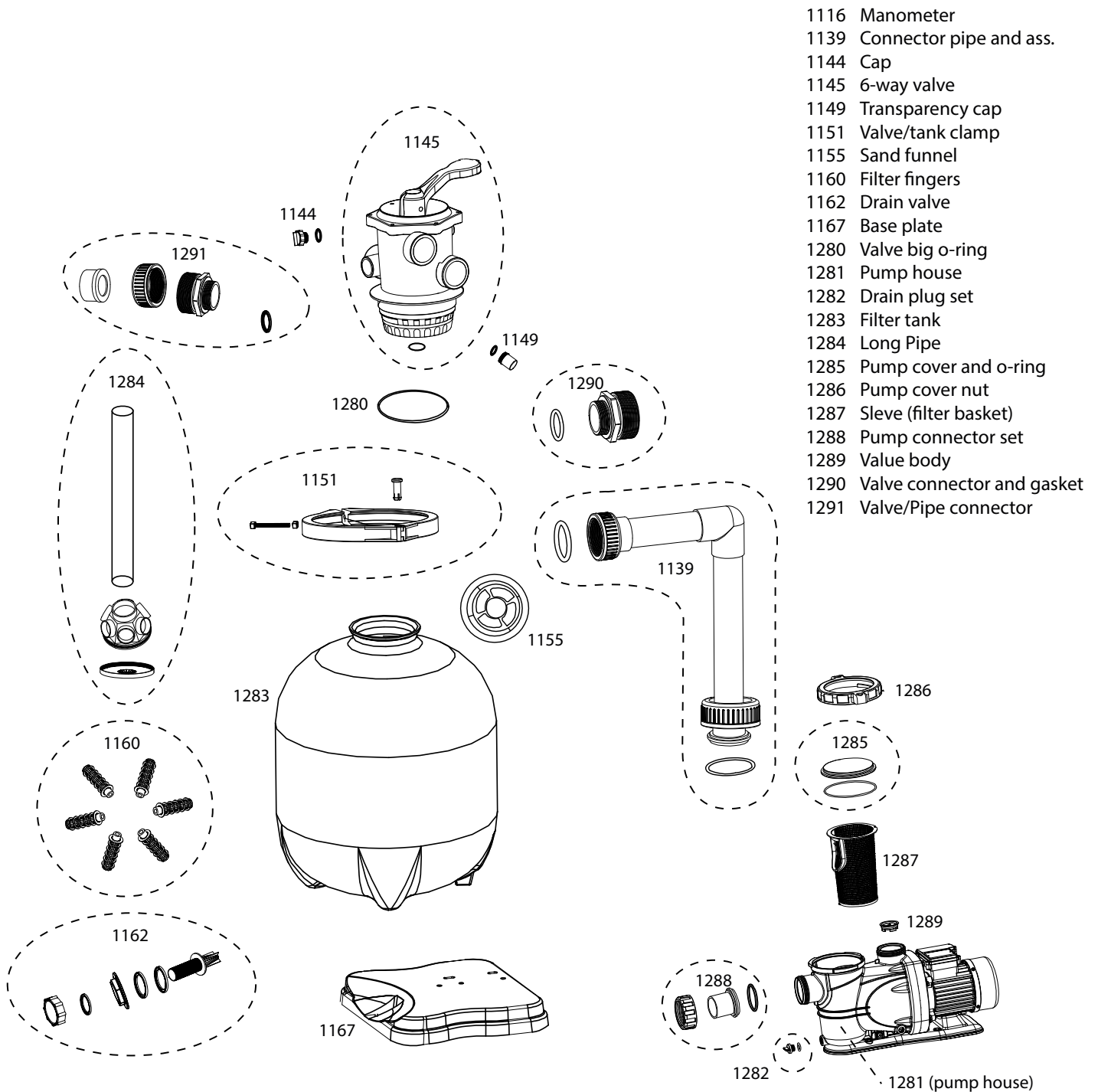


Table of contents

- 1. In general 58
 - 1.1 Safety warnings..... 59
 - 1.2 Warranty..... 60
- 2. Connecting to power source 60
- 3. Instructions for assembly 61
- 4. Parts and installation..... 62
 - 4.1 Filter parts installation 63
 - 4.2 Connection of hosepipes..... 65
- 5. Start-Up and Backwash 65
- 6. Cleaning the bottom of the pool 66
- 7. Storing in winter 68
- 8. Maintenance suggestions and accessories . 68
- 9. Trouble shooting..... 69
- 10. Spare parts..... 70



Specifications	Sand	Filterballs
Recommended pool size	60,000 liter	
Pump Power	600 W	
Pump Flow Rate	17,000 l/h	
Flow Rate Filter Material	12,180 l/h	12,700 l/h
Tank volume	75 l	
Volume Filtermaterial	75 kg	2,100 g
Noise level dB(A)	70	70
Hose connection (mm)	32/38/50	
Electrical installation	Automatic differential switch (30 mA)	

Claims & technical questions

Contact Swim & Fun Scandinavia at swim-fun.com/Support

Should it be necessary to submit the unit for service, it must be well packaged so as to protect it from damage during transport. It is your responsibility that the unit will arrive safely. Add name, address, phone number and e-mail! Always remember to explain what is wrong with the unit.

1. In general

Filtermateriale is not included. Your Pool Filter System has been engineered and manufactured to our highest standard for dependability, ease of operation and safety. With proper care, it will give you years of durable, trouble-free performance.

Filtersand

First use appr. 25 kg filter sand particle size of 0.7 mm – 1.2 mm to completely cover the sand guard filters on the manifold. Then fill the tank up by using appr. 50 kg filter sand

particle size of 0,40 mm – 0,80 mm.

Filterballs (Art. 1069)

Fill with 2,100 g. Filterballs

Important!

Prior to assembling and using this product, carefully read and adhere to all caution and important notices located throughout this manual. Failure to comply with these instructions may damage the product or cause serious personal injury or death.

Due to the constant technical evolution of this product, we reserve the right to incorporate modifications to the product for its betterment.

1.1 Safety warnings

Safety details for the electrical installation

- Risk of suction entrapment hazard, which, if not avoided can result in serious injury or death. Do not block pump suction at the pump or in the pool as this can cause severe injury or death.
- Electrical wiring MUST be installed by a trained professional and adhere to local code and regulations. NEVER service this unit with the electrical power cord connected.
- Avoid electric shock. DO NOT USE power extension cords. The electrical supply cable must not be buried. Make sure that the electrical cable is not damage (for example by a lawnmower).
- Connect ONLY to a Ground-Fault Circuit Interrupter (GFCI) power outlet. Consult a qualified, professional electrician for safe and proper installation of the required electrical outlet.
- Incorrectly installed equipment may fail, causing severe injuries or damage to the pump-filter system.
- Never place or submerge the filter and/or pump in water.
- Trapped air in the pump-filter system may cause the tank cover to be blown off which can result in death, serious injury, or damage to the pump-filter system. Ensure all air is out of the system before operating.
- NEVER use the valve lever as a handle to carry or lift the filter.
- NEVER change the position of the Multi-Port Valve while the system is operating. ALWAYS unplug the system first.
- Install this product at least 3.5 m away from the pool to prevent children from using the system to access the pool, and KEEP CHILDREN AWAY from all electrical equipment.
- Never PLUG or UNPLUG this unit from an electrical source while standing in water or with wet hands.
- Do not use any petroleum based lubricant. Petroleum based products will destroy plastic parts.
- Do NOT operate the system while the pool is in use.
- NEVER ALLOW CHILDREN TO OPERATE THIS EQUIPMENT.

- The water temperature must not exceed 35° or drop under minus 4 ° C.

1.2 Warranty

The warranty period is 24 months and is according to the national laws regarding consumer purchase. The warranty period applies from the date of purchase on your purchase receipt. The receipt must be presented at service calls during the warranty period. It is therefore important that you save your sales receipt. The manufacturer guarantees safe operation and product liability based on the following specific conditions:

- Filter system installed and used in accordance with the manual's instructions.
- Use only original spare parts

The warranty does not cover normal wear and tear, scratches, abrasions or cosmetic damage. More specifically, the warranty does not cover damage caused if:

- Improper use or handling, including frost damages
- Fall or shock
- Repairs, alterations or etc. performed by anyone other than Swim & Fun Scandinavia
- Improper storing in extremely high or low temperatures, including frost.

Wear include:

- O-rings
- Manometer
- Leaks occurred between seals and hoses and hose connections in general.

In the event of guarantee claims please contact your dealer. When returning a defective product, it must be packed in such a way that it is not damaged during transport. It is your responsibility that the product arrives safely. You must state your name, address, phone number and preferably your e-mail address, to enable returning the product to you! Always remember to state what is wrong with your product.

Beware!

When loosen the filter hose couplings always make sure that the hoses on both suction and pressure side are closed, to prevent water from getting into the pump. There is no warranty for damages caused by flooding of the pump.

2. Connecting to power source

The pump must be connected to the electric network by a 30 mA differential switch. Always disconnect the pump from the electric network before carrying out any kind of operation on the filter or pump.

Always remember to use a ground plug and an HFI / HPFI relay.

3. Instructions for assembly and installation

For the Filter System to function, it needs a skimmer (a device to clean the pool water surface). It can be a skimmer built into the steel wall, or a raised skimmer fixed to the steel wall.

To order replacement parts, please contact your supplier indicating the type of the system/pool.

Beware!

Disconnect the plug before starting to do any work.

Before installing the filter pump unit, identify the position in which it is to be installed, as once it has been filled up with sand, the filter is hard to move due to its weight.

Determine the place for the filter system between the skimmer and the pump inlet with a minimum distance of 3.5 meter between the pool wall and the filter system. We recommend placing the filter system on concrete slabs or similar. The filter system must in no way be placed in a low place or directly on the earth, where there is a risk of flooding or overheating of the motor.

The pool must be full of water up to the mid height of the skimmer. The water must circulate to the pump. (Be sure that the tank is placed under the water surface, so the water can flow naturally in the hose towards the pump.)

Inground or partially integrated pools

Always place the filter system under the water surface in the pool and in level with the pool floor in the pool, so that the water can flow naturally towards the pump.

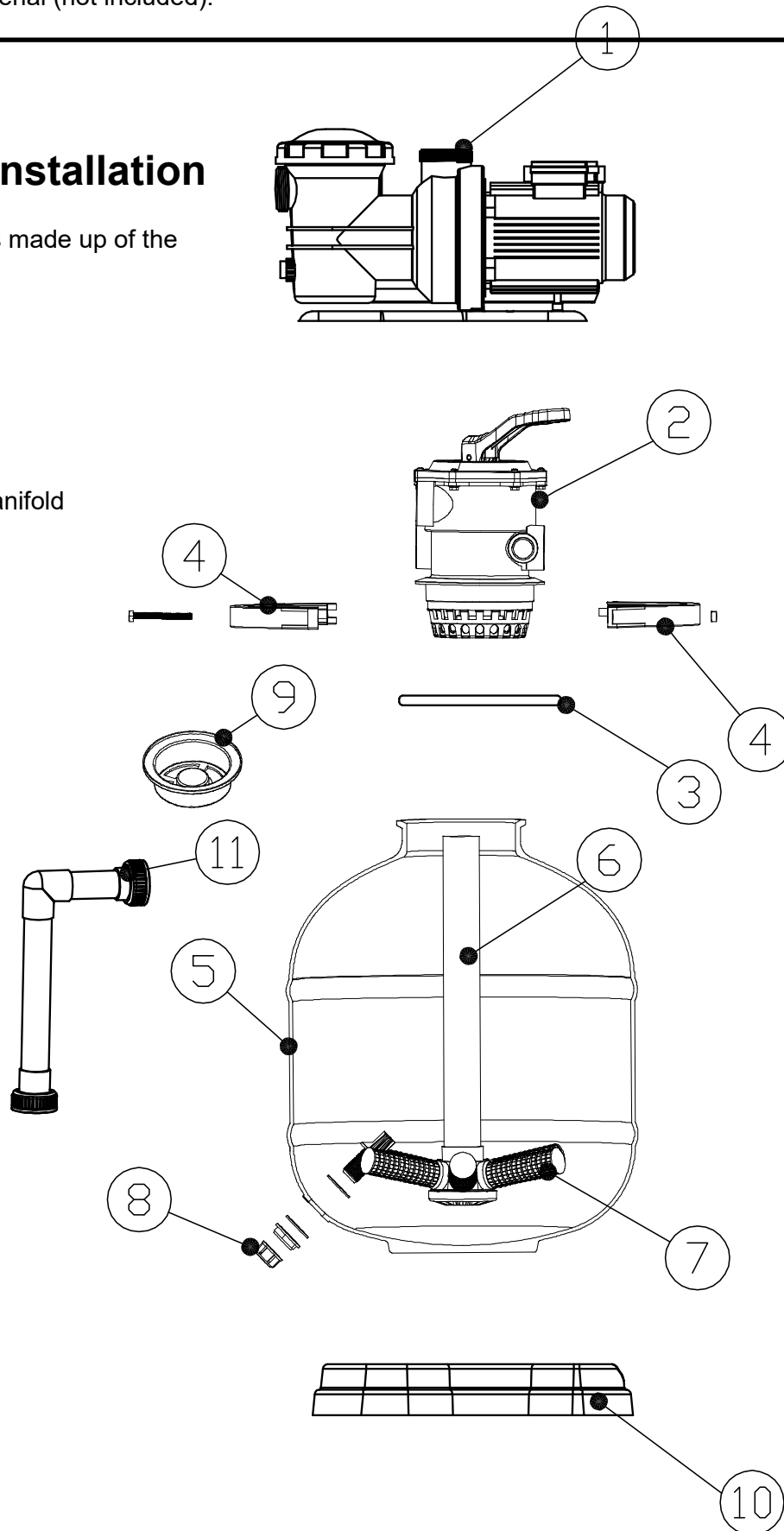
If the system is used with an inground pool, you have to place the filter system correspondingly lower into a shaft/pit in the ground, so the water can flow by itself into the pump. Be sure that the shaft/pit stays dry. There should be an outlet/drain to lead the water out of the shaft/pit. It is also advisable to install a submersible pump with a float switch in case of flooding. Check that the installation is in no way closed hermetically, this could damage the pump due to the formation of water condensation.

The size of the pit must be big enough to allow maintenance or repair of the system.
 Contact your supplier for necessary spare parts like the flexible tubes, the metal clips
 or the filter material (not included).

4. Parts and installation

The filter system is made up of the following parts

1. Pump
2. Valve
3. Gasket
4. Closing flange
5. Filter tank
6. Tube with a manifold



- 7. Small sand guard filters
- 8. Drain valve
- 9. Spigot
- 10. Supporting base
- 11. Tube - hose pipe

4.1 Filter parts installation

Insert the tube with the manifold in the tank (fig.1) and screw the small sand guard filters to the manifold (fig.2).

Fig. 1

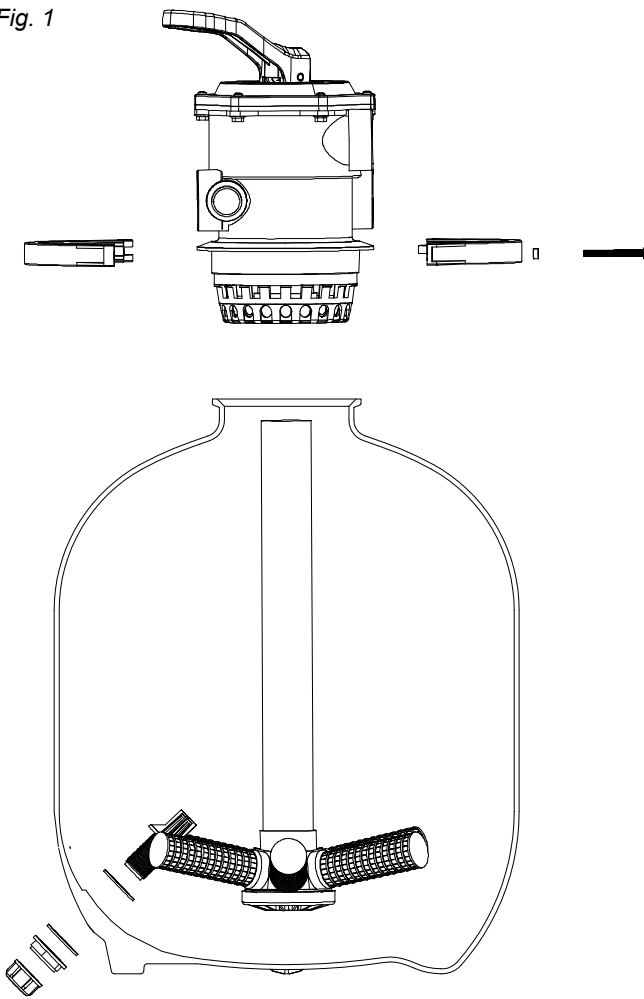
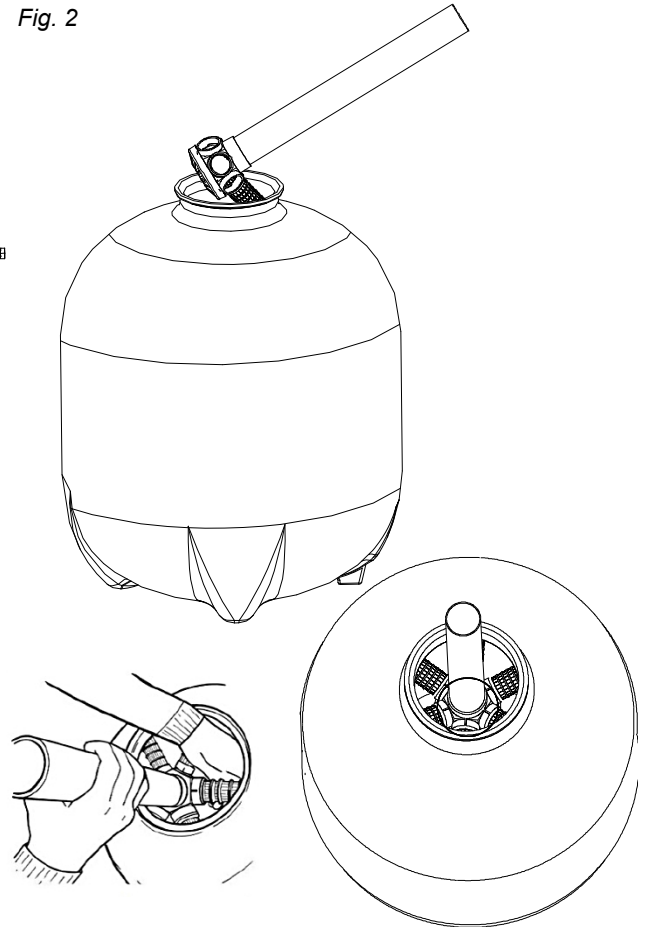


Fig. 2



Place the completed manifold on the foundation in the middle of the tank and fill halfway with water to stabilize it. Make sure that the star-shaped gauze is well centralized in the bottom of the filter and that the purge screw is tight.

Fill the tank with filtermaterial (see volume under section 1).

If you use sand: To prevent sand from getting into the manifold during filling, and make sure that the tube is centered on the manifold, place the spigot (part no. 9) on the mouth of the container as shown in fig. 3 & 4.

Fig 3

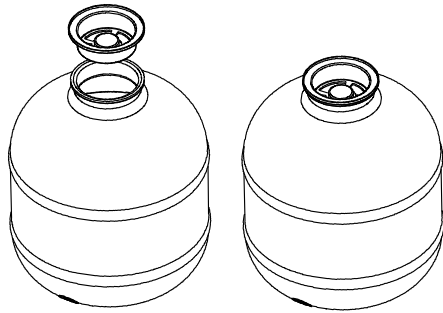
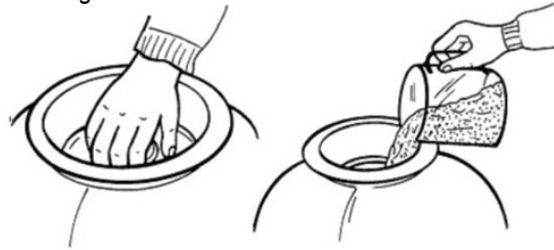


Fig 4



Remove the spigot and clean the filter mouth carefully.

Now put the valve as well as the joint onto the upper edge of the filter. The connection between the upper part of the filter or valve is made with the collar. The collar is secured with a screw and a nut (see fig. 5 & 6).

Fig 5

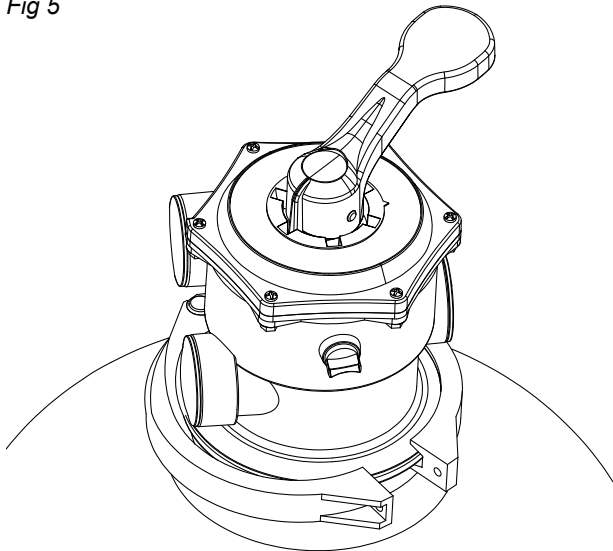
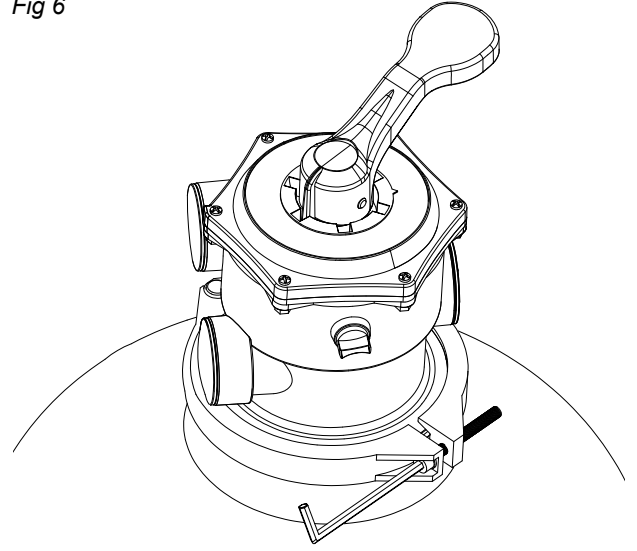


Fig 6



Connect the pipe with the pump and valve properly (fig. 7 & 8).

Fig 7

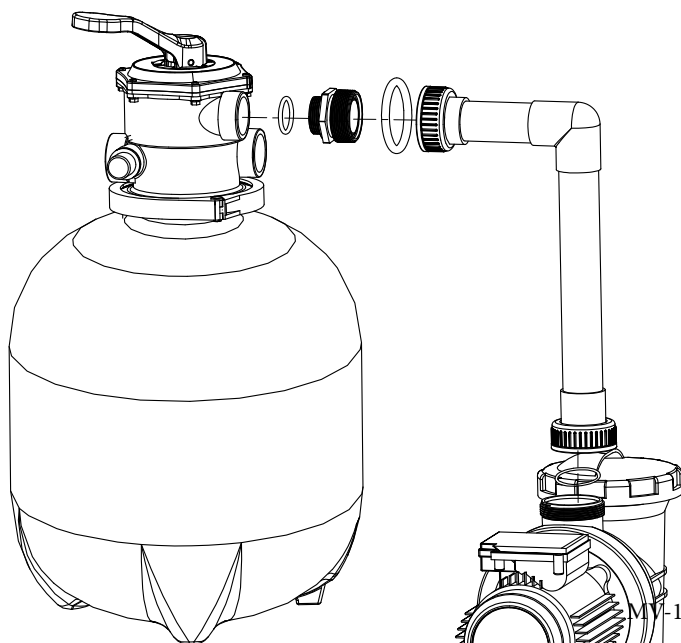
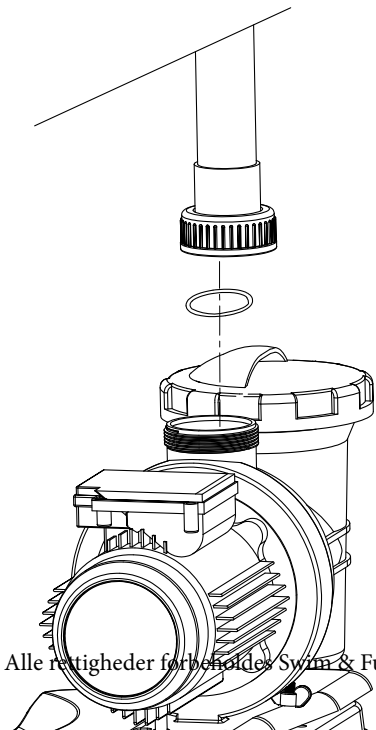


Fig 8

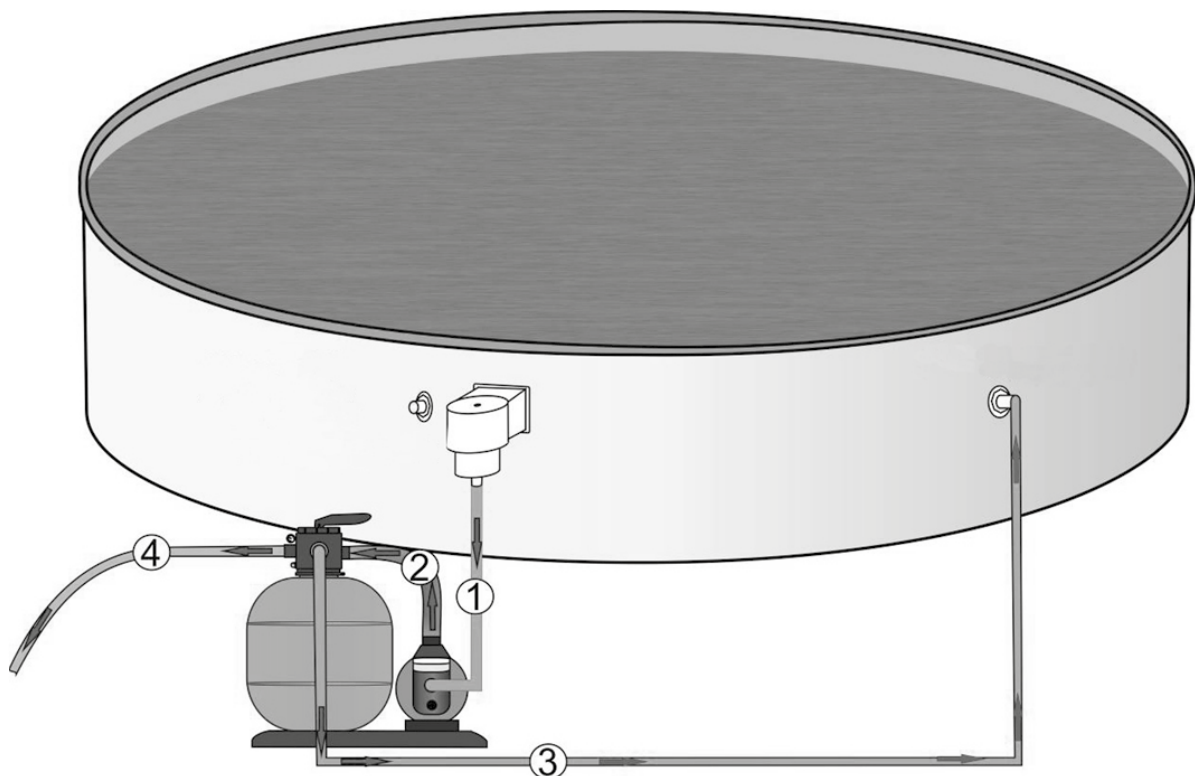


Finally, install the hoseconnectors and hoses that connect the filter system to the pool. Make the joints watertight with PTFE tape.

4.2 Connection of hosepipes to the pump

1. **Skimmer Circuit:** Connecting the skimmer to the hose connection in the front of the pump.
2. **Vacuum hosepipe:** Joining the upper connection of the pump to the hose connection designated "PUMP" on the valve.
3. **Return hosepipe:** Joining the valve connection designated "RETURN" to the inlet connector of the pool.
4. **Wastewater hosepipe:** Joining "BACKWASH" to a hosepipe directed to a water drain.

Secure all the connections with metal clips.



5. Starting up & Backwash procedure

The pool must be full of water up to the mid height of the skimmer. The water must circulate to the pump. (Be sure that the tank is placed under the water surface, so the water can flow naturally in the hose towards the pump.)

Now purge the air from the filter system. If some exists, open slightly the top of the pre-filter of the pump until the water enters the pre-filter.

Warning!

The filter system must no be used without water.

The water ensures the cooling. The substitution guarantee does not apply in the case of use without water.

Place the valve selector in position BACKWASH. Only this way can the pump be started. Begin a cycle of BACKWASH of 2 to 3 minutes. Then switch off the pump and put it in RINSE position.

Important note!

Before changing the position of the selector valve, STOP the pump.

The RINSE cycle lasts +/- 30 seconds. Switch off the pump again and put the selector valve in FILTRATION position. Evacuate the water from BACKWASH & RINSE to the hosepipe or onto the lawn.

We recommend doing 2 filtration cycles of 4 to 5 hours a day.

It is also in FILTRATION position that the pool floor is vacuumed. After the vacuuming of the pool floor or when the pressure increases (2 or 3 levels) on the gauge, it is necessary to do a RINSE cycle.

After a BACKWASH, it is imperative to do a RINSE cycle for about 30 seconds. This permits the sand to be deposited in the filter.

The EMPTY mode also permits vacuuming the pool floor and leading impurities (e.g. algae) directly to a water drain instead of returning it to the filter material. During this cycle the water from the bottom of the pool is vacuumed to the exterior. Afterwards water must be added to restore the water level in the pool.

Note when using filter sand

We recommend that you run the BACKWASH procedure minimum once a week.

The filtering process leads to a continuous capture of impurities in the filter sand. This ongoing process will lead also to an increased pressure inside the tank, when the water are pressed through the filter material. The filter system manometer shows the pressure inside the tank. If the pressure rises with approx. 0.2 -0.3 bar above the first gauges level (approx. 0.4 bar) when the filter and sand was completely new and pure, it is time for a backwash.

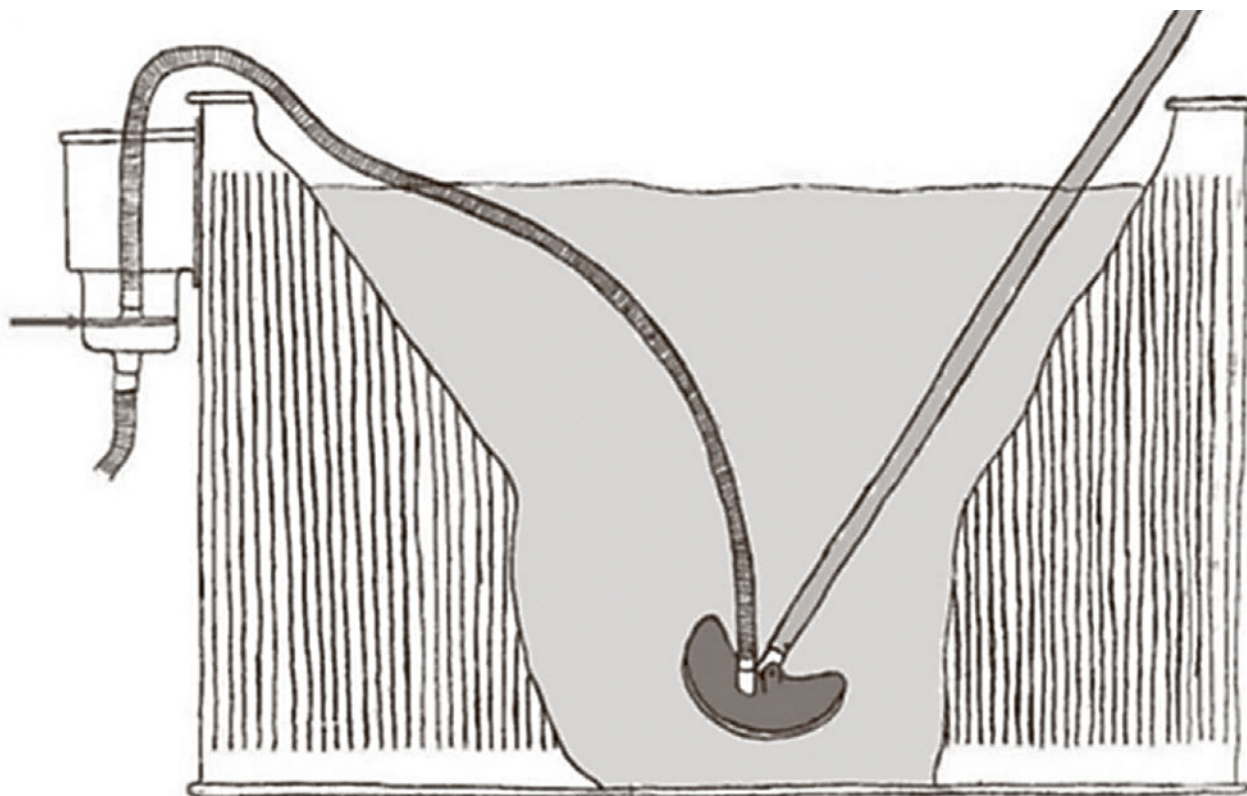
6. Cleaning the bottom of the pool

The vacuuming of the pool floor is carried out in FILTRATION position of the valve.

Switch the pump off. Use a hose clamp to connect a pool hose to the round suction plate of the pool skimmer (See fig. 10). Alternatively place a pool hose into the bottom of the skimmer. This will demand a sucking hose with a special muff connector. Make sure to remove all air from the hose before cleaning.

The air will come out by filling the hose with water when holding it in front of the inlet to the pool while the pump is running.

Fig 10



Important

The hose pipe of the floor cleaner must be completely full of water so the pump does not suck air. When this is done the pump can be started. If air enters the filter system, stop the pump and purge the floor cleaner.

The cleaning device could be a weighted vacuum head with brushes (Article 1513) mounted on a telescopic pole.

Start the pump and move the cleaning device slowly. Moving it too quickly will raise the impurities from the pool floor.

When cleaning is finished follow the BACKWASH procedure under section 5.

Beware!

NEVER use the valve lever as a handle to carry or lift the filter. It is not made for that use. The handle will simply break off.

7. Storing in winter

At the end of the bathing season, disconnect the hoses, remove water from the filter by opening the drain valve (8). Water **MUST** be emptied from the pump as well and it must be placed in a dry place, where it cannot be damaged by the cold. The pump and filter tank cannot endure frost – frost will damage the material and the warranty is no longer valid.

Changing filter materials

Filterballs: We recommend changing the Filterballs at the beginning of each season. They can however also be washed in the washing machine **without** the use of soap.

Filtersand: We recommend to change the filter sand once a year.

8. Maintenance suggestions and accessories

The filtration cycles (2 x 4/5 hours a day), regular BACKWASH of the filter (2 to 3 minutes) once a week if you are using filter sand as filtermaterial, and cleaning the pool floor/waterline, are all necessary for maintaining the pool water.

What the filter system does not eliminate are the algae, bacteria and other microorganisms that cloud and colour the water and affect the water purity and hygiene.

Specific products exist to prevent their appearance and eliminate them. With a correct dose, these products do not cause harm or any problems to the filter system, pool or bathers, but guarantee a pool perfectly disinfected.

Water care products

For specific water care products see page 2 and visit **swim-fun.com** for product specifications, guides, tips and useful information on how you maintain crystal clear pool water.

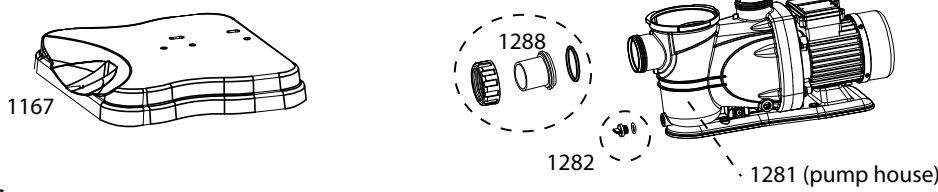
9. Trouble shooting

Problem	Cause	Solution
At start the pump is running but not pumping water into the pool.	Air trapped inside suction hose. Pump is not placed at ground level of the pool. No water passage through hoses?	The pump must be located at ground level below the water line! 1115 Manometer 1159 Connector pipe and ass. 1144 Cap 1145 6-way valve Prime the hoses
The pressure gauge shows a pressure exceeding 1.0 bar	Dirty filter sand 1145	Carry out a backwash of the filter sand 1149 Transparency cap 1151 Valve/tank clamp 1155 Sand funnel 1160 Filter fingers
Pressure is too low 1144	Suction hose/skimmer basket/pump or filter to valve can be blocked by leaves or debris	Clean suction hose/pool skimmer and top valve 1162 Drain valve 1167 Base plate 1180 Care of feeding hose connection for pump house
Water escapes from backwash valve.	The gasket around the valve is dirty and leaky! 1284	The valve should be removed from the filter lid, the gasket should be cleaned. 1282 Drain plug set 1285 Pump cover and o-ring
Leaking filter connection (between filter and top valve)	Damaged gasket or sand 1280	Inspect the gasket and replace with a new one if damaged. 1286 Pump cover nut 1288 Pump connector set 1289 Valve body
The pump is not running	The filter system has been deactivated by the filter timer or a filter control. The plug is not connected. The HFI device turns the pump off. 1151	Examine the setting of pipe connector 1139 Connect the plug. Turn on the HFI device again. If it immediately turns itself off again this means that the pump or the HFI device is damaged. 1286
Sand in the pool	Damaged pump motor. 1160	Replace the pump. 1287

Repairs of the filter and pump may only be performed by a qualified, professional firm. Otherwise, the warranty will be void.

10. Spare parts

Contact the retailer for buying spare parts



Inhaltsverzeichnis

1. Allgemeines.....	71
1.1 Hinweise zur Sicherheit.....	72
1.2 Garantie	73
2. Stromquelle anschließen.....	73
3. Montageanleitung.....	74
4. Teile und Montage	75
4.1 Installation der Filterteile	76
4.2 Anschluss der Schläuche	78
5. Inbetriebnahme und Rückspülung (Backwash)	78
6. Reinigung des Poolbodens	79
7. Aufbewahrung im Winter.....	81
8. Vorschläge zur Wartung und Zubehör.....	81
9. Fehlersuche und -behebung	82
10. Ersatzteile	83



Spezifikationen	Sand	Filterbälle
Empfohlene Poolgröße	60.000 Liter	
Pumpenleistung	600 W	
Förderleistung der Pumpe	17.000 l/h	
Förderleistung des Filtermaterials	12.180 l/h	12.700 l/h
Behältervolumen	75 l	
Volumen des Filtermaterials	75 kg	2.100 g
Geräuschpegel dB(A)	70	70
Schlauchanschluss (mm)	32/38/50	
Elektroinstallation	Automatischer Differentialschalter (30 mA)	

Reklamationen & technische Fragen

Kontaktieren Sie Swim & Fun Skandinavia unter swim-fun.com/Support.

Sollte es nötig werden, das Gerät zu Wartungszwecken einzusenden, muss es gut verpackt werden, um es vor Beschädigungen während des Transports zu schützen. Es liegt in Ihrer Verantwortung, dass das Produkt sicher ankommt. Geben Sie Name, Adresse, Telefonnummer und E-Mail an! Stets angeben, was mit dem Gerät nicht in Ordnung ist.

1. Allgemeines

Filtermaterial ist nicht im Preis inbegriffen. Ihr Pool-Filter-System wurde nach unserem höchsten Standard für Zuverlässigkeit, einfache Bedienung und Sicherheit entwickelt und hergestellt. Mit der richtigen Pflege wird es viele Jahre zuverlässig und störungsfrei laufen.

Filtersand

Erst ca. 25 kg Filtersand (Partikelgröße 0,7 mm – 1,2 mm) zum kompletten Abdecken des Sandschutzfilters am Verteiler verwenden. Dann füllen Sie den Behälter bis zu 3/4 Höhe, mithilfe von ca. 50 kg Filtersand (Partikelgröße 0,40 mm – 0,80 mm) auf.

Filterbälle (Art. 1069)

Mit 2.100 g befüllen. Filterbälle

Wichtig!

Vor Zusammenbau und Verwendung dieses Produkts lesen und befolgen Sie bitte alle Warnhinweise und wichtigen Hinweise in diesem Handbuch. Die Nichtbeachtung dieser Anleitung kann zu Schäden am Produkt oder zu schweren oder tödlichen Verletzungen führen.

Durch die ständige technische Weiterentwicklung dieses Produktes behalten wir uns das Recht vor, Änderungen am Produkt für seine Verbesserung vorzunehmen.

1.1 Hinweise zur Sicherheit

Sicherheitsdetails für die Elektroinstallation

- Die Ansauggefahr kann zu schweren oder tödlichen Verletzungen führen, wenn ihr nicht vorgebeugt wird. Blockieren Sie nicht die Saugseite der Pumpe, weder direkt an der Pumpe noch im Pool, da dies zu schweren oder tödlichen Verletzungen führen kann.
- Die elektrische Verkabelung muss von einem Fachmann installiert werden und örtliche Gesetze und Vorschriften einhalten. Das Gerät NIEMALS warten, wenn die Stromleitung angeschlossen ist.
- Stromschlag vermeiden. VERWENDEN SIE KEINE Verlängerungskabel. Die elektrische Zuleitung darf nicht vergraben werden. Stellen Sie sicher, dass das Stromkabel nicht Schaden nimmt (z. B. durch einen Rasenmäher).
- Schließen Sie das Gerät NUR an eine Steckdose mit einem FI-Schutzschalter an. Wenden Sie sich an einen qualifizierten Elektriker, um die sichere und ordnungsgemäße Installation der erforderlichen Steckdose zu ermöglichen.
- Nicht vorschriftsmäßig installierte Geräte können fehlerhaft sein und schwere Verletzungen oder Schäden am Pumpen-Filter-System verursachen.
- Stellen Sie niemals oder tauchen Sie niemals den Filter und/oder die Pumpe in Wasser.
- Im Pumpe-Filter-System eingeschlossene Luft kann dazu führen, dass die Behälterabdeckung weggeblasen wird, was zu schweren oder tödlichen Verletzungen oder Schäden am Pumpe-Filter-System führen kann. Stellen Sie vor Inbetriebnahme sicher, dass die Luft aus dem System abgelassen ist.
- Verwenden Sie NIEMALS den Ventilhebel als Griff zum Tragen oder Heben des Filters.
- Ändern Sie NIEMALS die Position des Mehrwegventils während das System in Betrieb ist. IMMER zuerst das System von der Stromversorgung trennen.
- Installieren Sie das Produkt mindestens 3,5 Meter vom Pool entfernt, um zu verhindern, dass Kinder das System gebrauchen, und HALTEN Sie KINDER von allen elektrischen Geräten FERN.
- Schließen Sie das Gerät niemals an bzw. trennen Sie das Gerät niemals von einer Stromquelle, wenn Sie im Wasser stehen oder nasse Hände haben.
- Verwenden Sie keine Schmiermittel auf Erdölbasis. Schmiermittel auf Erdölbasis zerstören die Kunststoffteile.
- Betreiben Sie das System NICHT, wenn der Pool in Gebrauch ist.

- LASSEN SIE NIEMALS KINDER DIESES GERÄT BEDIENEN.
- Die Wassertemperatur darf nicht mehr als 35 °C oder weniger als minus 4 °C betragen.

1.2 Garantie

Die Gewährleistung beträgt 24 Monate und folgt den einschlägigen nationalen Gesetzgebungen für Verbrauchsgüterkauf. Der Gewährleistungszeitraum beginnt ab dem Kaufdatum auf dem Kaufbeleg. Der Kaufbeleg ist im Servicefall während des Gewährleistungszeitraums vorzulegen. Es ist daher wichtig, den Kaufbeleg aufzubewahren. Der Hersteller garantiert einen sicheren Betrieb und eine Produkthaftung basierend auf folgenden spezifischen Bedingungen:

- Installation und Gebrauch des Filtersystems erfolgen in Übereinstimmung mit den Anweisungen im Handbuch.
- Es werden nur Originalersatzteile verwendet.

Die Gewährleistung gilt nicht für normale Abnutzung, Kratzer, Verschleiß oder kosmetische Schäden. Noch genauer gilt die Gewährleistung nicht für Schäden, die auf Folgendes zurückzuführen sind:

- Unsachgemäße Behandlung, einschließlich Frostschäden
- Herunterfallen oder Stöße
- Reparaturen, Änderungen usw., die nicht von Swim & Fun Scandinavia vorgenommen wurden
- Unsachgemäße Lagerung bei extrem hohen oder niedrigen Temperaturen, einschließlich Frost.

Verschleiß umfasst:

- O-Ringe
- Manometer
- Entstandene Lecks zwischen Dichtungen und Schläuchen und Schlauchanschlüssen im Allgemeinen.

Im Fall von Gewährleistungsansprüchen wenden Sie sich bitte an Ihren Händler. Wenn ein schadhafes Produkt zurückgesendet wird, muss es so verpackt sein, dass es während des Transports nicht weiteren Schaden nimmt. Es liegt in Ihrer Verantwortung, dass das Produkt sicher ankommt. Sie müssen Ihren Namen, Ihre Anschrift, Ihre Telefonnummer oder vorzugsweise Ihre E-Mail-Adresse angeben, um die Rücksendung des Produkts an Sie zu ermöglichen! Stets angeben, was mit dem Produkt nicht in Ordnung ist.

Vorsicht!

Achten Sie beim Lösen der Filterschlauch-Kupplungen immer darauf, dass die Schläuche an Saug- und Druckseite geschlossen sind, um zu verhindern, dass Wasser in die Pumpe eindringen kann. Es besteht keine Garantie für Schäden, die durch Überschwemmung der Pumpe entstanden sind.

2. Stromquelle anschließen

Die Pumpe muss über einen 30-mA-Differentialschalter an das Stromnetz angeschlossen werden. Trennen Sie die Pumpe immer vom Stromnetz, bevor Sie Arbeiten an Filter oder Pumpe ausführen.

Denken Sie immer daran, einen Erdungsstecker und ein HFI / HPFI-Relais zu verwenden.

3. Anleitung für Montage und Installation

Damit das Filtersystem funktioniert, ist ein Skimmer erforderlich (ein Gerät zur Reinigung der Wasseroberfläche des Pools). Es kann ein in der Stahlwand integrierter Skimmer oder ein erhöhter an der Stahlwand befestigter Skimmer sein.

Um Ersatzteile zu bestellen, kontaktieren Sie bitte Ihren Lieferanten und geben System- und Pool-Typ an.

Vorsicht!

Ziehen Sie den Netzstecker, bevor Sie mit jeglicher Arbeit beginnen.

Identifizieren Sie vor der Installation der Filter-Pumpe-Einheit die Position, in der sie installiert werden soll, da sich der Filter, sobald er mit Sand gefüllt ist, auf Grund seines Gewichts nicht mehr bewegen lässt.

Bestimmen Sie den Ort für das Filtersystem zwischen dem Skimmer und dem Pumpeneinlass innerhalb eines Mindestabstands von 3,5 Meter zwischen Beckenwand und Filtersystem. Wir empfehlen, das Filtersystem auf Betonplatten oder Ähnliches zu stellen. Das Filtersystem darf in keiner Weise an einer niedrigen Stelle oder direkt auf der Erde platziert werden, wo die Gefahr der Überschwemmungen oder Überhitzung des Motors besteht.

Der Pool muss bis zur Mitte des Skimmers mit Wasser voll sein. Das Wasser muss durch die Pumpe zirkulieren. (Achten Sie darauf, dass sich der Behälter unterhalb der Wasseroberfläche befindet, sodass das Wasser ganz von selbst in den Schlauch zur Pumpe fließen kann.)

Eingelassene oder teilweise versenkte Pools

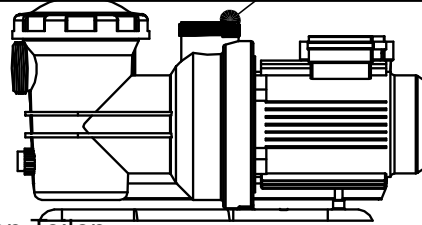
Stellen Sie die Filteranlage immer unterhalb der Wasseroberfläche des Pools auf gleicher Höhe wie der Poolboden auf, sodass das Wasser ganz von selbst in Richtung der Pumpe fließen kann.

Bei einem im Boden eingelassenen Pool müssen Sie die Filteranlage entsprechend niedriger in einen Schacht im Boden platzieren, damit das Wasser von selbst in die Pumpe fließen kann. Achten Sie darauf, dass der Schacht trocken bleibt. Es sollte ein Abfluss vorgesehen werden, um Wasser aus dem Schacht abzulassen. Es ist auch ratsam, eine Tauchpumpe mit einem Schwimmerschalter für den Fall eines Wassereintruchs zu installieren. Überprüfen Sie, dass die Installation in keiner

Weise hermetisch abgeschlossen ist, da dies der Pumpe durch die Bildung von Kondenswasser schaden kann.

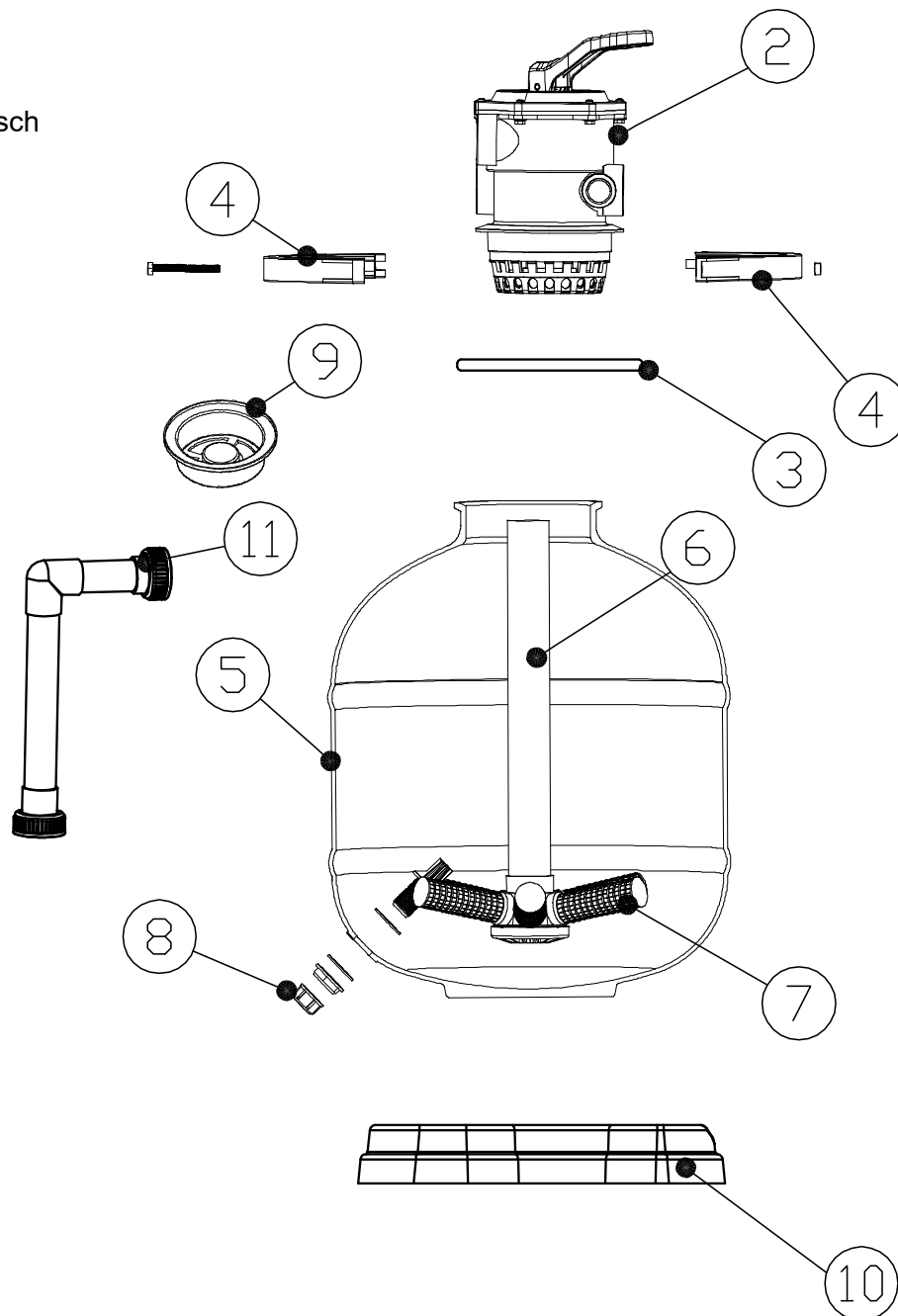
Die Grube muss groß genug sein, um die Wartung oder Reparatur des Systems zu ermöglichen. Kontaktieren Sie Ihren Händler für benötigte Ersatzteile wie Schläuche, Schlauchschellen oder Filtermaterial (nicht im Lieferumfang enthalten).

4. Teile und Montage



Das Filtersystem besteht aus den folgenden Teilen

1. Pumpe
2. Ventil
3. Dichtung
4. Verschlussflansch



5. Filterbehälter
6. Schlauch mit einem Verteiler
7. Kleine Sandschutzfilter
8. Ablassventil
9. Hahn
10. Sockel
11. Rohr - Schlauchleitung

4.1 Installation der Filterteile

Führen Sie den Schlauch mit dem Verteiler in den Behälter (Abb. 1) ein und schrauben Sie die kleinen Sandschutzfilter (Abb. 2) auf den Verteiler.

Abb. 1

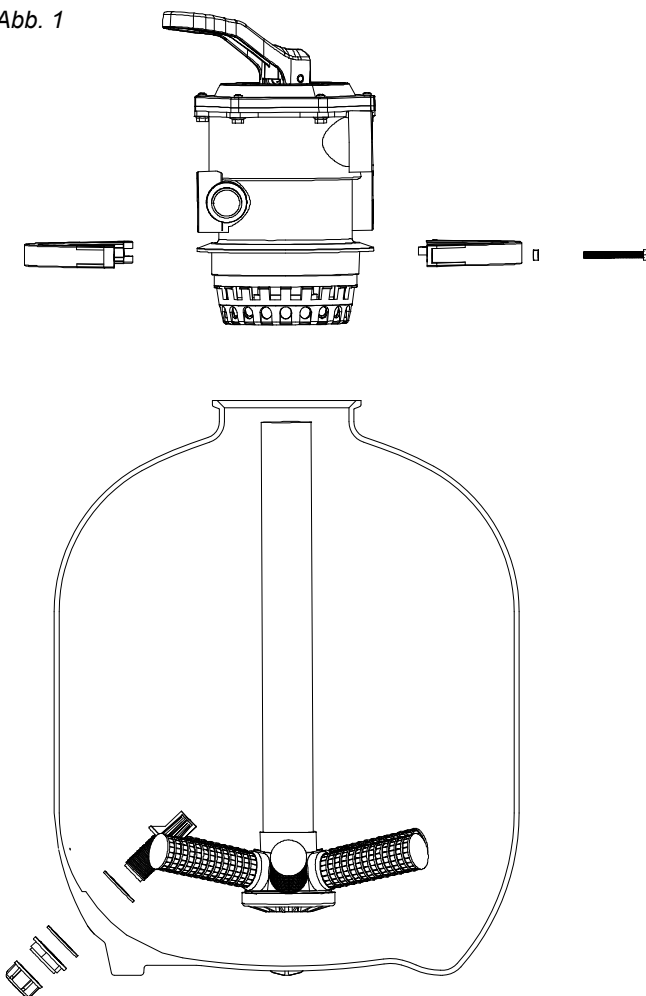
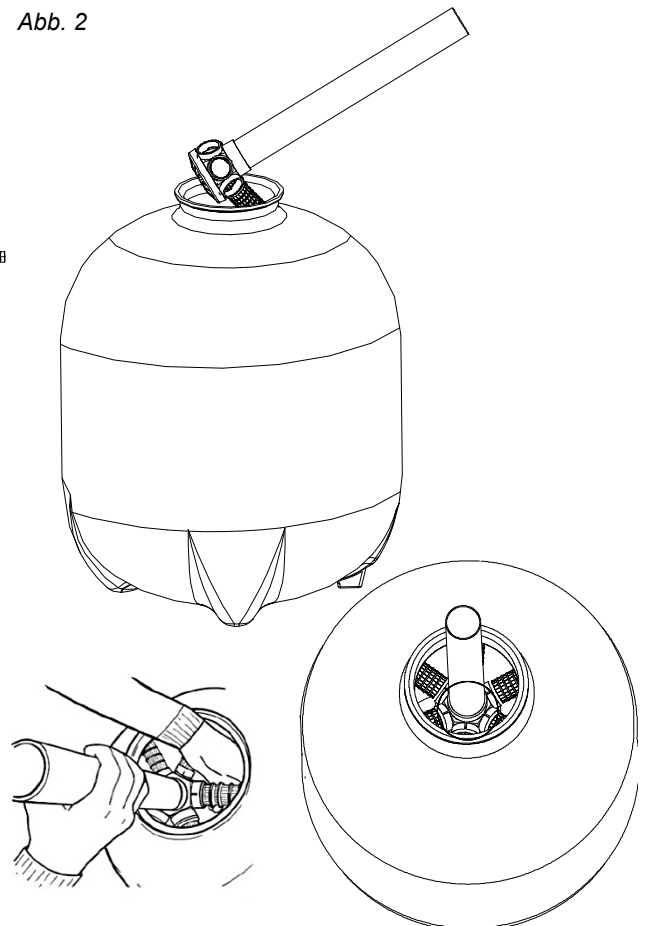


Abb. 2



Legen Sie den fertigen Verteiler auf das Fundament in der Mitte des Behälters und füllen Sie ihn zur Hälfte mit Wasser, um ihn zu stabilisieren. Stellen Sie sicher, dass die sternförmige Gaze gut in der Unterseite des Filters zentralisiert ist und dass die Entlüftungsschraube dicht ist.

Füllen Sie den Behälter mit Filtermaterial (siehe Volumen unter Abschnitt 1).

Wenn Sie Sand verwenden: Damit während des Befüllens kein Sand in den Verteiler eindringt, und um sicherzustellen, dass das Rohr auf dem Verteiler zentriert ist, platzieren Sie den Hahn (Teil Nr. 9) an der Öffnung des Behälters wie in Abb. 3 und 4 dargestellt.

Abb. 3

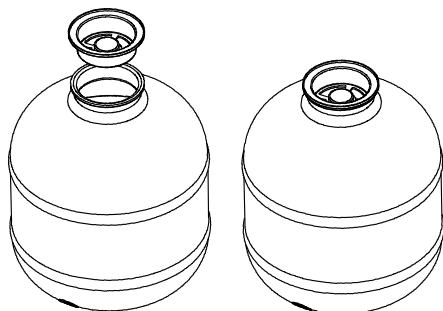
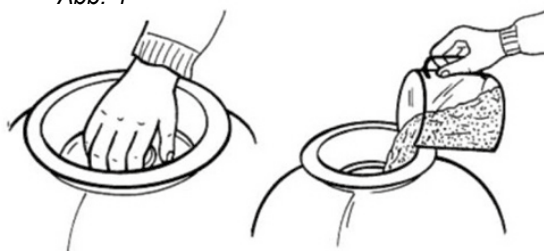


Abb. 4



Entfernen Sie den Hahn und reinigen Sie die Filteröffnung sorgfältig.

Jetzt setzen Sie das Ventil sowie die Verbindung auf den oberen Rand des Filters. Die Verbindung zwischen dem oberen Teil des Filters oder dem Ventil erfolgt mit der Manschette. Die Manschette ist mit einer Schraube und einer Mutter gesichert (siehe Abb. 5 und 6).

Abb. 5

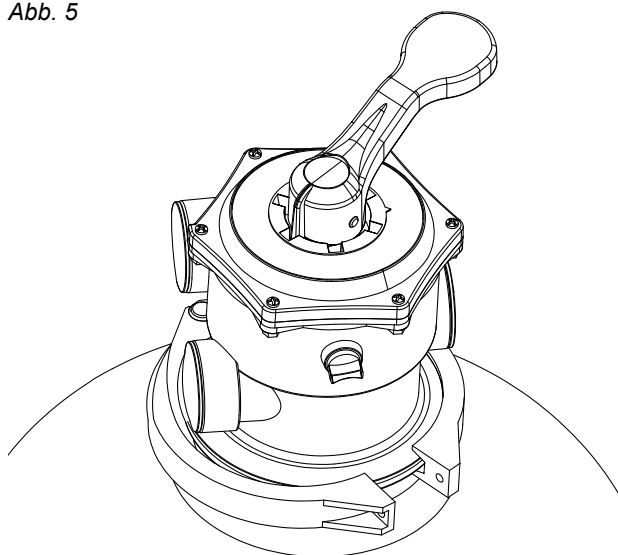
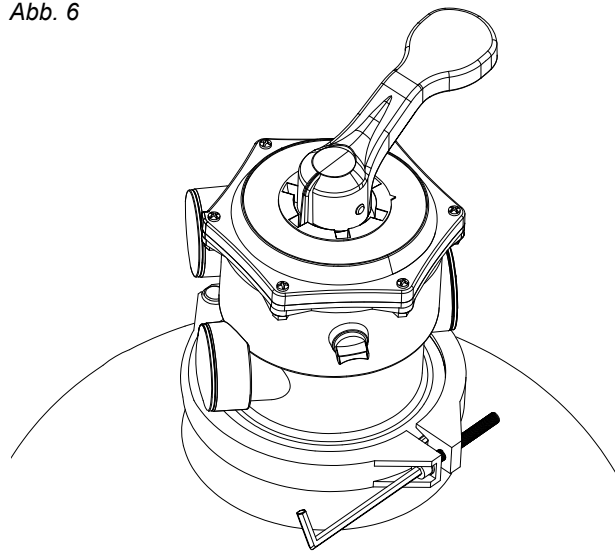


Abb. 6



Verbinden Sie das Rohr ordnungsgemäß mit der Pumpe und dem Ventil (Abb. 7 und 8).

Abb. 7

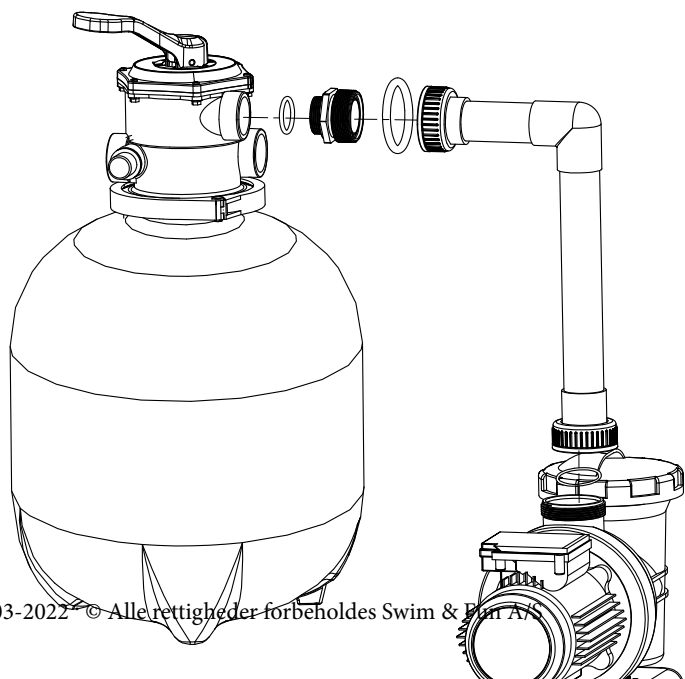
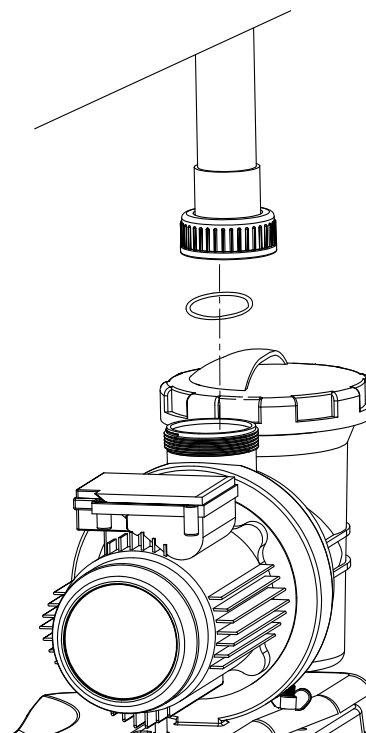


Abb. 8

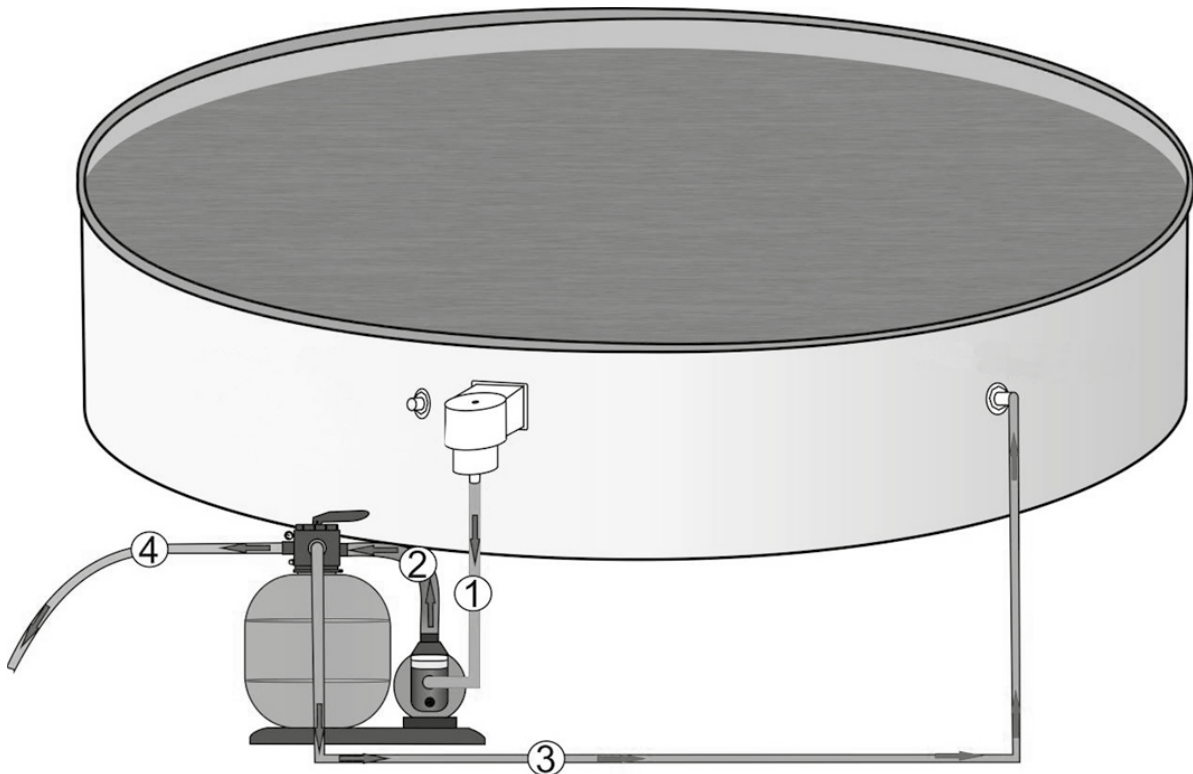


Zum Schluss installieren Sie die Schlauchverbinder und Schläuche, die die Filteranlage mit dem Pool verbinden. Machen Sie die Verbindungen wasserdicht mit PTFE-Band.

4.2 Anschluss der Schläuche an der Pumpe

1. **Skimmer-Kreislauf:** Den Skimmer an den Schlauchanschluss an der Vorderseite der Pumpe anschließen.
2. **Vakuumschlauch:** Den oberen Anschluss der Pumpe mit der Schlauchverbindung mit der Kennzeichnung „PUMP“ am Ventil verbinden.
3. **Rücklaufschlauch:** Den Ventilanschluss mit der Kennzeichnung „RETURN“ mit dem Zulaufanschluss des Pools verbinden.
4. **Abwasserschlauch:** „BACKWASH“ mit einem Schlauch direkt zu einen Wasserablauf *Abb.* verbinden.

Sichern Sie alle Verbindungen mit Schlauchschellen.



5. Inbetriebnahme & Backwash- Verfahren

Der Pool muss bis zur Mitte des Skimmers mit Wasser voll sein. Das Wasser muss durch die Pumpe zirkulieren. (Achten Sie darauf, dass sich der Behälter unterhalb der Wasseroberfläche befindet, sodass das Wasser ganz von selbst in den Schlauch zur Pumpe fließen kann.)

Jetzt entlüften Sie das Filtersystem. Wenn Luft vorhanden ist, öffnen Sie oben etwas den Vorfilter der Pumpe, bis das Wasser in den Vorfilter eintritt

Warnung!

Das Filtersystem darf nicht ohne Wasser verwendet werden.

Das Wasser sorgt für die Kühlung. Die Umtauschgarantie gilt nicht, wenn die Pumpe ohne Wasser verwendet wird.

Stellen Sie den Ventil-Wahlschalter in Stellung BACKWASH. Nur auf diese Weise kann die Pumpe gestartet werden. Beginnen Sie einen BACKWASH-Zyklus von 2 bis 3 Minuten. Dann schalten Sie die Pumpe aus und stellen Sie auf Position RINSE.

Wichtiger Hinweis!

Vor dem Ändern der Position am Mehrwegventil STOPPEN Sie die Pumpe.

Der RINSE-Zyklus dauert +/-30 Sekunden. Schalten Sie die Pumpe wieder aus stellen Sie das Mehrwegventil in Position FILTRATION. Pumpen Sie das Wasser von BACKWASH & RINSE in den Schlauch oder auf den Rasen.

Wir empfehlen, 2 Filtrations-Zyklen von 4 bis 5 Stunden pro Tag durchzuführen.

In der Position FILTRATION wird auch der Poolboden abgesaugt. Nach dem Absaugen des Poolbodens oder wenn sich der Druck am Manometer (2 oder 3 Stufen) erhöht hat, ist es notwendig, einen RINSE-Zyklus durchzuführen.

Nach einem BACKWASH ist es unerlässlich, einen RINSE-Zyklus für etwa 30 Sekunden durchzuführen. Dadurch kann sich Sand im Filter ablagern.

Der Poolboden kann auch im EMPTY-Modus gesaugt werden. Verunreinigungen (z. B. Algen) werden in dem Fall direkt zu einem Abfluss statt durch den Filter gepumpt. Während dieses Zyklus wird das Wasser vom Boden des Beckens nach außen abgesaugt. Danach muss wieder Wasser hinzugefügt werden, um den Wasserstand im Pool wieder herzustellen.

Hinweis bei Verwendung von Filtersand

Es wird empfohlen, dass Sie das BACKWASH-Verfahren mindestens einmal pro Woche ausführen.

Durch den Filtrvorgang werden kontinuierlich Verunreinigungen durch den Filtersand aufgefangen. Dieser fortlaufende Prozess führt auch zu einem steigenden Druck innerhalb des Behälters, wenn das Wasser durch das Filtermaterial gedrückt wird. Das Manometer des Filtersystems zeigt den Druck im Inneren des Behälters. Steigt der Druck um ca. 0,2 bis 0,3 bar über den ersten Messwert (ca. 0,4 bar), der vorlag, als Filter und Sand noch ganz neu und sauber waren, ist es Zeit für einen BACKWASH.

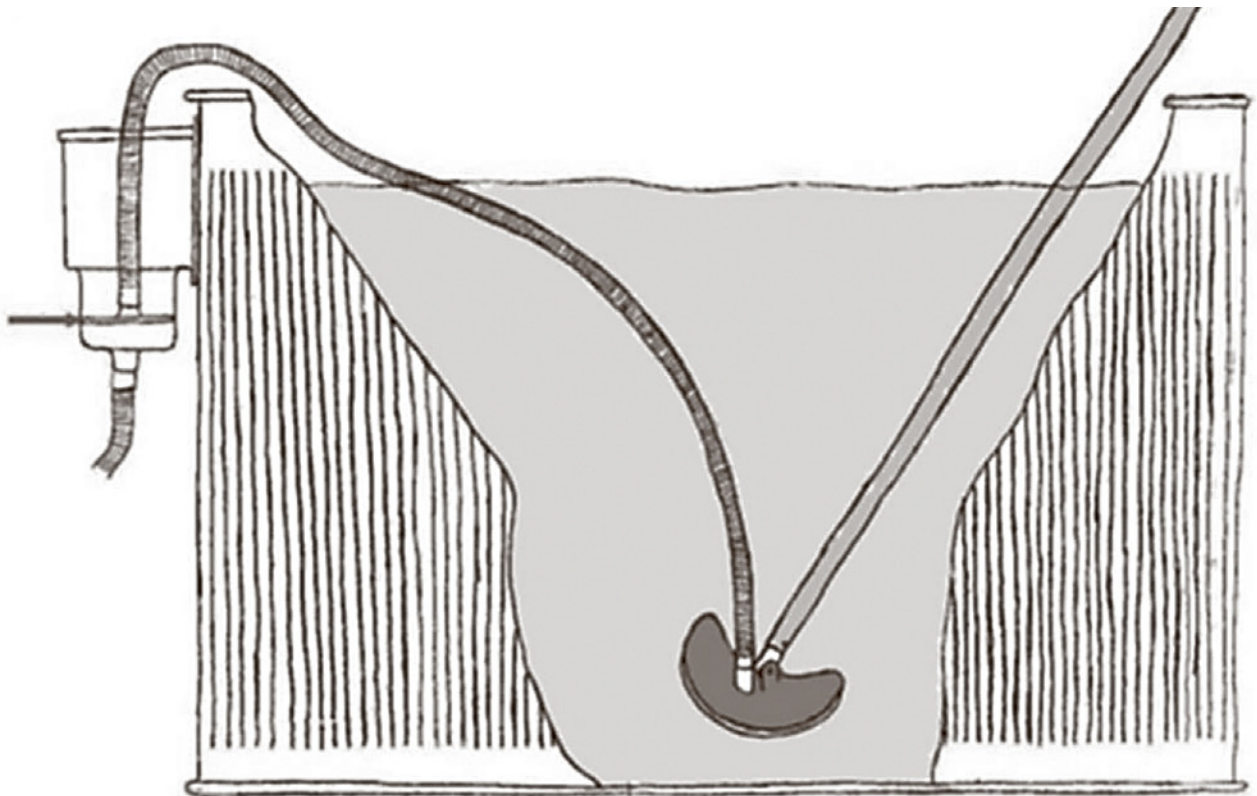
6. Reinigung des Poolbodens

Das Saugen des Poolbodens erfolgt in FILTRATION-Stellung des Ventils.

Schalten Sie die Pumpe aus. Verwenden Sie eine Schlauchschelle, um einen Poolschlauch an die runde Saugplatte des Poolskimmers anzuschließen (siehe Abb. 10). Alternativ platzieren Sie einen Poolschlauch im Boden des Skimmers. Dies erfordert einen Saugschlauch mit einem speziellen Muffenanschluss. Stellen Sie sicher, dass vor der Reinigung die Luft aus dem Schlauch entwichen ist.

Die Luft entweicht, indem Sie den Schlauch mit Wasser füllen, wenn Sie ihn bei laufender Pumpe vor den Einlass zum Pool halten.

Abb. 10



Wichtig

Der Schlauch des Bodenreinigers muss vollständig mit Wasser gefüllt sein, sodass die Pumpe keine Luft saugt. Wenn dies geschehen ist, kann die Pumpe gestartet werden. Wenn Luft in das Filtersystem eintritt, stoppen Sie die Pumpe und säubern den Bodenreiniger.

Beim Reinigungsgerät kann es sich zum Beispiel um einen beschwerten Bodensauger mit Bürste (Artikel 1513) auf einer Teleskopstange handeln.

Starten Sie die Pumpe und bewegen Sie das Reinigungsgerät langsam. Bei zu schnellen Bewegungen werden die Verunreinigungen vom Poolboden aufgewirbelt.

Ist die Reinigung fertig, führen Sie das BACKWASH-Verfahren unter Abschnitt 5 durch.

Vorsicht!

Verwenden Sie NIEMALS den Ventilhebel als Griff zum Tragen oder Heben des Filters.

Er ist nicht für diesen Zweck gemacht. Der Griff wird abbrechen.

7. Aufbewahrung im Winter

Am Ende der Badesaison trennen Sie die Schläuche und entfernen das Wasser aus dem Filter durch Öffnen des Ablassventils (8). Das Wasser MUSS ebenfalls aus der Pumpe entleert werden und sie muss an einem trockenen Ort aufgestellt werden, wo sie nicht durch Kälte Schaden nehmen kann. Die Pumpe und der Filterbehälter sind nicht frostfest. Durch Frost kann das Material Schaden nehmen und die Garantie entfallen.

Wechseln der Filtermaterialien

Filterbälle: Wir empfehlen, die Filterbälle vor Beginn jeder Saison zu wechseln. Sie können jedoch auch in der Waschmaschine ohne Verwendung von Seife gewaschen werden.

Filtersand: Wir empfehlen, den Filtersand einmal pro Jahr auszutauschen.

8. Vorschläge zur Wartung und Zubehör

Die FILTRATION-Zyklen (2 x 4/5 Stunden pro Tag), regelmäßiger BACKWASH des Filters (2 bis 3 Minuten) einmal pro Woche, wenn Sie Filtersand als Filtermaterial verwenden, und die Reinigung von Poolboden/Wasserlinie sind notwendig, um das Poolwasser zu pflegen.

Was das Filtersystem nicht beseitigen kann, sind die Algen, Bakterien und andere Mikroorganismen, die das Wasser trüben und Färben und die Reinheit und Hygiene des Wassers beeinträchtigen.

Es gibt Produkte, um ihre Entstehung zu vermeiden und sie zu beseitigen. Richtig dosiert verursachen diese Produkte keine Schäden oder Probleme bei Filtersystem, Pool oder Badegästen, aber garantieren einen perfekt desinfizierten Pool.

Wasserpflegeprodukte

Für bestimmte Wasserpflegeprodukte siehe Seite 2 und besuchen Sie swim-fun.com, um Produktspezifikationen, Anleitungen, Tipps und nützliche Informationen darüber

abzurufen, wie ihr Wasser im Pool kristallklar bleibt.

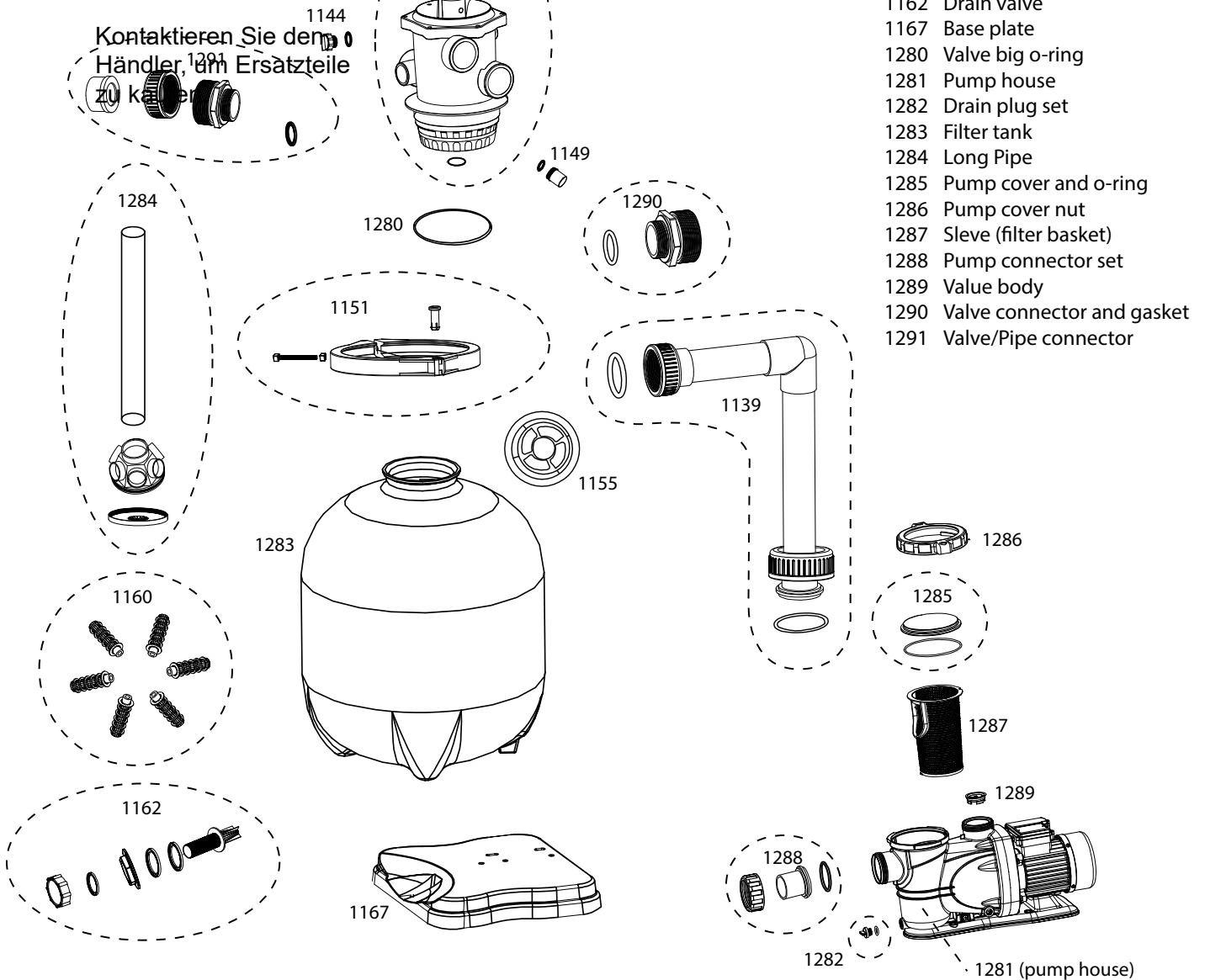
9. Fehlersuche und -behebung

Problem	Ursache	Lösung
Beim Einschalten läuft die Pumpe, aber es wird kein Wasser in den Pool gepumpt.	Lufteinschlüsse im Saugschlauch. Pumpe ist nicht auf Bodenebene des Pools platziert. Fließt kein Wasser durch die Schläuche?	Die Pumpe muss ebenerdig unterhalb der Wasserlinie stehen! Füllen Sie die Schläuche mit Wasser.
Das Manometer zeigt einen Druck von mehr als 1,0 bar.	Verschmutzter Filtersand.	Führen Sie eine Rückspülung (BACKWASH) des Filtersands durch.
Druck ist zu niedrig.	Saugschlauch/Skimmerkorb/ Pumpe oder Filter zum Ventil kann durch Laub oder Schmutz blockiert sein.	Reinigen Sie Saugschlauch/ Poolskimmer und oberes Ventil. Überprüfen Sie den Anschluss des Zuführschlauchs auf eingeschlossene Luft.
Wasser entweicht von Rückspülventil.	Die Dichtung um das Ventil ist schmutzig und undicht. Sandkörner in der Dichtung.	Das Ventil sollte vom Filterdeckel entfernt werden, um die Dichtung zu reinigen.
Undichte Verbindung zum Filter (zwischen Filter oberem Ventil)	Beschädigte Dichtung oder Sand.	Überprüfen Sie die Dichtung und ersetzen Sie sie ggf. durch eine neue.
Die Pumpe läuft nicht.	Das Filtersystem wurde durch den Filtertimer oder ein Filtersteuerelement deaktiviert. Der Stecker ist nicht verbunden. Das HFI-Gerät schaltet die Pumpe aus. Pumpenmotor beschädigt.	Überprüfen Sie die Einstellungen. Stecken Sie den Stecker ein. Schalten Sie das HFI-Gerät wieder ein. Wenn es sich sofort wieder abschaltet, bedeutet dies, dass die Pumpe oder das HFI-Gerät beschädigt ist. Ersetzen Sie die Pumpe.

Sand im Pool.	Wenn der Filtersand neu ist, gibt es möglicherweise kleine Körner, die aus dem Filterbehälter ausgewaschen werden.	Führen Sie eine Rückspülung durch und wiederholen Sie sie, bis das Rückspülwasser völlig klar ist.
---------------	--	--

Reparaturen des Filters und der Pumpe dürfen nur von einem qualifizierten Fachbetrieb durchgeführt werden. Andernfalls wird die Garantie ungültig.

10. Ersatzteile



Inhoudsopgave

1. In het algemeen	84
1.1 veiligheidswaarschuwingen.....	85
1.2 garantie	86
2. Aansluiten op een voedingsbron.....	86
3. Instructies voor montage.....	87
4. Onderdelen en installatie	88
4.1 Installatie filteronderdelen	89
4.2 Aansluiting van leidingen.....	91
5. Opstarten en schoonspoelen (backwash)....	91
6. De bodem van het zwembad schoonmaken	92
7. Opslaan in de winter	94
8. Onderhoudssuggesties en toebehoren	94
9. Het oplossen van problemen	95
10. Reserveonderdelen.....	96



Specificaties	Zand	Filterballen
Aanbevolen zwembad-grootte	60.000 liter	
Pompvermogen	600 W	
Pomp debiet	17.000 l/u	
Debiet filtermateriaal	12.180 l/u	12.700 l/u
Volume van de tank	75 l	
Volume filtermateriaal	75 kg	2.100 g
Geluidsniveau dB (A)	70	70
Slangaansluiting	32/38/50	
Elektrische installatie	Automatische differentieelscha-kelaar (30 mA)	

Claims & technische vra- gen

Neem contact op met
Swim & Fun Scandinavia op
swim-fun.com/Support

Mocht het nodig zijn om de eenheid voor service in te leveren, moet de eenheid goed worden verpakt om hem te beschermen tegen schade tijdens het vervoer. Het is uw verantwoordelijkheid dat de eenheid veilig zal aankomen. Voeg naam, adres, telefoonnummer en e-mail toe! Denk er altijd om dat u uitlegt wat er mis is met de eenheid.

1. In het algemeen

Filtermateriaal is niet inbegrepen. Uw zwembadfiltersysteem is ontworpen en vervaardigd volgens onze hoogste standaard voor betrouwbaarheid, bedieningsgemak en veiligheid. Met goede zorg geeft het u jarenlange duurzame, probleemloze prestaties.

Filterzand

Eerste gebruik ca. 25 kg filterzand deeltjesgrootte van 0,7 mm – 1,2 mm om de zandbeschermingsfilters op het verdeelstuk volledig af te dekken. Vul vervolgens de tank tot ca. 3/4 hoogte, met ca. 50 kg filterzand deeltjesgrootte 0,40 mm – 0,80 mm.

Filterballen (art. 1069)

Vul met 2.100 g. Filterballen

Belangrijk!

Voorafgaand aan montage en gebruik van dit product, moet u alle waarschuwingen en belangrijke mededelingen in deze handleiding zorgvuldig lezen en deze volgen. Het niet naleven van deze instructies kan beschadiging van het product of ernstig letsel of overlijden veroorzaken.

Als gevolg van de voortdurende technische evolutie van dit product houden wij ons het recht voor om wijzigingen aan het product uit te voeren ter verbetering.

1.1 Veiligheidswaarschuwingen

Veiligheidsdetails voor de elektrische installatie

- Risico van vastzuigen dat, indien het niet wordt vermeden, kan resulteren in ernstige verwondingen of de dood. Blokkeer de aanzuiging van de pomp of in het zwembad niet omdat dit leiden tot ernstig letsel of de dood.
- Elektrische bedrading MOET door een opgeleide professional worden geïnstalleerd en moet de lokale coderingen en verordeningen volgen. Voer NOOIT service aan deze eenheid uit terwijl de elektriciteitskabel aangesloten is.
- Voorkom een elektrische schok. GEBRUIK GEEN verlengsnoeren. De elektriciteitskabel mag niet begraven worden. Zorg ervoor dat de elektriciteitskabel niet beschadigd is (bijvoorbeeld door een grasmaaier).
- Sluit ALLEEN aan op een stopcontact met aardlekschakelaar (GFCI). Raadpleeg een gekwalificeerde, professionele elektricien voor een veilige en juiste installatie van het vereiste stopcontact.
- Onjuist geïnstalleerde apparatuur kan kapot gaan, wat kan leiden tot ernstige verwondingen of schade aan het pomp-filter systeem.
- Plaats het filter en/of de pomp nooit in water en dompel ze ook niet onder.
- Ingesloten lucht in het pomp-filtersysteem kan ertoe leiden dat het tankdeksel eraf vliegt en dat kan leiden tot de dood, ernstig letsel of schade aan het pomp-filtersysteem. Zorg ervoor dat alle lucht uit het systeem is voordat u het aanzet.
- Gebruik NOOIT de hendel van de klep als een handvat om het filter te dragen of op te tillen.
- Wijzig NOOIT de positie van de meerwegsklep terwijl het systeem actief is. Schakel ALTIJD eerst het systeem uit.
- Installeer dit product ten minste 3,5 m uit de buurt van het zwembad om te voorkomen dat kinderen het systeem gebruiken om in het zwembad te springen en HOUD KINDEREN WEG van alle elektrische apparatuur.
- Sluit deze eenheid NOOIT AAN of AF van een elektriciteitsbron terwijl u in water staat of natte handen heeft.
- Gebruik geen op aardolie gebaseerde smeermiddelen. Op aardolie gebaseerde producten

zullen kunststof onderdelen kapot maken.

- Gebruik het systeem NIET terwijl het zwembad in gebruik is.
- STA NOOIT TOE DAT KINDEREN DEZE APPARATUUR BEDIENEN.
- De temperatuur van het water mag niet hoger zijn dan 35° of onder min 4 °C uitkomen.

1.2 Garantie

De garantieperiode is 24 maanden en is volgens de nationale wetgevingen met betrekking tot aankopen door consumenten. De garantietermijn geldt vanaf de datum van aankoop op de kassabon. De bon moet worden overlegd bij servicebezoeken tijdens de garantieperiode. Daarom is het belangrijk dat u uw kassabon bewaart. De fabrikant garandeert een veilige werking en productaansprakelijkheid op basis van de volgende specifieke voorwaarden:

- Filtersysteem geïnstalleerd en gebruikt in overeenstemming met de instructies in de handleiding.
- Gebruik alleen originele reserveonderdelen

De garantie dekt geen normale slijtage, krassen, schuren of cosmetische schade. Meer in het bijzonder, dekt de garantie geen schade veroorzaakt door:

- Oneigenlijk gebruik of hantering, met inbegrip van vorstschade
- Val of schok
- Reparaties, wijzigingen of dergelijke, uitgevoerd door iemand anders dan Swim & Fun
- Onjuist opbergen bij extreem hoge of lage temperaturen, met inbegrip van vorst.

Slijtage omvat:

- O-ringen
- Manometer
- Lekken opgetreden tussen afdichtingen en slangen en slangaansluitingen in het algemeen.

In geval van garantieclaims dient u contact op te nemen met uw dealer. Wanneer u een product met gebreken retourneert, moet het zo worden verpakt dat het niet beschadigd raakt tijdens het transport. Het is uw verantwoordelijkheid dat het product veilig aankomt. U vermeldt uw naam, adres, telefoonnummer en bij voorkeur uw e-mailadres, zodat we het product naar u kunnen retourneren! Denk er altijd om dat u aangeeft wat er mis is met uw product.

Let op!

Zorg er altijd voor dat de slangen aan zowel zuig- als drukzijde gesloten zijn, wanneer u de slangkoppelingen van het filter los draait, zodat er geen water in de de pomp kon komen. De garantie geldt niet voor schade veroorzaakt door indringen van water in de pomp.

2. Aansluiten op een voedingsbron

De pomp moet worden aangesloten op het elektriciteitsnet met een 30 mA differentieelschakelaar. Sluit de pomp altijd van het elektriciteitsnet af voordat u enige vorm van werkzaamheden uitvoert

aan het filter of de pomp.

Onthoud altijd dat u een aardingsstekker en een HFI / HPFI-relais gebruikt.

3. Instructies voor montage en installatie

Om het filtersysteem te laten functioneren moet er een skimmer zijn (een apparaat om het wateroppervlak van het zwembad te reinigen). Het kan een skimmer zijn die in de stalen wand geïntegreerd is of een verhoogde skimmer die op de stalen wand wordt bevestigd.

Om vervangingsonderdelen te bestellen, neemt u contact op met uw leverancier en geeft u het type van het systeem/zwembad aan.

Let op!

Trek de stekker uit het stopcontact voordat u begint met werkzaamheden.

Voordat u de filterpompeenheid installeert, bepaalt u eerst de positie waar deze moet worden geïnstalleerd. Want zodra het is gevuld met zand, is het filter moeilijk te verplaatsen door zijn gewicht.

Bepaal de plaats voor het filtersysteem tussen de skimmer en de inlaat van de pomp met een minimale afstand van 3,5 meter tussen de wand van het zwembad en het filtersysteem. Het is raadzaam om het filtersysteem op betonplaten of iets dergelijks te plaatsen. Het filtersysteem mag absoluut niet laag of rechtstreeks op de aarde geplaatst worden, waar het gevaar van overstroming of oververhitting van de motor bestaat.

Het zwembad moet tot halverwege de skimmer vol zijn met water. Het water moet circuleren naar de pomp. (Zorg ervoor dat de tank onder het wateroppervlak is geplaatst, zodat het water natuurlijk in de slang naar de pomp kan stromen).

Ingegraven of gedeeltelijk geïntegreerde zwembaden

Plaats het filtersysteem altijd onder het wateroppervlak in het zwembad en horizontaal met de bodem van het zwembad, zodat het water natuurlijk naar de pomp kan stromen.

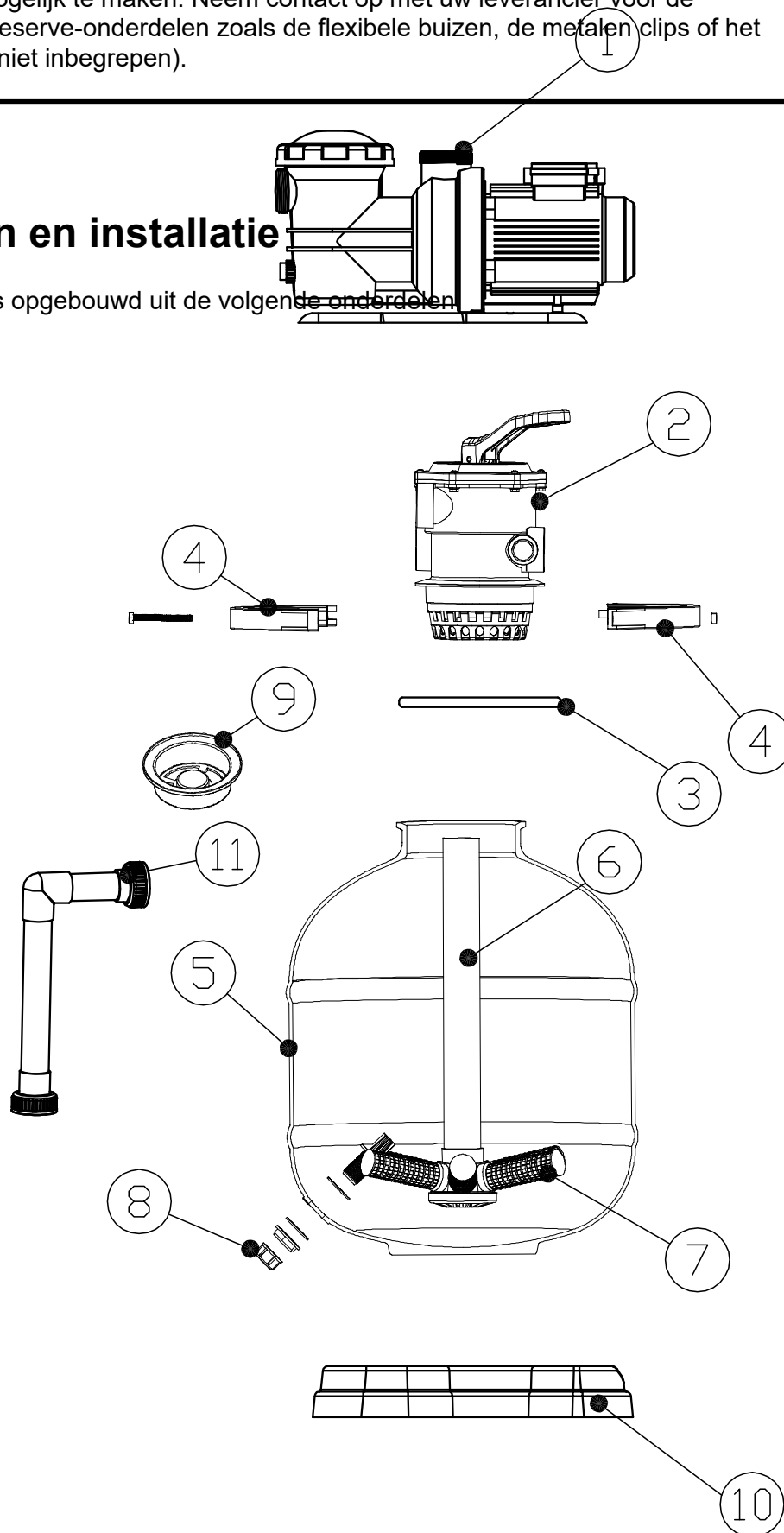
Is het systeem gebruikt met een verzonken zwembad, moet u het filtersysteem navenant lager in een schacht/put in de grond plaatsen, zodat het water uit zichzelf in de pomp kan stromen. Zorg dat de schacht/put droog blijft. Er moet een afvoer/putje zijn om het water uit de schacht/put te leiden. Het is ook raadzaam om een onderwaterpomp met een vlotterschakelaar te installeren in het geval van overstromingen. Controleer of de installatie op geen enkele manier hermetisch afgesloten is, dit kan schade aan de pomp veroorzaken door de vorming van condensatie van water.

De grootte van de put moet groot genoeg zijn om onderhoud of reparatie van het systeem mogelijk te maken. Neem contact op met uw leverancier voor de noodzakelijke reserve-onderdelen zoals de flexibele buizen, de metalen clips of het filtermateriaal (niet inbegrepen).

4. Onderdelen en installatie

Het filtersysteem is opgebouwd uit de volgende onderdelen

1. Pomp
2. Ventiel
3. Pakking
4. Sluitflens
5. Filtertank



6. Buis met een verdeelstuk
7. Kleine zandbeschermingsfilters
8. Afvoerklep
9. Kraan
10. Steun
11. Buis - slang

4.1 Installatie filteronderdelen

Plaats de buis met het verdeelstuk in de tank (fig. 1) en schroef de kleine zandbeschermingsfilters (fig. 2) op het verdeelstuk.

Fig. 1

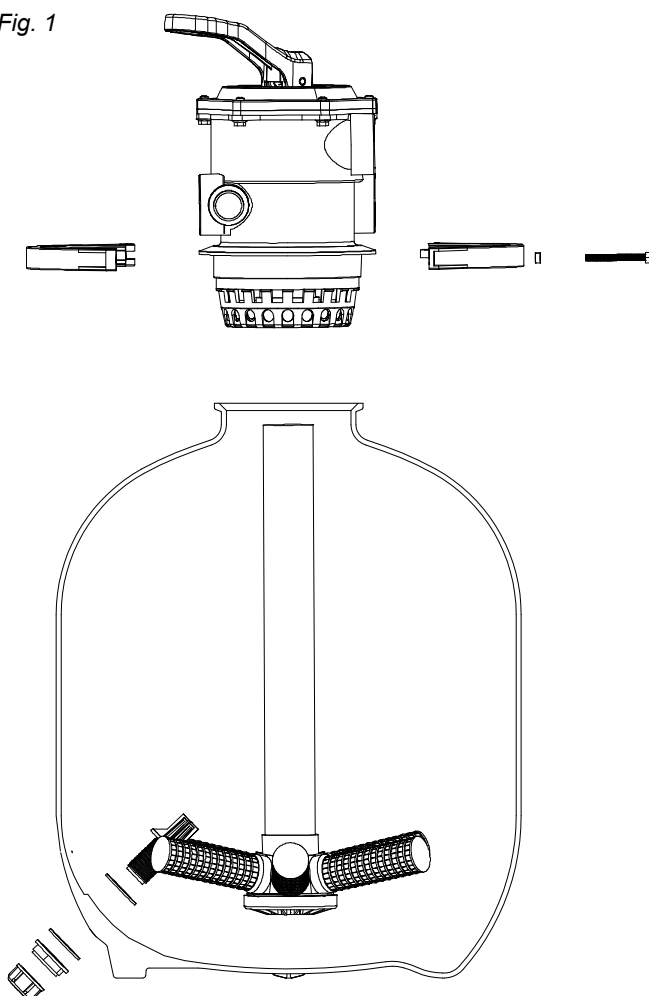
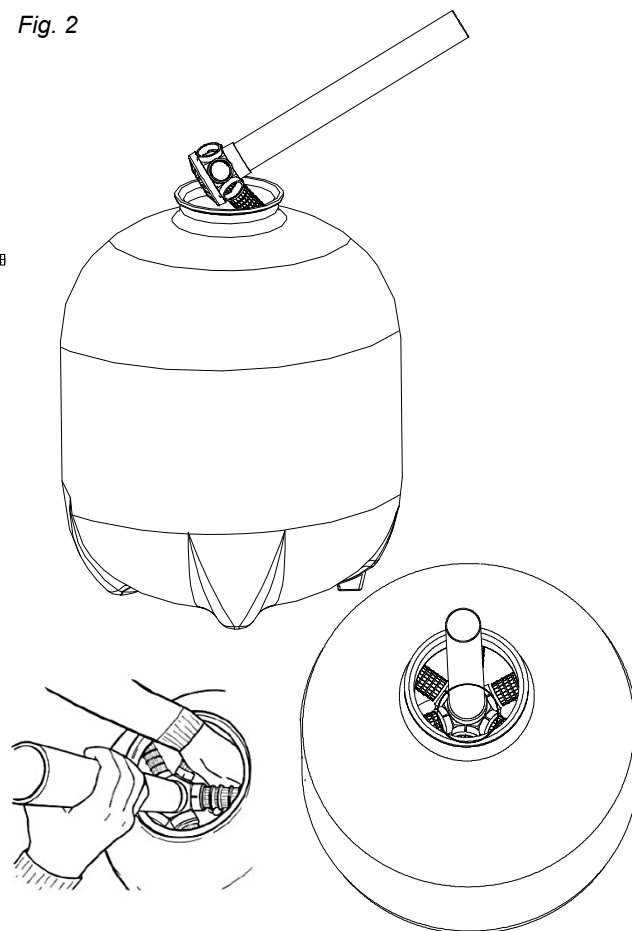


Fig. 2



Plaats het voltooide verdeelstuk op de basis in het midden van de tank en vul tot halverwege met water om het te stabiliseren. Zorg ervoor dat het stervormig gaas goed is gecentraliseerd op de bodem van het filter en dat de aftapschroef dicht is.

Vul de tank met filtermateriaal (zie volume onder punt 1).

Als u zand gebruikt: Om te voorkomen dat zand tijdens het vullen in het verdeelstuk komt en ervoor te zorgen dat de buis is gecentreerd op het verdeelstuk, plaatst u de kraan (deel nr. 9) op de mond van de container zoals afgebeeld in fig. 3 & 4.

Fig. 3

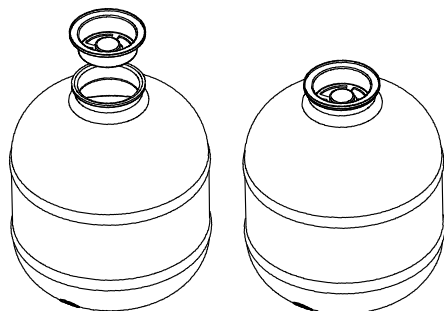
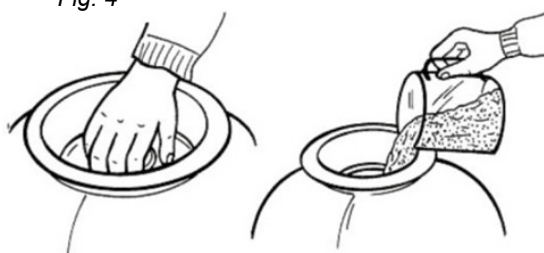


Fig. 4



Verwijder de kraan en maak de filtermond zorgvuldig schoon.

Zet nu de klep en de verbinding op de bovenste rand van het filter. De verbinding tussen het bovenste deel van het filter of de klep is gemaakt met de kraag. De kraag is beveiligd met een schroef en een moer (zie fig. 5 & 6).

Fig. 5

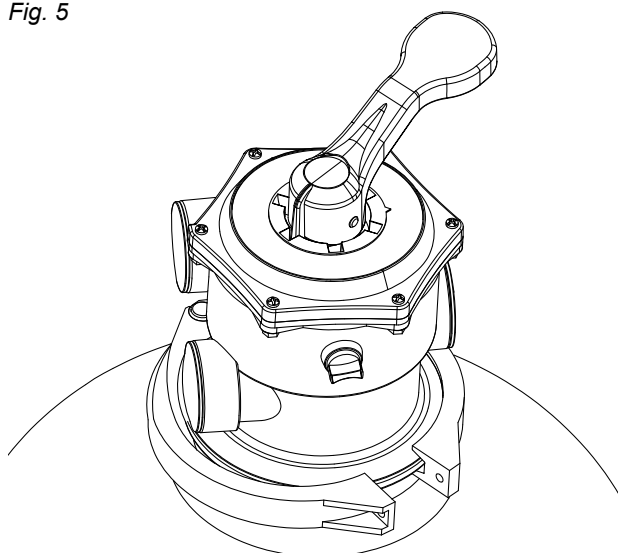
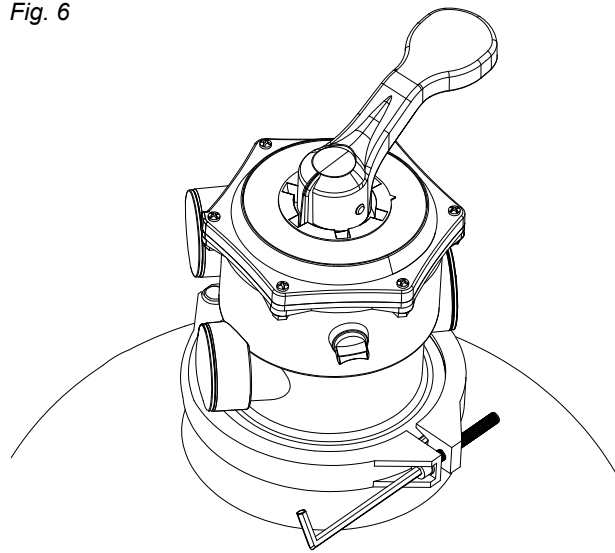


Fig. 6



Sluit de pijp met de pomp en klep goed af (fig. 7 & 8).

Fig. 7

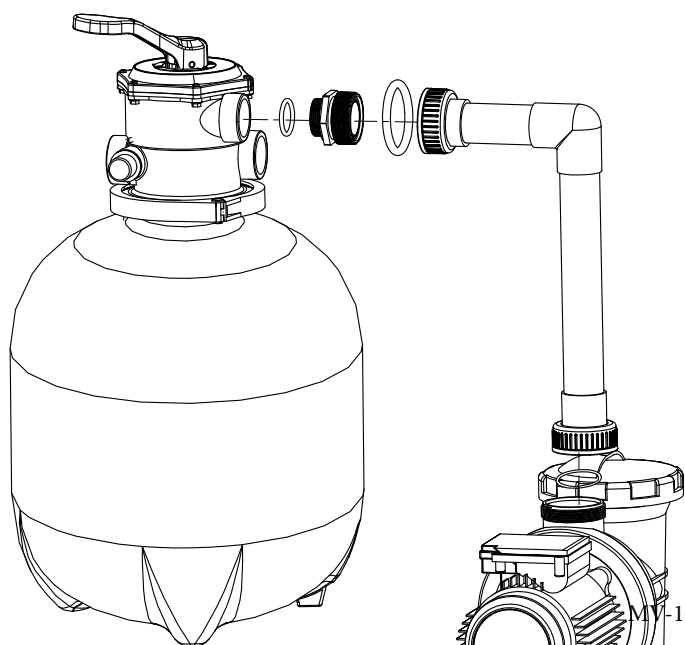
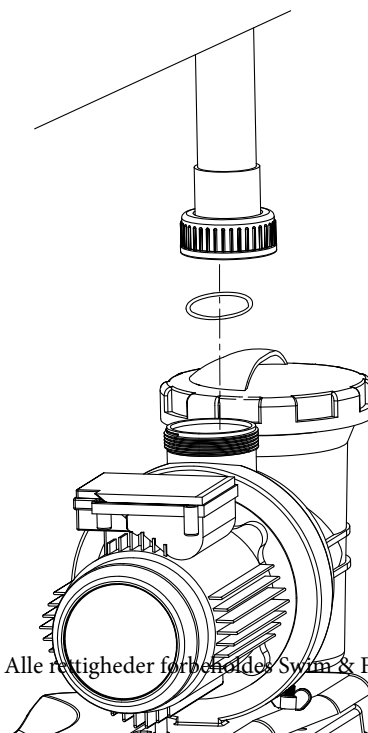


Fig. 8



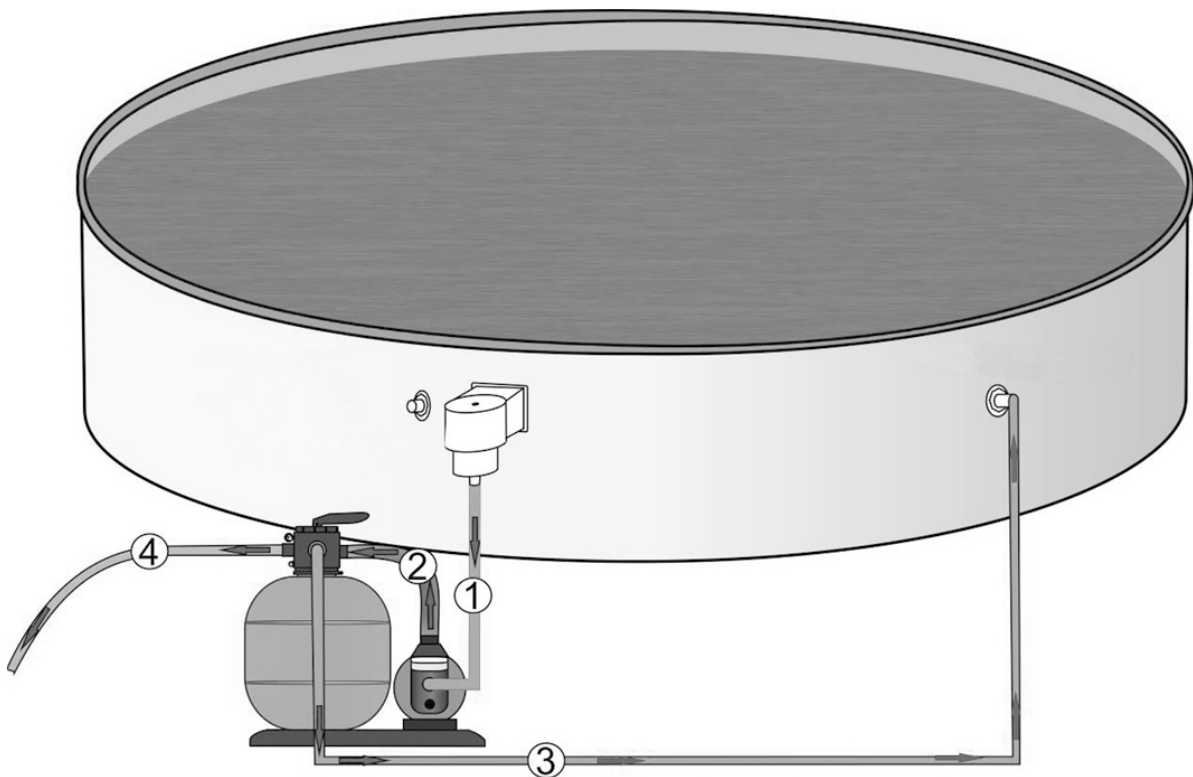
Installeer ten slotte de slangaansluitingen en slangen die het filtersysteem verbinden met het zwembad. Maak de verbindingen waterdicht met PTFE-tape.

4.2 Aansluiting van slangen op de pomp

1. **Skimmer Circuit:** De skimmer verbinden met de slangaansluiting aan de voorkant van de pomp.
2. **Vacuümslang:** De bovenste aansluiting van de pomp aansluiten op de slangaansluiting met de naam "PUMP" op de klep.
3. **Retourslang:** De klepaansluiting met de naam "RETURN" aansluiten op de connector van de inlaat van het zwembad.
4. **Afvalwaterslang:** "BACKWASH" aansluiten op een slang naar een waterafvoer.

Beveilig alle connecties met metalen clips.

Fig. 9



5. Opstarten & Backwash procedure

Het zwembad moet tot halverwege de skimmer vol zijn met water. Het water moet circuleren naar de pomp. (Zorg ervoor dat de tank onder het wateroppervlak is geplaatst, zodat het water natuurlijk in de slang naar de pomp kan stromen).

Haal nu de lucht uit het filtersysteem. Als er lucht is, opent u de bovenkant van het voorfilter van de pomp een beetje, totdat het water in het voorfilter komt.

Waarschuwing!

Het filtersysteem moet niet worden gebruikt zonder water.

Het water zorgt voor de koeling. De vervangingsgarantie is niet van toepassing in het geval van gebruik zonder water.

Plaats de hendel van de klep in positie BACKWASH. Alleen op deze manier kan de pomp worden gestart. Begin een BACKWASH-cyclus van 2 tot 3 minuten. Schakel vervolgens de pomp uit en zet hem in stand RINSE.

Belangrijke opmerking!

STOP de pomp voordat u de positie van de keuzehendel wijzigt.

De RINSE-cyclus duurt +/-30 seconden. Schakel de pomp weer aan en zet de keuzehendel in stand FILTRATION. Laat het water van BACKWASH & RINSE weglopen naar de slang of op het gazon.

Het is raadzaam om 2 filtercycli van 4 tot 5 uur per dag te doen.

Het is ook in stand FILTRATION dat de vloer van het zwembad wordt gestofzuigd. Na het stofzuigen van de vloer van het zwembad, of wanneer de druk (2 of 3 niveaus) op de meter toeneemt, is het noodzakelijk een om een RINSE-cyclus uit te voeren.

Na een BACKWASH is het noodzakelijk om een RINSE-cyclus van ongeveer 30 seconden uit te voeren. Hierdoor kan het zand in het filter worden gedeponerd.

De stand EMPTY maakt ook stofzuigen van de vloer van het zwembad en weggeleiden van onzuiverheden (bv algen) direct naar een waterafvoer mogelijk in plaats van het te retourneren naar het filtermateriaal. Tijdens deze cyclus wordt het water van de bodem van het zwembad naar buiten gezogen. Na afloop moet water worden toegevoegd om het waterniveau in het zwembad te herstellen.

Opmerking bij het gebruik van filterzand

Het is raadzaam dat u de BACKWASH-procedure minimaal eenmaal per week uitvoert.

Het filterproces leidt tot een continue opname van onzuiverheden in het filterzand. Dit aanhoudende proces zal ook leiden tot een verhoogde druk in de tank, wanneer het water door het filtermateriaal wordt gedrukt. De manometer van het filtersysteem geeft de druk in de tank weer. Als de druk stijgt met ca. 0,2 -0,3 bar boven het eerste meetniveau (ca. 0,4 bar), toen het filter en het zand volledig nieuw en zuiver waren, is het tijd voor een BACKWASH.

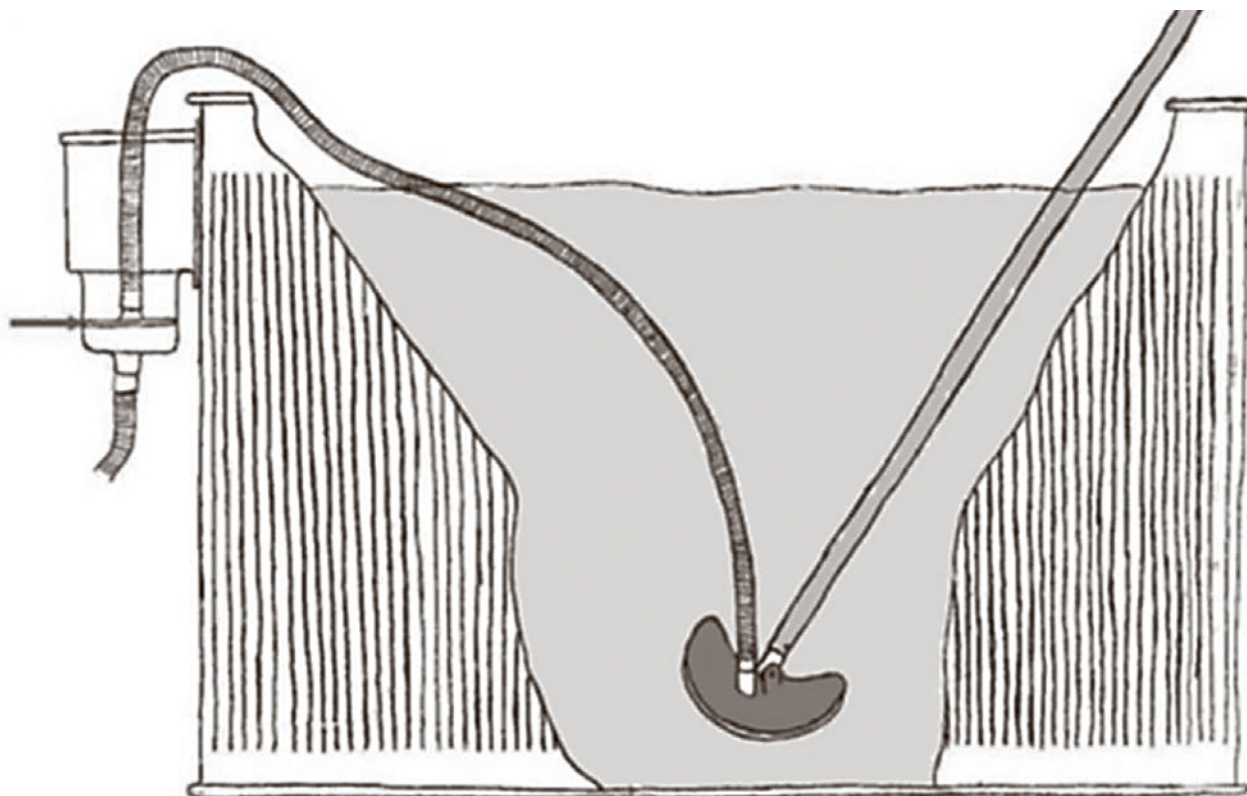
6. De bodem van het zwembad schoonmaken

Het stofzuigen van de vloer van het zwembad wordt uitgevoerd in de positie FILTRATION van de klep.

Zet de pomp uit. Gebruik een slangklem om een zwembadslang te verbinden met de ronde zuigplaat van de zwembadskimmer (zie fig. 10). U kunt ook een zwembadslang in de bodem van de skimmer plaatsen. Hiervoor is een zuigslang met een speciale mofaansluiting vereist. Zorg ervoor dat alle lucht uit de slang is verwijderd voordat u gaat schoonmaken.

De lucht gaat uit het systeem door de slang met water te vullen en deze voor de inlaat naar het zwembad te houden, terwijl de pomp draait.

Fig. 10



Belangrijk

De slang van de vloerreiniger moet helemaal vol zijn met water, zodat de pomp geen lucht zuigt. Wanneer dit is gebeurd kan de pomp worden gestart. Als er lucht in het filtersysteem komt, stopt u de pomp en ontluft u de vloerreiniger.

Het schoonmaakapparaat kan een zware zuigkop met borstels zijn (artikel 1513), gemonteerd op een telescopische stok.

Start de pomp en beweeg het schoonmaakapparaat langzaam. Te snel bewegen maakt dat de onzuiverheden van de vloer van het zwembad omhoog komen.

Volg de BACKWASH-procedure uit punt 5 wanneer de reiniging is voltooid.

Let op!

Gebruik NOOIT de hendel van de klep als een handvat om het filter te dragen of op te tillen. Het is niet gemaakt voor dat gebruik. De greep zal gewoon afbreken.

7. Opslaan in de winter

Aan het eind van het badseizoen verwijdert u de slangen en haalt u het water uit het filter door de klep van de afvoer (8) te openen. Water MOET uit de pomp worden gehaald en deze moet op een droge plaats worden bewaard, waar hij niet kan worden beschadigd door de kou. De pomp en filtertank kunnen geen vorst verdragen – de vorst beschadigt het materiaal en de garantie is niet langer geldig.

Filtermaterialen wijzigen

Filterballen: Wij raden aan om de filterballen aan het begin van elk seizoen te vervangen. Ze kunnen echter ook worden gewassen in de wasmachine **zonder** het gebruik van zeep.

Filterzand: We raden aan om het filterzand eenmaal per jaar te vervangen.

8. Onderhoudssuggesties en toebehoren

De filtercycli (2 x 4/5 uur per dag), een regelmatige BACKWASH van het filter (2 tot 3 minuten) een keer per week als u filterzand gebruikt als filtermateriaal, en het schoonmaken van de zwembadvloer/-waterlijn zijn allemaal noodzakelijk voor het onderhoud van het zwembadwater.

Wat het filtersysteem niet elimineert zijn de algen, bacteriën en andere micro-organismen die ophopen en het water kleuren en de zuiverheid en hygiëne van het water beïnvloeden.

Er bestaan specifieke producten om deze te voorkomen en te elimineren. Met een juiste dosis veroorzaken deze producten geen schade of problemen aan het filtersysteem, het zwembad of de zwemmers, maar garanderen een perfect gedesinfecteerd zwembad.

Producten voor wateronderhoud

Voor specifieke wateronderhoudsproducten zie pagina 2 en bezoek **swim-fun.com** voor productspecificaties, gidsen, tips en nuttige informatie over hoe u uw zwembadwater kristalhelder houdt.

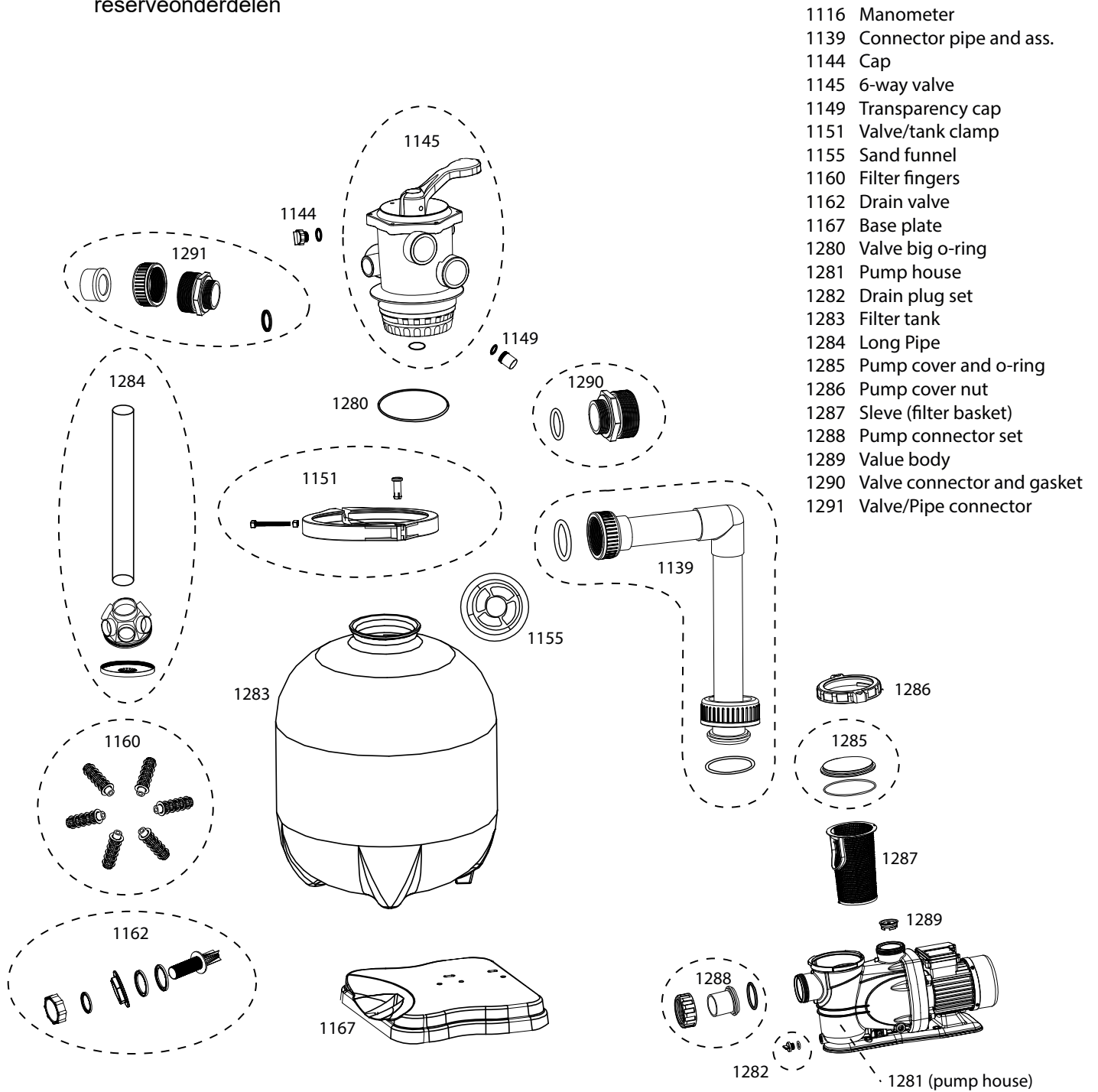
9. Het oplossen van problemen

Probleem	Oorzaak	Oplossing
Bij aanvang draait de pomp, maar pompt geen water in het zwembad.	Lucht gevangen in de zuigslang. Pomp is niet geplaatst op grondniveau van het zwembad. Geen doorgang van water door de slangen?	De pomp moet worden bevestigd op grondniveau onder de waterlijn! Ontlucht de slangen.
De manometer geeft een druk van meer dan 1,0 bar weer	Vuil filterzand	Voer een backwash van het filterzand uit
Druk is te laag	Zuigslang/skimmermand/pomp of filter naar klep kan worden geblokkeerd door bladeren of vuil	Maak zuigslang/zwembadskimmer en topklep schoon. Controleer de aansluitingen van de aanvoerslangen op lucht.
Water ontsnapt uit de backwash-klep.	De pakking rond de klep is vuil en lekt. Gruis in de pakking.	De klep moet worden verwijderd uit het deksel van het filter, de pakking moet worden gereinigd.
Lekkende filterverbinding (tussen filter en bovenste klep)	Beschadigde pakking of zand	Inspecteer de afdichting en vervang door een nieuwe indien nodig.
De pomp draait niet	Het filtersysteem is uitgezet door de filter-timer of een filterbewaking. De stekker is niet aangesloten. Het HFI-apparaat zet de pomp uit. Beschadigde pompmotor.	Controleer de instellingen. Sluit de stekker aan. Zet het HFI-apparaat weer aan. Als hij zichzelf onmiddellijk opnieuw uitschakelt, betekent dit dat de pomp of het HFI-apparaat is beschadigd. Vervang de pomp.
Zand in het zwembad	Als het filterzand nieuw is, kunnen er kleine korrels uit de filter-tank gespoeld zijn.	Voer herhaalde backwash uit totdat het backwash-retourwater volledig helder is.

Reparaties van het filter en de pomp kunnen alleen worden uitgevoerd door een gekwalificeerde en professionele onderneming. Anders komt de garantie te vervallen.

10. Reserveonderdelen

Neem contact op met de retailer voor het kopen van reserveonderdelen



- 1116 Manometer
- 1139 Connector pipe and ass.
- 1144 Cap
- 1145 6-way valve
- 1149 Transparency cap
- 1151 Valve/tank clamp
- 1155 Sand funnel
- 1160 Filter fingers
- 1162 Drain valve
- 1167 Base plate
- 1280 Valve big o-ring
- 1281 Pump house
- 1282 Drain plug set
- 1283 Filter tank
- 1284 Long Pipe
- 1285 Pump cover and o-ring
- 1286 Pump cover nut
- 1287 Sleeve (filter basket)
- 1288 Pump connector set
- 1289 Value body
- 1290 Valve connector and gasket
- 1291 Valve/Pipe connector

Spis treści

1. Informacje ogólne.....	97
1.1 Ostrzeżenia dotyczące bezpieczeństwa	98
1.2 Gwarancja	99
2. Podłączanie źródła zasilania.....	99
3. Instrukcja montażu	100
4. Elementy i montaż.....	101
4.1 Montaż elementów filtra	102
4.2 Podłączanie węży	104
5. Rozruch i Backwash (płukanie wsteczne)....	104
6. Czyszczenie dna basenu	105
7. Przechowywanie w czasie zimy	107
8. Zalecenia dotyczące konserwacji i akcesoria	107
9. Rozwiązywanie problemów.....	108
10. Części zamienne.....	109



Dane techniczne	Piasek	Filterballs
Zalecana pojemność basenu	60.000 litrów	
Moc pompy	600 W	
Natężenie przepływu pompy	17.000 l/h	
Natężenie przepływu przez materiał filtracyjny	12.180 l/h	12.700 l/h
Pojemność zbiornika	75 l	
Objętość materiału filtracyjnego	75 kg	2.100 g
Poziom hałasu dB(A)	70	70
Podłączenie węża	32/38/50	
Instalacja elektryczna	Automatyczny przełącznik różnicowy (30 mA)	

Reklamacje i pytania techniczne

Prosimy skontaktować się z firmą Swim & Fun Scandinavia za pośrednictwem strony swim-fun.com/Support

Jeśli konieczne będzie oddanie urządzenia do serwisu, należy je dobrze zapakować w celu zabezpieczenia przed uszkodzeniem podczas transportu. Osoba odsyłająca wadliwy produkt jest odpowiedzialna za jego bezpieczny transport. Należy podać imię i nazwisko, adres, numer telefonu oraz adres e-mail. Należy zawsze pamiętać o zamieszczeniu opisu usterki urządzenia.

1. Informacje ogólne

Zestaw nie zawiera materiałów filtracyjnych. System filtrów basenowych został zaprojektowany i wyprodukowany zgodnie z najwyższymi standardami dotyczącymi niezawodności, łatwości obsługi i bezpieczeństwa. Odpowiednia dbałość zapewnia wiele lat wydajnego i bezawaryjnego działania.

Piasek filtracyjny

Podczas pierwszego użycia zastosować ok. 25 kg piasku filtracyjnego o uziarnieniu 0,7 mm – 1,2 mm tak, aby całkowicie pokryć filtry drobnego piasku na kolektorze. Następnie napełnić zbiornik do 3/4 wysokości 50 kg piasku filtracyjnego o uziarnieniu 0,40 mm – 0,80 mm.

Filterballs (Art. 1069)

Napełnić 2100 g Filterballs

Ważne:

Przed montażem i uruchomieniem urządzenia należy dokładnie przeczytać i zastosować się do wszystkich ostrzeżeń i ważnych uwag zamieszczonych w niniejszej instrukcji. Nieprzestrzeganie tych zaleceń może skutkować uszkodzeniem produktu lub poważnymi obrażeniami ciała lub śmiercią.

W związku z nieustannym rozwojem technologii zastrzegamy sobie prawo do modyfikowania produktu w celu wprowadzania ulepszeń.

1.1 Ostrzeżenia dotyczące bezpieczeństwa

Szczegółowe informacje dotyczące bezpieczeństwa instalacji elektrycznej

- Ryzyko wessania i pochwycenia — niezachowanie dostatecznej ostrożności może prowadzić do poważnych obrażeń lub śmierci. Nie należy blokować otworu ssawnego znajdującego się w basenie lub bezpośrednio na pompie, ponieważ może to spowodować poważne obrażenia lub śmierć.
- Przewody elektryczne MUSZĄ zostać zamontowane przez uprawnionego specjalistę z uwzględnieniem miejscowych zasad i przepisów. NIGDY nie należy przeprowadzać prac konserwacyjnych, jeśli urządzenie jest podłączone do źródła zasilania.
- Unikać porażenia prądem. NIE UŻYWAĆ przedłużaczy elektrycznych. Zabronione jest zakopywanie przewodu zasilania. Dopilnować, by przewód elektryczny nie uległ uszkodzeniu (na przykład na skutek działania kosiarki do trawy).
- Podłączać urządzenie WYŁĄCZNIE do gniazdka z wyłącznikiem różnicowoprądowym (GFCI). Należy zasięgnąć porady kompetentnego elektryka w celu uzyskania informacji na temat bezpiecznego i prawidłowego montażu wymaganego gniazdka elektrycznego.
- Niewłaściwie zainstalowane urządzenie może ulec awarii, powodując poważne obrażenia ciała lub uszkodzenie systemu pomp i filtrów.
- Nigdy nie umieszczać ani nie zanurzać w wodzie filtra ani pompy.
- Powietrze uwięzione w systemie pompująco-filtrującym może spowodować gwałtowne otwarcie pokrywy zbiornika, co może skutkować śmiercią, poważnymi obrażeniami ciała lub uszkodzeniem systemu pompująco-filtrującego. Dopilnować, by przed rozpoczęciem obsługi systemu powietrze zostało z niego całkowicie odprowadzone.
- NIGDY nie używać dźwigni zaworu jako uchwytu do przenoszenia lub unoszenia filtra.
- Podczas pracy systemu NIGDY nie zmieniać położenia zaworu wielodrogowego. ZAWSZE należy najpierw odłączyć zasilanie. Produkt należy instalować w odległości co najmniej 3,5 m od basenu, aby zapobiegać wchodzeniu dzieci do basenu po elementach urządzenia oraz PRZEBYWANIU DZIECI W POBLIŻU urządzeń elektrycznych.
- Nigdy NIE PODŁĄCZAĆ ani NIE ODŁĄCZAĆ urządzenia od źródła zasilania elektrycznego mokrymi rękoma lub stojąc w wodzie.

- Nie stosować środków smarnych na bazie ropy naftowej. Produkty na bazie ropy naftowej niszczą plastikowe elementy.
- NIE OBSŁUGIWAĆ systemu, gdy ktokolwiek przebywa w basenie.
- NIGDY NIE POZWALAĆ DZIECIOM OBSŁUGIWAĆ URZĄDZENIA.
- Temperatura wody nie może przekraczać 35° ani spadać poniżej -4°.

1.2 Gwarancja

Gwarancja udzielana jest na okres 24 miesięcy i jest zgodna z krajowymi przepisami handlu detalicznego. Okres gwarancji liczy się od daty zakupu podanej na dowodzie zakupu. Dowód zakupu należy przedstawić obsłudze technicznej wzywanej w czasie trwania okresu gwarancyjnego. W związku z tym ważne jest, aby zachować dowód zakupu. Producent gwarantuje bezpieczne działanie produktu i przyjmuje odpowiedzialność za jego jakość, jeśli spełnione są następujące warunki:

- System filtrujący jest zainstalowany i użytkowany zgodnie z instrukcją obsługi.
- Używane są wyłącznie oryginalne części zamienne.

Gwarancja nie obejmuje naturalnego zużycia eksploatacyjnego, zarysowań, przetarć oraz powierzchniowych uszkodzeń. Gwarancja nie obejmuje uszkodzeń powstałych na skutek:

- niepoprawnego użytkowania lub obsługi urządzenia, włącznie z uszkodzeniami spowodowanymi mrozem;
- upadku lub wstrząsów; napraw, modyfikacji itp. wykonywanych przez inne podmioty niż Swim & Fun Scandinavia;
- nieprawidłowego przechowywania w ekstremalnie wysokich lub niskich temperaturach, także na mrozie.

Do elementów ulegających zużyciu należą:

- O-ringi;
- Manometr;
- Przecieki występujące na uszczelkach węży i ogólnie na połączeniach węży.

W przypadku roszczeń gwarancyjnych prosimy kontaktować się z dystrybutorem. W razie zwrotu uszkodzonego produktu należy zapakować go w taki sposób, aby nie uległ uszkodzeniu podczas transportu. Osoba odsyłająca wadliwy produkt jest odpowiedzialna za jego bezpieczny transport. Prosimy podać swoje imię, nazwisko, adres, numer telefonu oraz adres e-mail, aby umożliwić nam odesłanie produktu. Należy zawsze pamiętać o podaniu informacji o wadzie produktu.

Uwaga!

Podczas odłączania złączy węża filtra należy zawsze upewnić się, że wężę po stronie ssącej i wylotowej są zamknięte, aby zapobiec dostaniu się wody wnętrza pompy. Gwarancja nie obejmuje uszkodzeń powstałych na skutek zalania pompy.

2. Podłączanie źródła zasilania

Pompa musi być podłączona do sieci elektrycznej za pomocą wyłącznika różnicowego 30 mA. Przed wykonaniem jakiegokolwiek pracy związanej z pompą lub filtrem należy zawsze odłączyć pompę od sieci elektrycznej.

Zawsze pamiętaj o użyciu wtyczki uziemiającej i przełącznika HFI / HPFI.

3. Instrukcja montażu i instalacji

Aby móc działać prawidłowo, system filtrujący wymaga skimmera (urządzenia czyszczącego powierzchniowe zabrudzenia wody). Może to być skimmer wbudowany w stalową ściankę basenu lub skimmer podwieszany, montowany na stalowej ścianie.

W celu zamówienia części zamiennych, skontaktuj się z dostawcą, podając rodzaj systemu lub basenu.

Uwaga!

Przed podjęciem jakiegokolwiek pracy należy odłączyć wtyczkę.

Przed zainstalowaniem jednostki filtrująco-pompującej należy określić miejsce, w którym ma ona zostać zamontowana, ponieważ po napełnieniu piaskiem jej przesunięcie będzie trudne z powodu dużej masy.

Ustalić miejsce systemu filtrującego pomiędzy skimmerem a wlotem pompy z zachowaniem odległości co najmniej 3,5 metra między ścianką basenu a systemem filtrującym. Zaleca się umieszczenie systemu filtrującego na płytach betonowych lub podobnych. W żadnym przypadku nie należy ustawiać systemu filtrującego w miejscu obniżonym ani bezpośrednio na ziemi, gdzie występuje ryzyko zalania lub przegrzania silnika.

Basen musi być napełniony wodą do połowy wysokości skimmera. Woda musi wpływać do pompy.

(Upewnić się, że zbiornik znajduje się poniżej poziomu wody, aby woda mogła samoczynnie przepływać w kierunku pompy.)

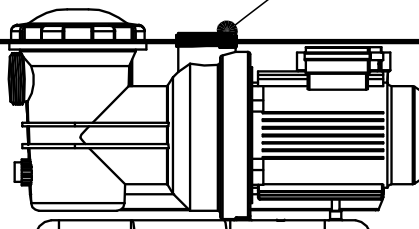
Baseny zagłębione lub częściowo wbudowane

Zawsze umieszczać system filtrujący poniżej poziomu wody w basenie oraz zgodnie z poziomem dna w basenie, aby woda mogła naturalnie przepływać w kierunku pompy.

W przypadku użytkowania systemu w basenie zagłębionym system filtrujący należy umieścić odpowiednio poniżej tafli wody w studzience/zagłębieniu, aby woda mogła samoistnie wpływać do pompy. Studzienka lub zagłębienie muszą pozostawać suche. W studzience/zagłębieniu powinien znajdować się odpływ odprowadzający wodę. Wskazane jest również zamontowanie pompy zanurzeniowej z wyłącznikiem

pływakowym w przypadku zalania. Sprawdzić, czy instalacja nie jest w żaden sposób zamknięta hermetycznie, ponieważ mogłoby to doprowadzić do uszkodzenia pompy na skutek skraplania pary wodnej.

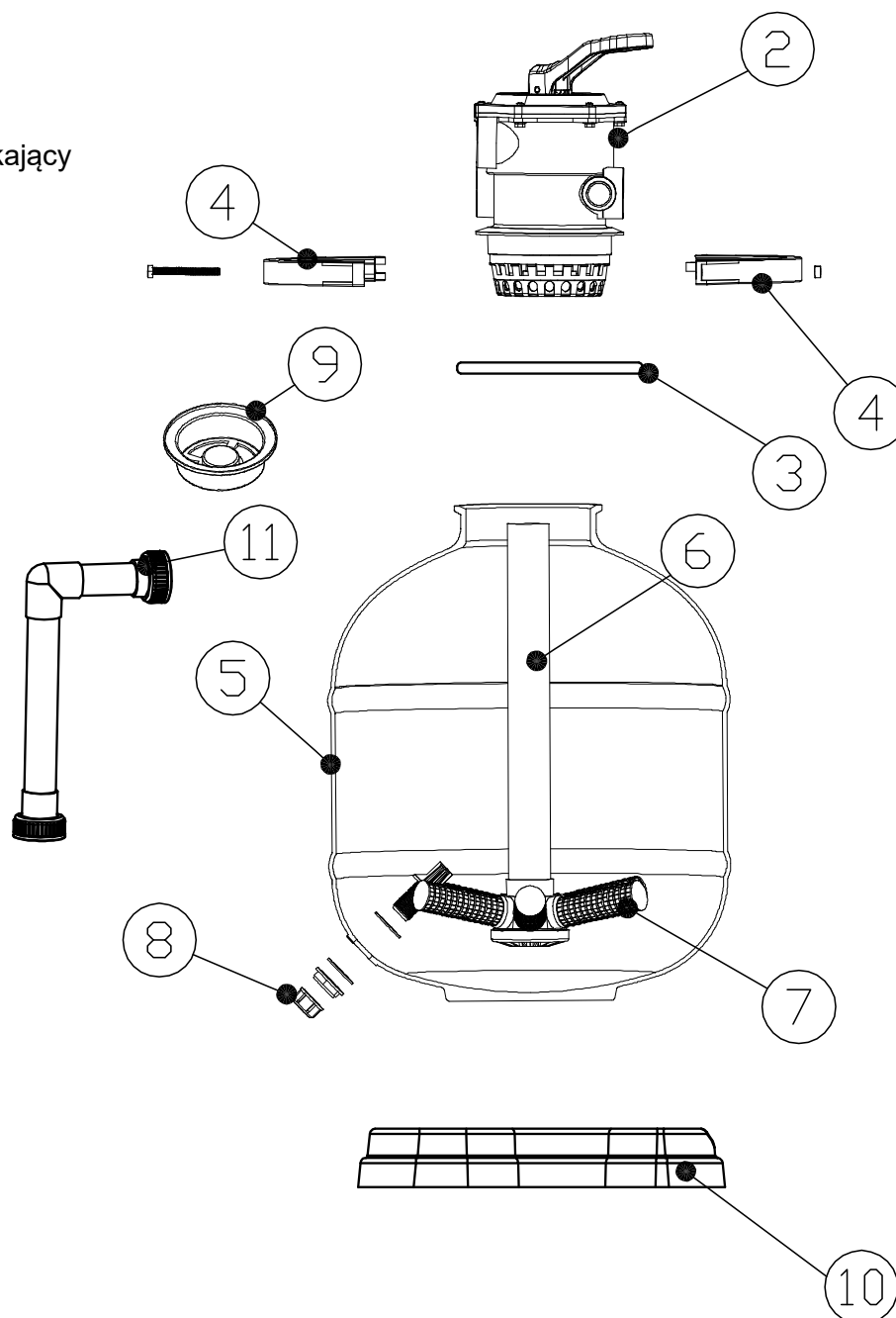
Rozmiar zagłębienia musi zapewniać swobodny dostęp do systemu w celu wykonania jego konserwacji lub naprawy. Aby zamówić niezbędne części zamienne, takie jak giętkie węże, zaciski metalowe lub materiały filtracyjne (niezawarte w zestawie), należy skontaktować się z dystrybutorem.



4. Elementy i montaż

System filtrujący składa się z następujących elementów

1. Pompa
2. Zawór
3. Uszczelka
4. Kołnierz zamykający

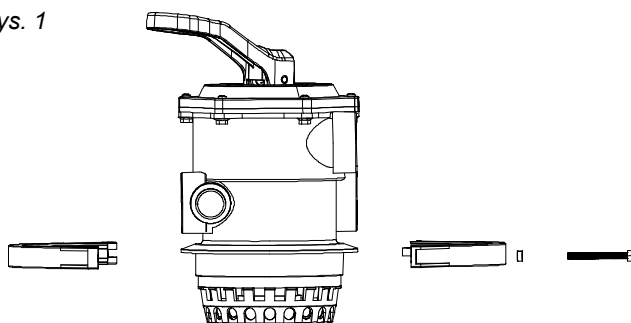


5. Zbiornik filtra
6. Rura z kolektorem
7. Filtry drobnego piasku
8. Zawór spustowy
9. Korek
10. Podstawa
11. Rura z węzłem

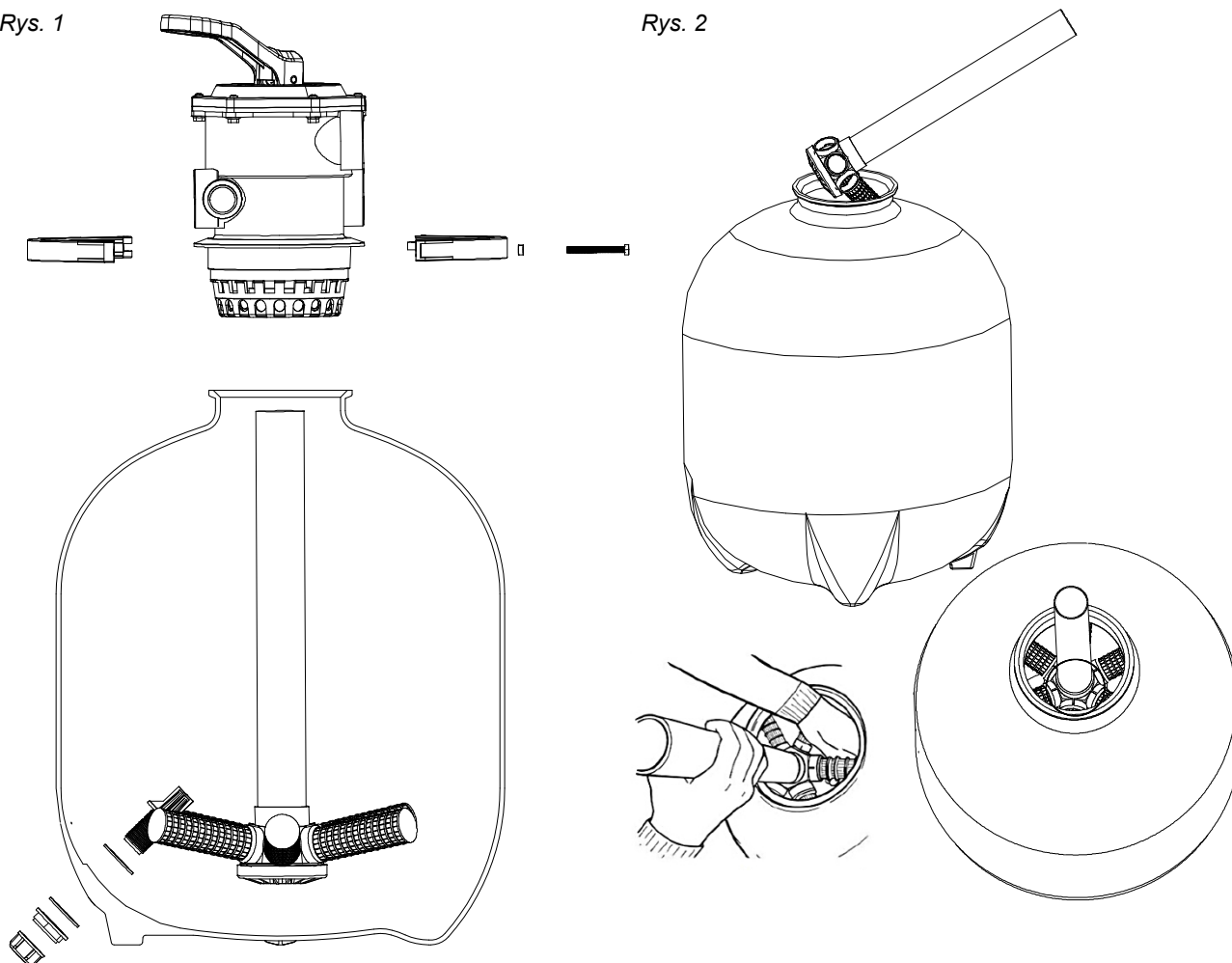
4.1 Montaż elementów filtra

Włożyć rurę z kolektorem do zbiornika (rys. 1) i przykręcić filtry drobnego piasku do kolektora (rys. 2).

Rys. 1



Rys. 2



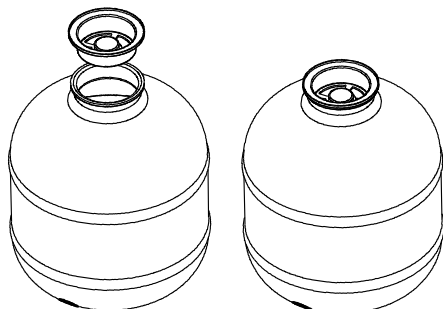
Umieścić złożony kolektor na podstawie w środku zbiornika i napełnić do połowy wodą, aby go ustabilizować. Upewnić się, że siateczka w kształcie gwiazdy jest dobrze wyśrodkowana na dnie filtra oraz że śruba odpowietrzająca jest dokręcona.

Napełnić zbiornik materiałem filtracyjnym (objętość podano w sekcji 1).

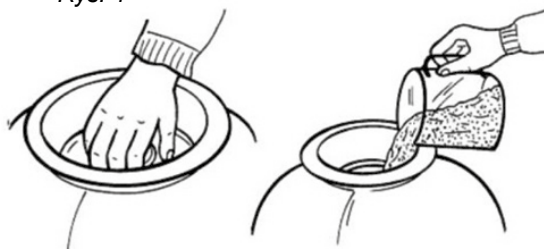
W przypadku stosowania piasku: Aby zapobiec dostawaniu się piasku do kolektora podczas

napelniania, upewnić się, że rura znajduje się pośrodku kolektora i umieścić korek (element nr 9) na wlocie zbiornika, jak przedstawiono na rys. 3 & 4.

Rys. 3



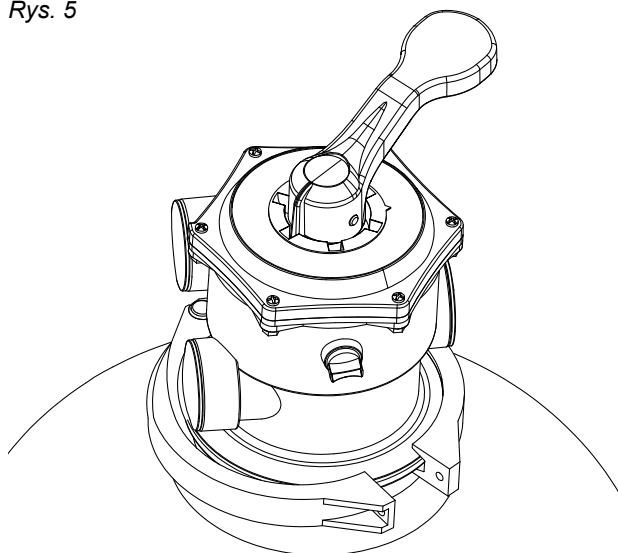
Rys. 4



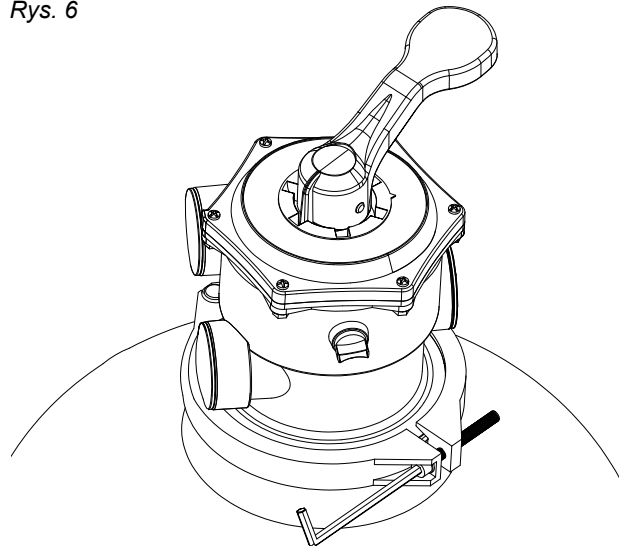
Usunąć kurek i dokładnie wyczyścić wlot filtra.

Umieścić zawór oraz złącze na górnej krawędzi filtra. Połączenie między górną częścią filtra lub zaworu tworzy kołnierz. Kołnierz zamocować za pomocą śruby i nakrętki (patrz rys. 5 i 6).

Rys. 5

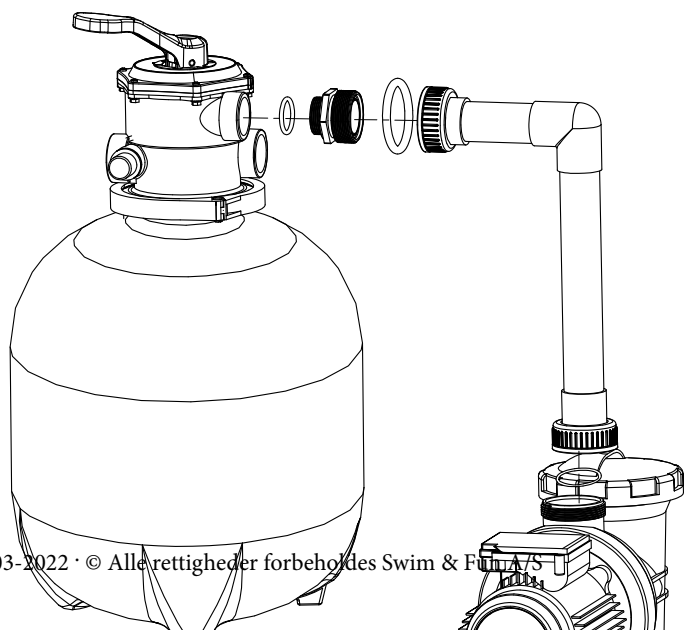


Rys. 6

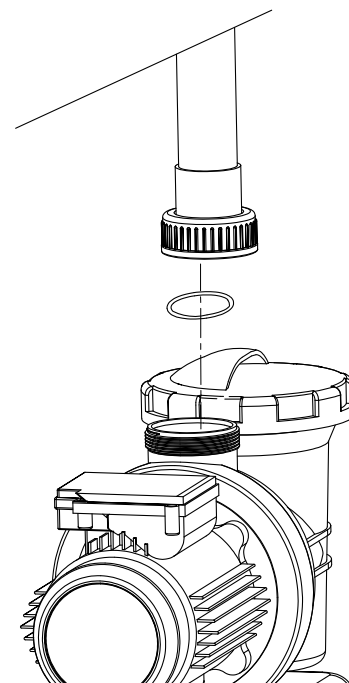


Podłączyć rurę z pompą i zaworem w odpowiedni sposób (rys. 7 i 8).

Rys. 7



Rys. 8



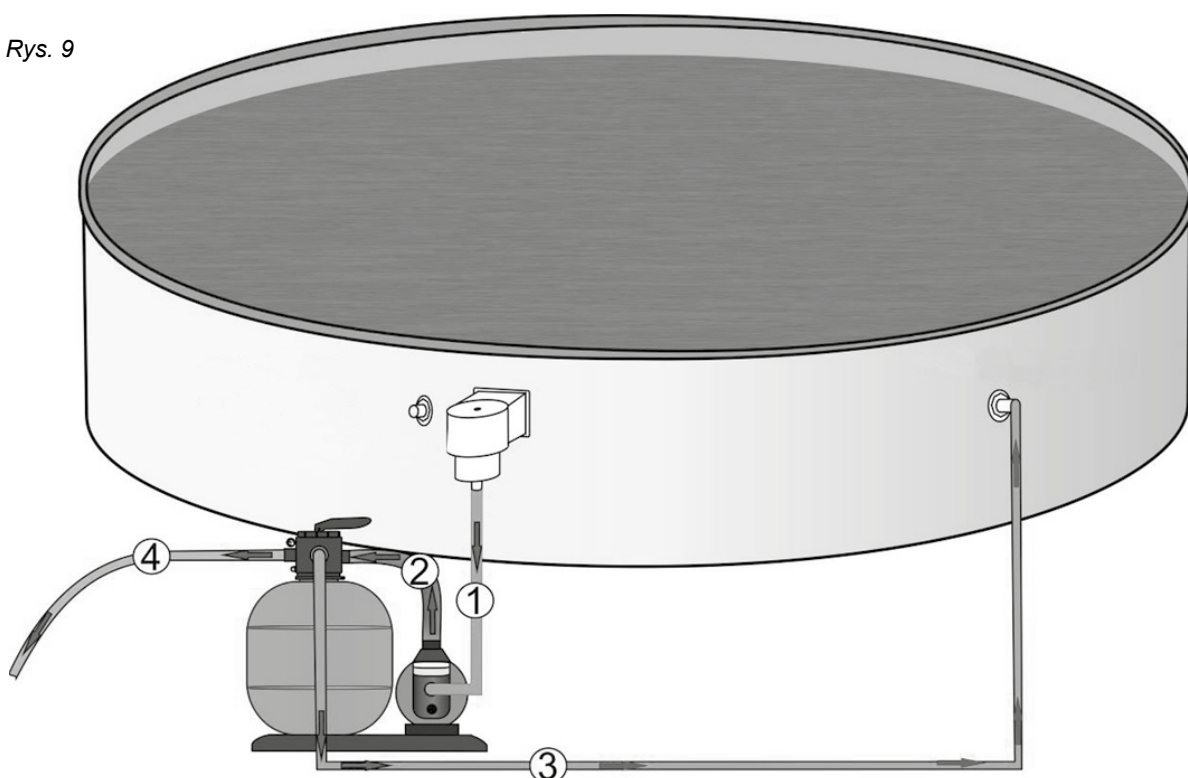
Wreszcie zamontować złączki węży i węże, aby połączyć system filtrujący z basenem. Uszczelnić połączenia taśmą PTFE.

4.2 Podłączanie węży do pompy

1. **Obwód skimmera:** Połączenie skimmera z przyłączem węża w przedniej części pompy.
2. **Wąż odciągający:** Łączący górne przyłącze pompy z przyłączem węża oznaczonym podpisem „PUMP” na zaworze.
3. **Wąż powrotny:** Łączący złącze zaworu oznaczone napisem „RETURN” ze złączem wlotu basenu.
4. **Wąż odpływowy:** Łączący „BASKWASH” (płukanie wsteczne) z wężem spustowym.

Zabezpieczyć wszystkie połączenia metalowymi zaciskami.

Rys. 9



5. Procedura uruchomienia i Backwash (płukania wstecznego)

Basen musi być napełniony wodą do połowy wysokości skimmera. Woda musi wpływać do pompy. (Upewnić się, że zbiornik znajduje się poniżej poziomu wody, aby woda mogła samoczynnie przepływać w kierunku pompy.)

Teraz usunąć powietrze z systemu filtrującego. Jeśli powietrze pozostanie, delikatnie otworzyć wieko filtra wstępnego pompy aż woda wpłynie do filtra wstępnego.

Ostrzeżenie!

Nie należy uruchamiać systemu filtrującego bez wody.

Woda zapewnia chłodzenie. Gwarancja wymiany sprzętu na nowy traci ważność w przypadku uruchomienia bez wody.

Ustawić zawór w pozycji BACKWASH. To jedyny sposób uruchomienia pompy. Rozpocząć cykl BACKWASH trwający 2 do 3 minut. Następnie wyłączyć pompę i ustawić w położeniu RINSE.

Ważna informacja!

Przed zmianą ustawienia zaworu ZATRZYMAĆ pompę.

Cykl RINSE trwa +/-30 sekund. Ponownie wyłączyć pompę i ustawić zawór w położeniu FILTRATION. Odprowadzić wodę z płukania wstecznego i czyszczenia do węża lub na trawnik.

Zaleca się przeprowadzanie codziennie dwóch 4- do 5-godzinnych cykli filtracji.

Ustawienie FILTRATION używane jest również podczas odkurzania dna basenu. Po odkurzeniu dna basenu lub gdy ciśnienie na manometrze wzrośnie (2 lub 3 poziomy), konieczne jest przeprowadzenie cyklu RINSE.

Po BACKWASH należy koniecznie włączyć cykl RINSE na około 30 sekund. Zapobiega to osadzeniu się piasku w filtrze.

Tryb EMPTY również umożliwia odkurzanie dna basenu, odprowadzając zanieczyszczenia (np. glony) bezpośrednio do spustu wody zamiast cofać ją do materiału filtracyjnego. W trakcie tego cyklu woda z dna basenu jest odciągana na zewnątrz. Następnie należy uzupełnić wodę, aby przywrócić odpowiedni poziom wody w basenie.

Uwaga dotycząca używania piasku filtracyjnego

Zalecamy uruchamianie trybu BACKWASH przynajmniej raz w tygodniu.

Proces filtracji prowadzi do ciągłego wychwytywania nieczystości przez piasek filtracyjny. Ten ciągły proces będzie prowadził do zwiększenia ciśnienia wewnątrz zbiornika w wyniku przeciskania wody przez materiał filtracyjny. Manometr systemu filtrującego wskazuje ciśnienie wewnątrz zbiornika. Jeśli ciśnienie wzrośnie o ok. 0,2–0,3 bar ponad poziom pierwszego wskaźnika (ok. 0,4 bar), gdy filtr i piasek były zupełnie nowe i czyste, oznacza to, że czas wykonać płukanie wsteczne.

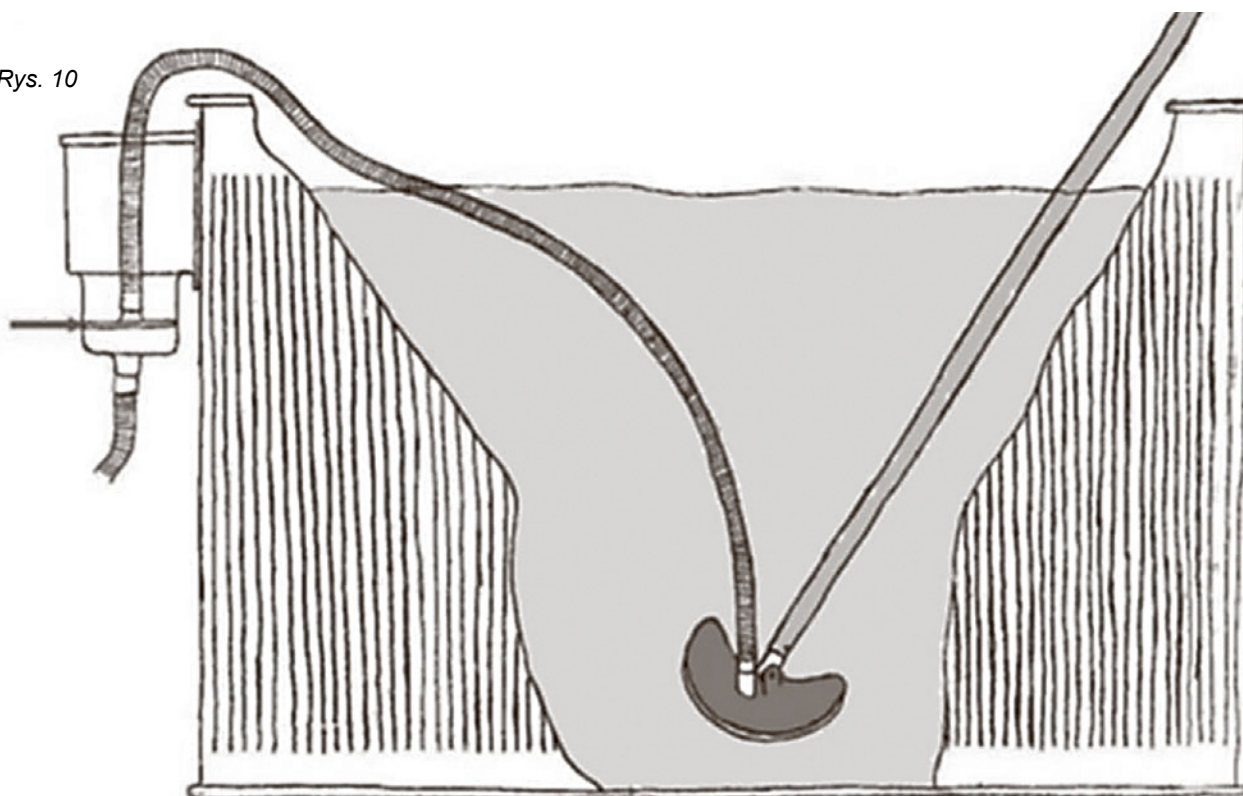
6. Czyszczenie dna basenu

Odkurzanie dna basenu należy przeprowadzać, gdy zawór znajduje się w ustawieniu FILTRATION.

Wyłączyć pompę. Za pomocą zacisku węża podłączyć wąż basenowy do okrągłej płyty ssącej skimmera (patrz rys. 10). Ewentualnie można umieścić wąż basenowy na spodzie skimmera. Będzie do tego niezbędny wąż wyposażony w specjalne złącze z mufą. Przed czyszczeniem upewnić się, że z węża zostało usunięte wszelkie powietrze.

Powietrze zostanie odprowadzone przez napełnienie węża wodą podczas jego przytrzymywania przed wlotem do basenu przy uruchomionej pompie.

Rys. 10



Ważne

Wąż zestawu do czyszczenia dna musi być całkowicie napełniony wodą tak, aby pompa nie zasysała powietrza. Po spełnieniu tego warunku można uruchomić pompę. Jeśli powietrze dostaje się do systemu filtracyjnego, należy zatrzymać pompę i odpowietrzyć zestaw do czyszczenia.

Przyrządem czyszczącym może być obciążona ssawka ze szczotkami (artykuł 1513) zamontowana na kij teleskopowym.

Uruchomić pompę i powoli przesuwaj przyrząd czyszczący. Zbyt szybkie przesuwanie przyrządu spowoduje unoszenie się zanieczyszczeń z dna basenu.

Po zakończeniu czyszczenia należy wykonać procedurę BACKWASH opisaną w sekcji 5.

Uwaga!

NIGDY nie używać dźwigni zaworu jako uchwytu do przenoszenia lub unoszenia filtra. Nie jest ona przeznaczona do tego celu. Spowoduje to po prostu pęknięcie dźwigni.

7. Przechowywanie w czasie zimy

Po zakończeniu sezonu letniego odłączyć węże, usunąć wodę z filtra poprzez otwarcie zaworu spustowego (8). Wodę **NALEŻY** usunąć także z pompy i przechowywać ją w miejscu suchym i nienarażonym na wpływ zimna. Pompa i filtr nie są odporne na mróz, ponieważ powoduje on uszkodzenie materiału, co prowadzi do utraty gwarancji.

Wymiana materiałów filtracyjnych

Filterballs: Zalecamy wymianę Filterballs na początku każdego sezonu. Można je również wyprać w pralce **bez** użycia detergentów.

Piasek filtracyjny: Zalecamy wymieniać piasek filtracyjny raz w roku.

8. Zalecenia dotyczące konserwacji i akcesoria

Cykle filtracji (2 x 4/5 godzin dziennie), regularne uruchamianie funkcji BACKWASH (płukania wstecznego) filtra (2 do 3 minut) raz w tygodniu w przypadku używania piasku filtracyjnego jako materiału do filtrowania oraz czyszczenie dna basenu i linii wodnej to niezbędne działania w zakresie utrzymania wody w basenie.

System filtrujący nie eliminuje glonów, bakterii i innych mikroorganizmów, które mogą powodować zmętnienie i zabarwienie wody oraz wpływać na jej czystość i higienę.

Do zapobiegania ich tworzeniu się oraz ich usuwania przeznaczone są specjalne produkty. Produkty te - jeśli są stosowane w odpowiednich dawkach - nie powodują żadnych szkód ani problemów wpływających na system filtrujący, basen ani kąpiące się osoby, lecz gwarantują idealną dezynfekcję basenu.

Preparaty do pielęgnacji wody

Specjalne preparaty do pielęgnacji wody przedstawiono na stronie 2. Zapraszamy również do odwiedzenia witryny **swim-fun.com**, aby zapoznać się z danymi technicznymi produktów, zaleceniami, poradnikami i przydatnymi informacjami dotyczącymi utrzymania krystalicznie czystej wody w basenie.

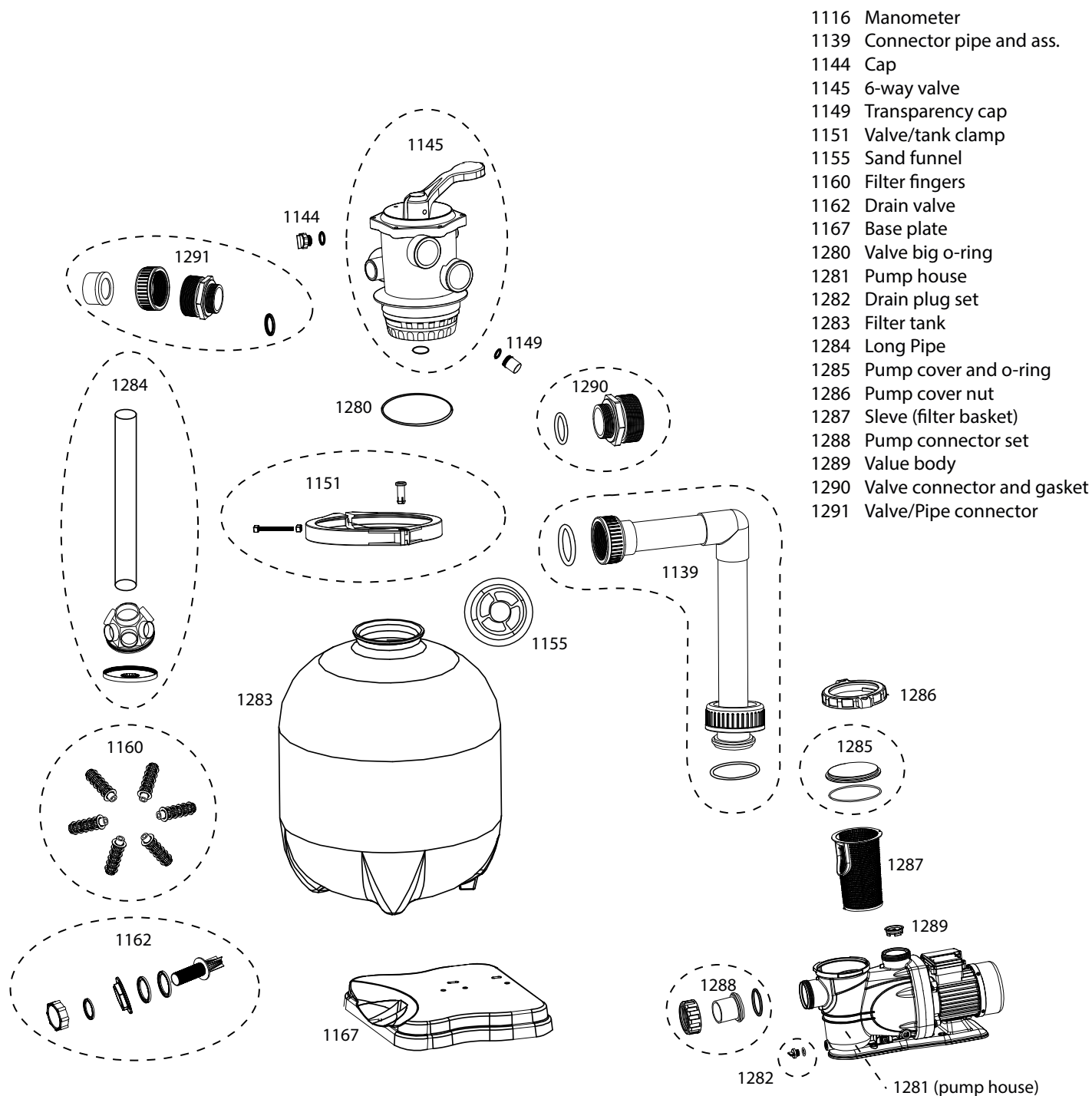
9. Rozwiązywanie problemów

Problem	Przyczyna	Rozwiązanie
Po uruchomieniu pompa pracuje, ale nie pompuje wody do basenu.	W wężu jest uwięzione powietrze. Pompa nie jest umieszczona na poziomie gruntu basenu. Brak przepływu wody przez węże?	Pompa musi znajdować się na poziomie gruntu, poniżej tafli wody! Przed uruchomieniem napełnić węże wodą.
Manometr wskazuje ciśnienie przekraczające 1,0 bar.	Brudny piasek filtracyjny	Przeprowadzić płukanie wsteczne piasku filtracyjnego
Ciśnienie jest za niskie	Wąż ssący/kosz skimmera/pompa lub filtr zaworu może być zablokowany liśćmi lub innymi zanieczyszczeniami.	Wyczyścić wąż ssący/skimmer basenowy i zawór górny. Należy sprawdzić, czy w połączeniach węża doprowadzającego nie ma powietrza.
Woda wypływa przez zawór płukania wstecznego.	Uszczelka zaworu jest brudna i przecieka. Piasek w uszczelce.	Należy zdemontować zawór z pokrywy filtra i wyczyścić uszczelkę.
Nieszczelne złącze filtra (między filtrem a górnym zaworem)	Uszkodzona uszczelka lub piasek	Sprawdzić uszczelkę i w razie potrzeby wymienić na nową.
Pompa nie działa	System filtrujący został wyłączony przez czasomierz lub sterownik filtra. Wtyczka nie jest podłączona. Urządzenie HFI wyłącza pompę. Uszkodzony silnik pompy.	Sprawdzić ustawienia. Podłączyć wtyczkę. Ponownie włączyć urządzenie HFI. Jeśli nastąpi natychmiastowe ponowne wyłączenie, oznacza to, że uszkodzona jest pompa lub urządzenie HFI. Wymienić pompę.
Piasek w basenie	Jeśli piasek filtracyjny jest nowy, być może drobiny piasku wypłynęły ze zbiornika filtra.	Kilkukrotnie wykonać płukanie wsteczne, aż woda powrotna będzie całkowicie czysta.

Naprawa filtra oraz pompy może być przeprowadzana wyłącznie przez uprawnioną, specjalistyczną firmę. W przeciwnym razie gwarancja traci ważność.

10. Części zamienne

W sprawie zakupu części zamiennych należy kontaktować się ze sprzedawcą.



Customer service:

Denmark +45 7022 6856

Sweden +46 771 188819



© All rights reserved Swim & Fun A/S 2022

Swim & Fun A/S
Ledreborg Allé 128 K, DK-4000 Roskilde
info@swim-fun.dk · www.swim-fun.com